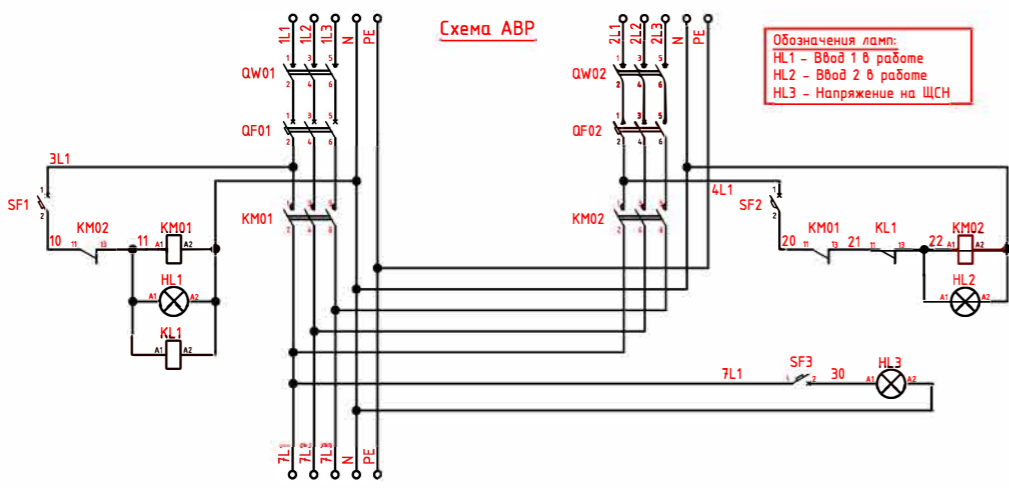


Номер шкафа / панели	1	1	1	1	1	1	1	1	1	1	1	1
Номер присоединения	-	-	-	-	-	-	-	-	-	-	-	-
Номинальный ток, А	63-63	50	4	16 А / 30 мА	2 / 30 мА	2 / 30 мА	16 А / 30 мА	16 А / 30 мА	16 А / 30 мА	50	16	4
Ток теплового расцепителя, А	63-63	50	4	16	2	2	16	16	16	50	16	4
Ток магн. расцепителя, А	ЭП5-ЭП5	250	20	80	10	10	80	80	80	250	80	20
Тип	2 x НВВ6ЭН-С-ЭР	НВВ6ЭН-С-ЭР	НВВ6ЭН-С-ЭР	НВВ6ЭН-С-ЭР	НВВ6ЭН-С-ЭР	НВВ6ЭН-С-ЭР	НВВ6ЭН-С-ЭР	НВВ6ЭН-С-ЭР	НВВ6ЭН-С-ЭР	НВВ6ЭН-С-ЭР	НВВ6ЭН-С-ЭР	НВВ6ЭН-С-ЭР
Марка	ВВГнг-LS	ВВГнг-LS	ВВГнг-LS	ВВГнг-LS	ВВГнг-FRLS	ВВГнг-FRLS	ВВГнг-LS	-	-	-	-	-
Число жил и сечение	5x16	5x10	3x2,5	3x2,5	3x1,5	3x1,5	3x2,5	-	-	-	-	-
Длина, м	-	-	-	-	-	-	-	-	-	-	-	-
Плотность нагрузки, %	в помещении	в коробе, в трубе	в коробе, в трубе	в коробе, в трубе	в коробе, в трубе	в коробе, в трубе	в коробе, в трубе	в коробе, в трубе	в коробе, в трубе	в коробе, в трубе	в коробе, в трубе	в коробе, в трубе
Способ прокладки	-	-	-	-	-	-	-	-	-	-	-	-
Резерв, кВт	-	-	-	-	-	-	-	-	-	-	-	-
Цены, руб.	-	-	-	-	-	-	-	-	-	-	-	-
Классификатор старого К с	45,8	4,0	7,5	15,8	0,6	0,1	1,6	15,0	-	-	-	-
Классификатор нового К с	-	-	-	-	-	-	-	-	-	-	-	-
Назначение	Ввод -380 В в ЩСН	Щит ДГУ (контакторы)	Щит ОПС	Двухполюсный выключатель секции 1 (КС1-КС3)	С выключкой Р0 секция ДГУ (EL1-EL4)	С выключкой Н0 (EL1)	Р выключ -220В секция ДГУ (КС4)	Розетка -220В (КС1)	Резерв	Резерв	Резерв	Резерв

1	1	1	1	1	1	1	1	1	1	1	1	1
6	1	1	1	1	1	2	1	2	1	2	1	1
30	5	5	5	5	5	10	5	10	5	10	5	5
С60Н-DC-С-ЭР	С60Н-DC-С-ЭР	С60Н-DC-С-ЭР	С60Н-DC-С-ЭР	С60Н-DC-С-ЭР	С60Н-DC-С-ЭР	С60Н-DC-С-ЭР	С60Н-DC-С-ЭР	С60Н-DC-С-ЭР	С60Н-DC-С-ЭР	С60Н-DC-С-ЭР	С60Н-DC-С-ЭР	С60Н-DC-С-ЭР
MD-30a	MD-30a	MD-30a	MD-30a	MD-30a	MD-30a	MD-30a	MD-30a	MD-30a	MD-30a	MD-30a	MD-30a	MD-30a
ВВГнг-LS	ВВГнг-LS	ВВГнг-LS	ВВГнг-LS	ВВГнг-LS	ВВГнг-LS	ВВГнг-LS	ВВГнг-LS	ВВГнг-LS	ВВГнг-LS	ВВГнг-LS	ВВГнг-LS	ВВГнг-LS
2x2,5	3x1,5	3x1,5	3x1,5	3x1,5	3x1,5	3x1,5	3x1,5	3x1,5	3x1,5	3x1,5	3x1,5	3x1,5
-	-	-	-	-	-	-	-	-	-	-	-	-
-	-	-	-	-	-	-	-	-	-	-	-	-
-	-	-	-	-	-	-	-	-	-	-	-	-
-	-	-	-	-	-	-	-	-	-	-	-	-
-	-	-	-	-	-	-	-	-	-	-	-	-
-	-	-	-	-	-	-	-	-	-	-	-	-
-	-	-	-	-	-	-	-	-	-	-	-	-
-	-	-	-	-	-	-	-	-	-	-	-	-
-	-	-	-	-	-	-	-	-	-	-	-	-
-	-	-	-	-	-	-	-	-	-	-	-	-
-	-	-	-	-	-	-	-	-	-	-	-	-
-	-	-	-	-	-	-	-	-	-	-	-	-
Ввод =24 В в ЩСН	Специальный АО секция ДГУ (EL1)	Специальный АО тепловыключатель (EL2)	Специальный РО тепловыключатель (EL3)	Классический выключатель (EL4)	Классический РО тепловыключатель (EL5)	Классический РО тепловыключатель (EL6)	Классический РО тепловыключатель (EL7)	Классический РО тепловыключатель (EL8)	Классический РО тепловыключатель (EL9)	Классический РО тепловыключатель (EL10)	Классический РО тепловыключатель (EL11)	Классический РО тепловыключатель (EL12)



- Примечания:
1. Выполнить щит в настенном исполнении.
  2. Ввод кабелей в щит выполнить сверху.
  3. Вольтметры щитовые установить на дверь щита и подключить к каждой фазе каждого ввода непосредственно между выключателем нагрузки QW и вводным автоматом QF.

Спецификация оборудования, изделий и материалов

Поз.	Обозначение	Наименование	Кол. шт.	Масса ед., кг	Примечание
QF1, QF2	Hyundai HIBD63h	Автоматический выключатель, ЭР, 63А, С	2	-	
QW1, QW2	Hyundai HISD125	Выключатель-разъединитель, ЭР, 63А	2	-	
KM1, KM2	Hyundai HGC65	Контактор, ЭР, 65А, 2НО-2НЗ	2	-	
-	Hyundai IUT100	Устройство механической блокировки	1	-	
1QF1, 1QF9	Hyundai HIBD63h	Автоматический выключатель, ЭР, 50А, С	2	-	
1QF10	Hyundai HIBD63h	Автоматический выключатель, 1Р, 16А, С	1	-	
1QF2, 1QF11	Hyundai HIBD63h	Автоматический выключатель, 1Р, 4А, С	2	-	
SF1-SF3	Hyundai HIBD63h	Автоматический выключатель, 1Р, 3А, С	3	-	
1QF3, 1QF6	Hyundai HIRC63	АВДТ, 1Р+N, 16А, 30мА	4	-	
1QF8	-	-	-	-	
1QF4, 1QF5	Hyundai HIRC63	АВДТ, 1Р+N, 2А, 30мА	2	-	
KM3	Hyundai HGC18	Контактор, ЭР, 18А, 1НО-1НЗ	1	-	
QF3	С60Н-DC	Автоматический выключатель DC, 1Р, 6А, С	1	-	
2QF5, 2QF7	С60Н-DC	Автоматический выключатель DC, 1Р, 2А, С	2	-	
2QF1-2QF4, 2QF6, 2QF8	С60Н-DC	Автоматический выключатель DC, 1Р, 1А, С	6	-	
2KM1-2KM6	Susol MD-30a	Контактор DC, ЭР, 30А, 2НО+2НЗ	3	-	
XS1	ИЭК РАр10-3-ОП	Розетка, 1Р+N+РЕ, 16А	1	-	
PV1-PV6	BP-M01-29СД	Вольтметр цифровой щитовой	6	-	
HL1-HL3	ABB CL-523G	Лампа светосигнальная, -230 В, d22, зеленая	3	-	
KL1	Finder 40.52.8.230.0000	Реле промежуточное, с розеткой	1	-	
LAC, LDC	ШНК 2x7 (ИЭК)	Шина нулевая изолированная, DIN-рейка,	2	-	
N, PE	ШНК 2x7 (ИЭК)	Шина нулевая изолированная, DIN-рейка,	2	-	
XD1, XD2	ABB MA 2,5/5	Клемна проходная 1-уровневая, DIN-рейка,	2	-	
-	-	5 мм, для жил сечением 2,5 мм <sup>2</sup> , серая	20	-	
-	ABB FEM6	Торцевой изолятор	4	-	
-	ABB VAM2	Торцевой фиксатор	4	-	
-	Импакт (ИЭК)	Кабель-канал перфорированный, 40x40 мм	6 м	-	
-	ШМП (ИЭК)	Корпус щита металлический, навесного исполнения, IP65, 1000x800x400 (ВxШxГ, мм)	1	-	

Ю-42/16-13-ДГУ1.002

Обустройство объектов военного городка "Кузьминский" для размещения подразделений 150 МСД (Российская Федерация, Ростовская область) (внеплощадочные инженерные сети и сооружения электроснабжения)				
Изм.	Куч.	Лист	№ док.	Подпись
Разраб.	Черкашин			
Дизель-генераторная установка №1. Внутреннее электроснабжение			Страниц	Листов
			р	1 1
Схема электрических соединений ЩСН. Компоновка ЩСН				
Н. контр.	Шубер			
ГИП	Шубер			