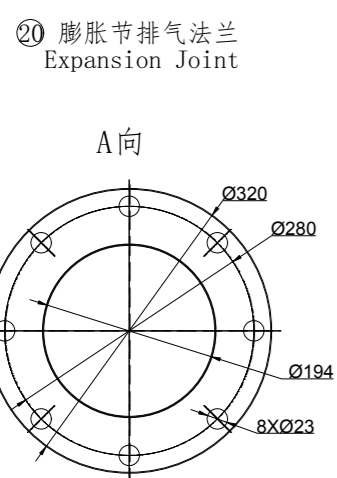
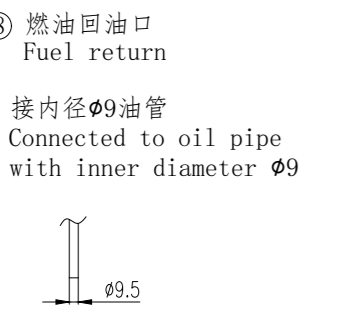
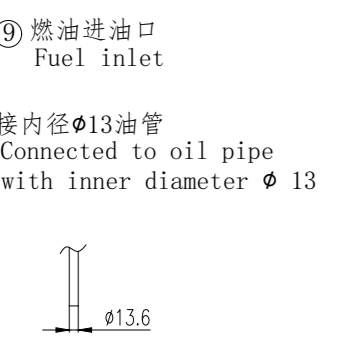
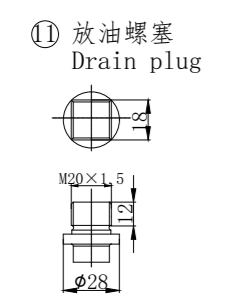


特别声明
 NOTICE

1. 图纸修改不另行通知, 请在使用前与我们确认。
 This drawing can be subject to modification without notice, Please consult us before using.
2. 此图纸归潍柴所有, 未经允许不得复印、使用或传阅。
 This drawing belongs to Weichai, and shall not be copied, used or circulated without permission.
3. 外观尺寸、重量仅供参考。
 The appearance size and weight are for reference only.



主要的外部接口尺寸

19	机油滤清器盖 Oil filter cap	20	膨胀节 Expansion Joint
17	冷却液加注盖 Coolant filler cap	18	油尺 Dipstick
15	锚栓孔 Anchor bolt hole	16	冷却液温度传感器 Coolant temperature sensor
13	机油滤清器 Oil filter	14	转速传感器 Speed sensor
11	放油螺塞 Drain plug	12	起动机 Starter
9	燃油进油口 Fuel inlet	10	燃油滤清器 Fuel filter
7	散热器 Radiator	8	燃油回油口 Fuel return
5	节温器 Thermostat	6	充电发电机 Charging generator
3	机油压力传感器 Oil pressure sensor	4	出水口 Water outlet
1	控制面板 Control panel	2	空气滤清器 Air filter
序号 Index	名称 Name	序号 Index	名称 Name
名称Name		图号Drawing No.	
WPG550B7五视图		状态/State 幅面/Format 重量/Weight	
		A1 kg	
设计/绘图 Design/Draw		页码Sheet/Of 1/1 比例/Scale DRAWING SCALE	
质量 Quality		投影法 Projection Method	
校对 Corrected		材料Material	
审核 Examined		日期 Date	
		WEICHAI 潍柴	