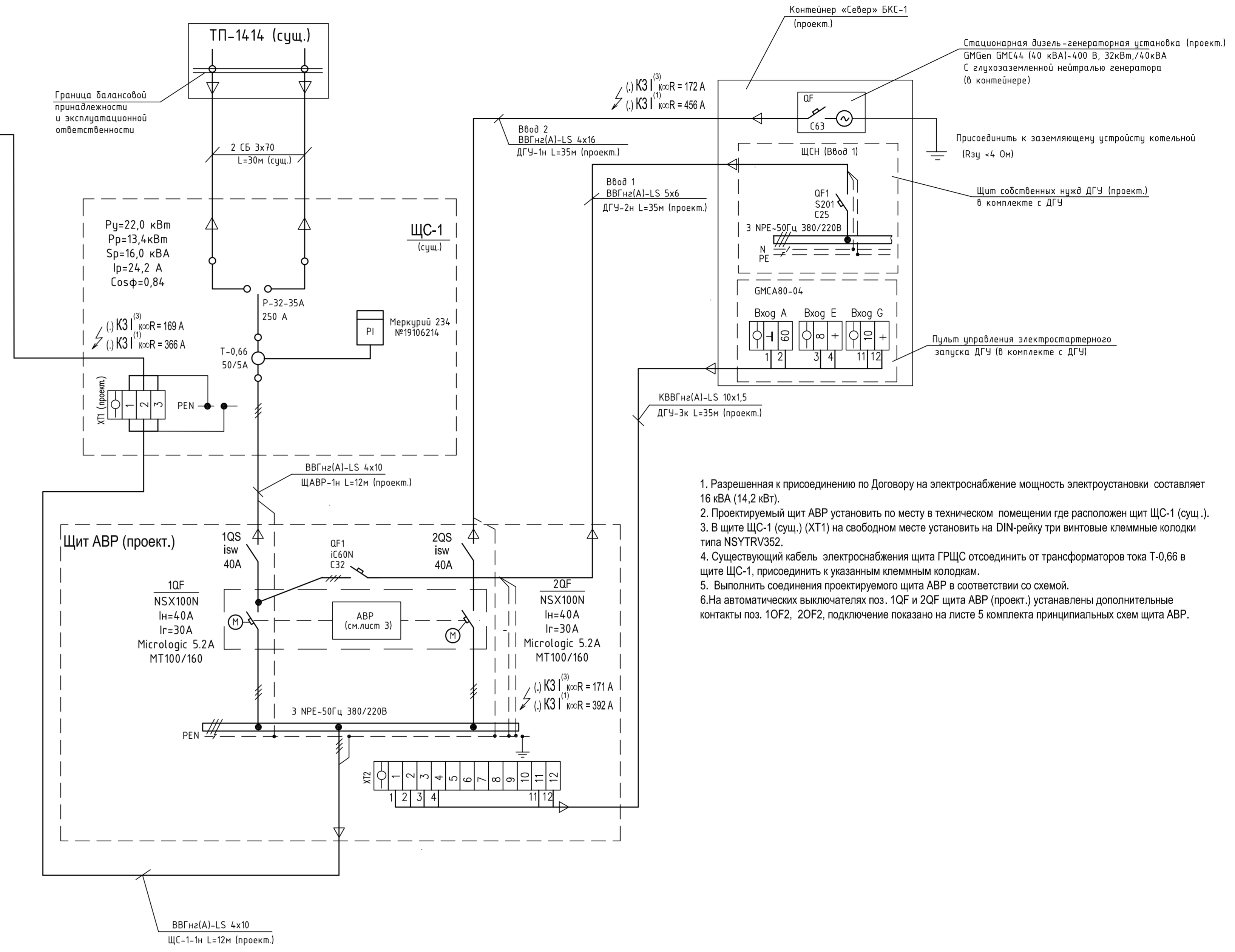
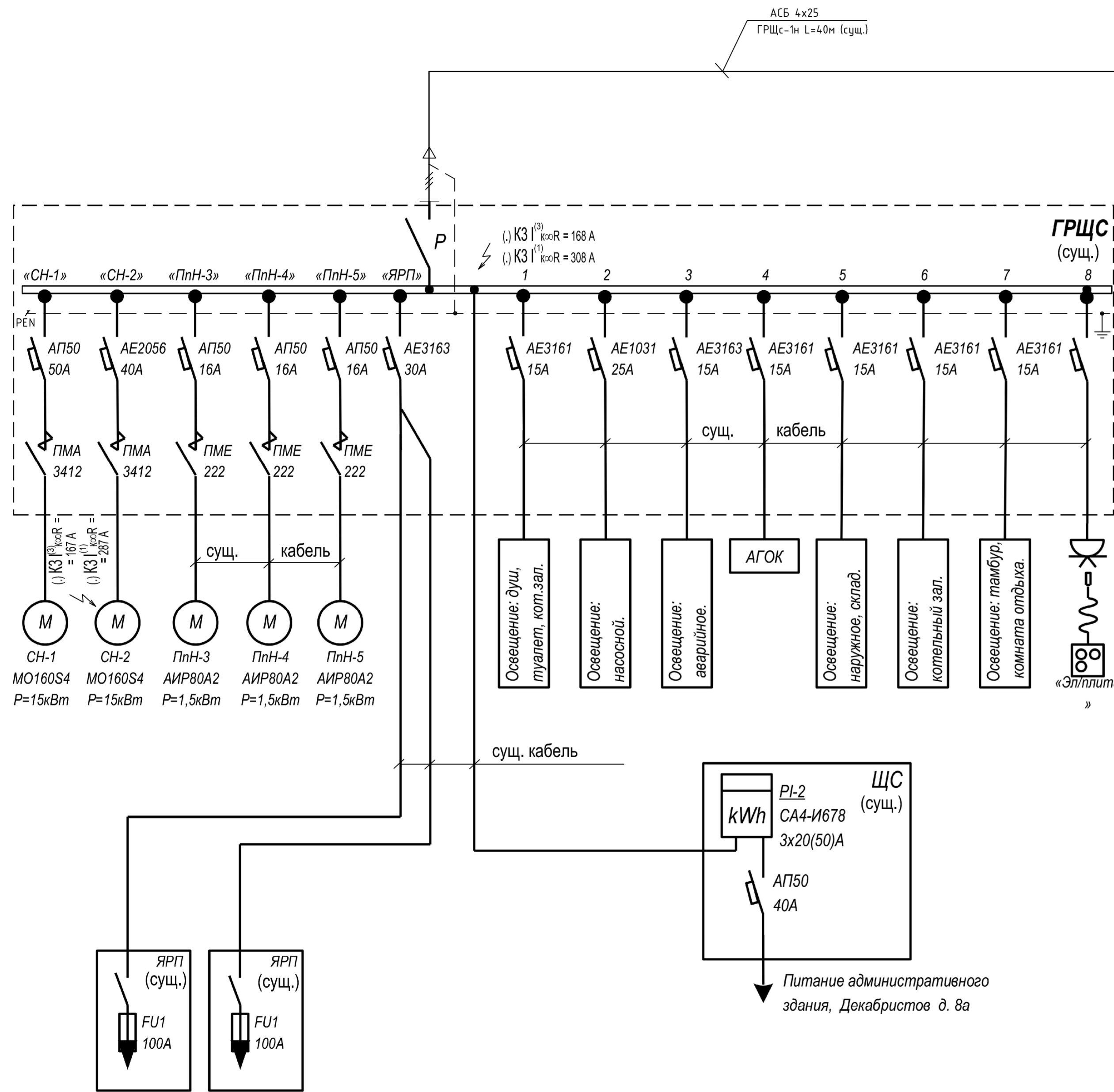


Щит распределительный № по плану, тип аппарата отходящих линий	Данные питающей сети	
	Тип Номинальн. ток, А Уставка, А	Тип Номинальн. ток, А Уставка, А
№ по кабельному журналу	Марка и сечение Номинальный ток и уставка	
	Тип пускового аппарата. Тип и уставка реле. расцепителя автомата.	
№ по кабельному журналу	Марка и сечение	
	Условное обозначение	
Электроприемник	№№ по плану	
	Тип	
	Номинальная мощность, кВт	
	Ток, А	In
Наименование механизма и № помещения		



- Разрешенная к присоединению по Договору на электроснабжение мощность электроустановки составляет 16 кВА (14,2 кВт).
- Проектируемый щит АВР установить по месту в техническом помещении где расположен щит ЩС-1 (сущ.).
- В щите ЩС-1 (сущ.) (ХТ1) на свободном месте установить на DIN-рейку три винтовые клеммные колодки типа NSYTRV352.
- Существующий кабель электроснабжения щита ГРЩс отсоединить от трансформаторов тока Т-0,66 в щите ЩС-1, присоединить к указанным клеммным колодкам.
- Выполнить соединения проектируемого щита АВР в соответствии со схемой.
- На автоматических выключателях поз. 1QF и 2QF щита АВР (проект.) установлены дополнительные контакты поз. 10F2, 20F2, подключение показано на листе 5 комплекта принципиальных схем щита АВР.

Изм. № подл. Подпись и дата Взам. инв. №

840/ПУ-2018-Декабр-10-МК-ЭС					
Модернизация котельной в части установки стационарной дизель-генераторной установки по адресу: г.Санкт-Петербург, пер.Декабристов,д.10,корп.2,лит.А					
Изм.	Кол.уч	Лист	№ док.	Подпись	Дата
Разраб.	Грунев				05.19
Проверил	Кокорина				05.19
Электроснабжение. Дизель-генераторная установка				Стадия	Лист
				P	2
Гл. спец. Кокорина				05.19	
Н.контр. Грунев				05.19	
ГИП Мясота				05.19	
Схема электрическая принципиальная электроснабжения котельной				ЗАО "СПБ Институт Теплоэнергетики"	