

Согласовано

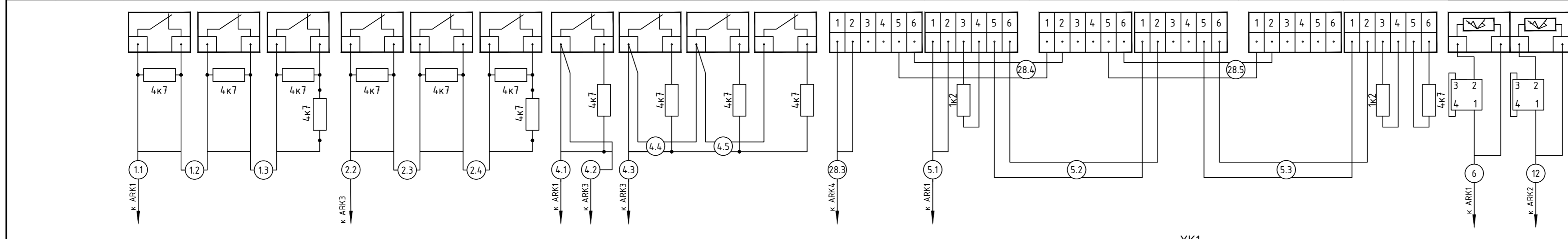
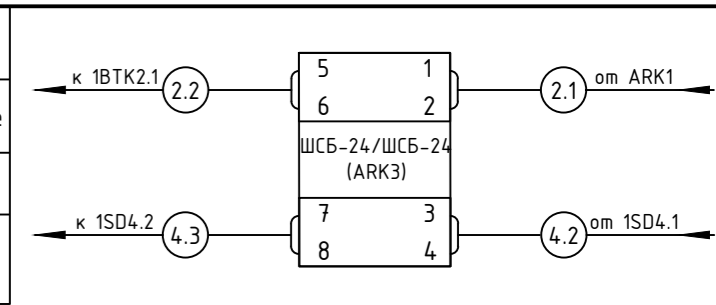
Инв. N подл.	Подп. и дата	Взам. инв. N

Буквенно-цифровое обозначение пожарного извещателя.  
 Например: 2ВТК1.12  
 где 2-номер приемно-контрольного прибора;  
 ВТК -буквенный код извещателя (см. условные обозначения)  
 1 - номер шлейфа (при наличии);  
 12 - порядковый номер извещателя.

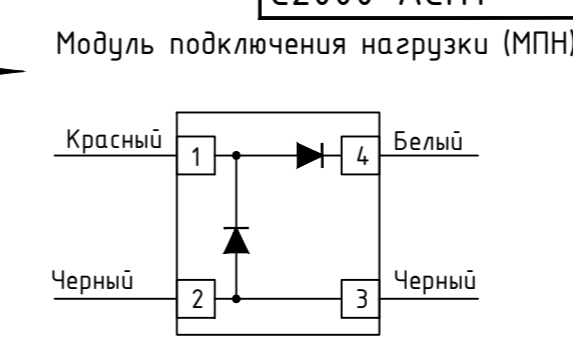
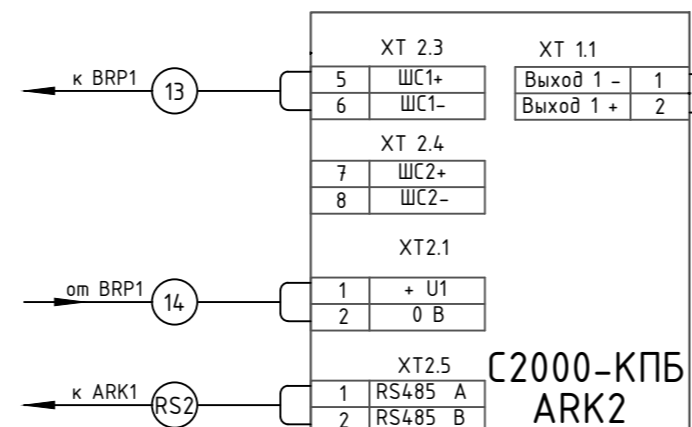
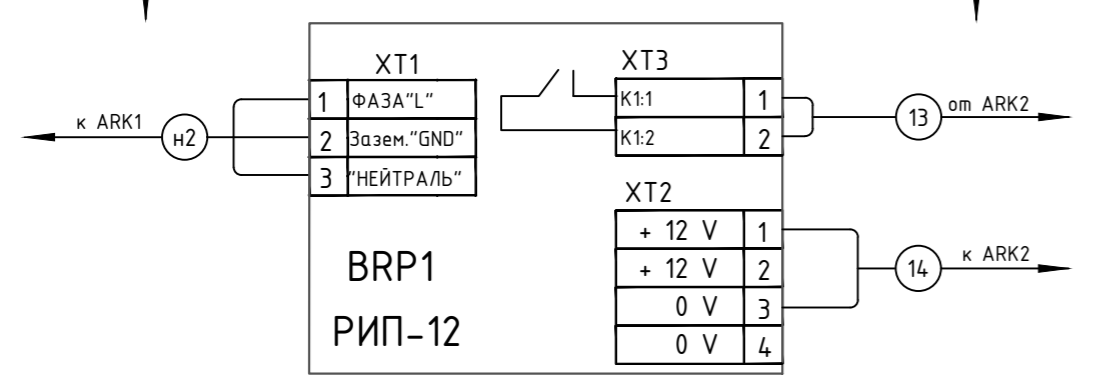
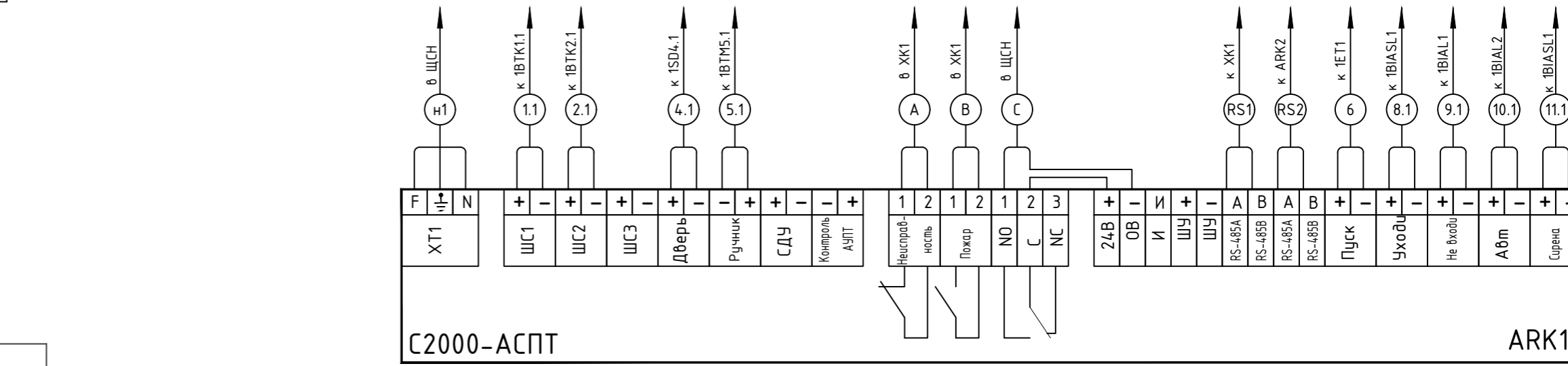
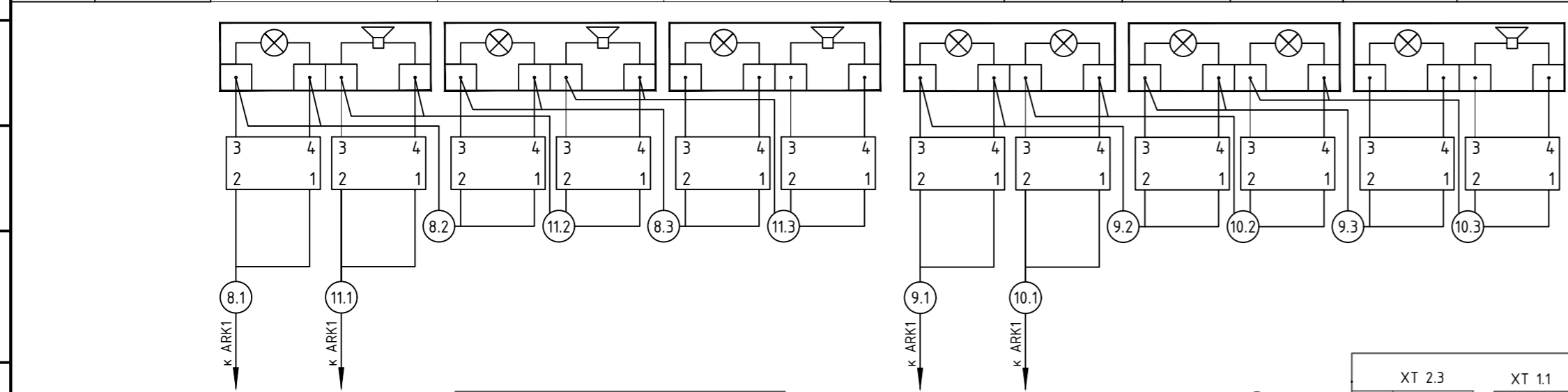
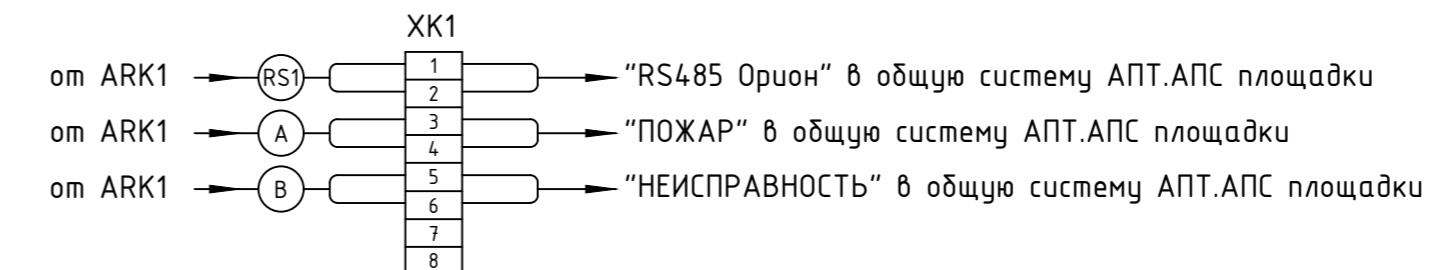
2026-05.20-34-АПТ.ОС					
Изм.	Колуч	Лист	№ док	Подпись	Дата
ГИП	Ильяшенко			<i>[Signature]</i>	05.20
Разработал	Пустовалов			<i>[Signature]</i>	05.20
Проверил	Шагин			<i>[Signature]</i>	05.20
Н.контр.	Ильичев			<i>[Signature]</i>	05.20
Автоматическая установка пожаротушения. Охранная сигнализация					
Схема структурная					
Стадия	Лист	Листов			
Р	3				



Характеристика систем безопасности	Назначение	Обнаружение пожара			Обнаружение пожара			Блокировка пуска ПТ				Ручной пуск системы АУПТ		Ручной пуск системы АУПТ		Ручной пуск системы АУПТ		Пуск ОТВ	Пуск ОТВ
	Место установки	На потолке			На потолке			На двери				В нише, снаружи		В нише, снаружи		В нише, снаружи		На потолке	На потолке
	Наименование	ИП105-1-D "Сауна"			ИП101-18 A2R1 исп. 01 ИБ			ИО 102-26 исп.00	ИО-102-26/ В исп.10	ИО-102-26/ В исп.10	ИО 102-26 исп.00	Север-Р		Север-Р		Север-Р		СТ6750	Буран-2,5 вэр
	Позиционное обозначение	1ВТК1.1	1ВТК1.2	1ВТК1.3	1ВТК2.1	1ВТК2.2	1ВТК2.3	1SD4.1	1SD4.2	1SD4.3	1SD4.4	2ТМ1	1ВТМ5.1	2ТМ2	1ВТМ5.2	2ТМ3	1ВТМ5.3	1ЕТ1	2ЕТ1



Характеристика систем безопасности	Назначение	Аэрозоль уходи	Порошок уходи	Аэрозоль уходи	Аэрозоль не входи	Автоматика отключена	Порошок не входи	Автоматика отключена	Аэрозоль не входи	Автоматика отключена
	Место установки	Над дверью, внутри			Над дверью, снаружи		Над дверью, снаружи		Над дверью, снаружи	
	Наименование	ЛЮКС-24-К	СФЕРА ВЗ	ЛЮКС-24-К	Север-СА		Север-СА		Север-СА	
	Позиционное обозначение	1BIASL1	1BIASL2	1BIASL3	1BIAL1	1BIAL2	1BIAL3	1BIAL4	1BIAL5	1BIAL6

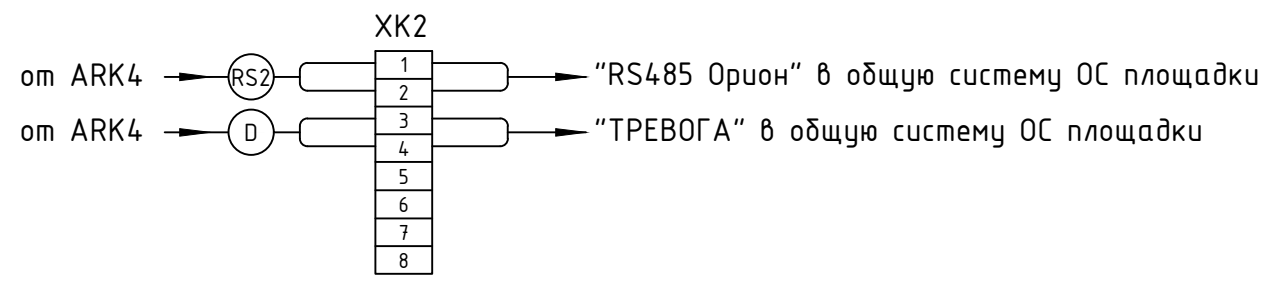
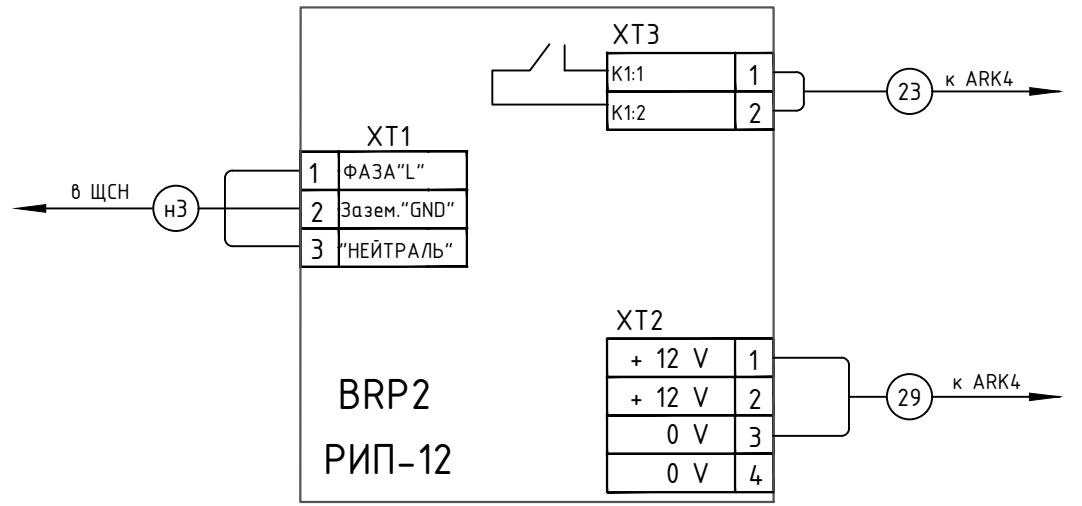
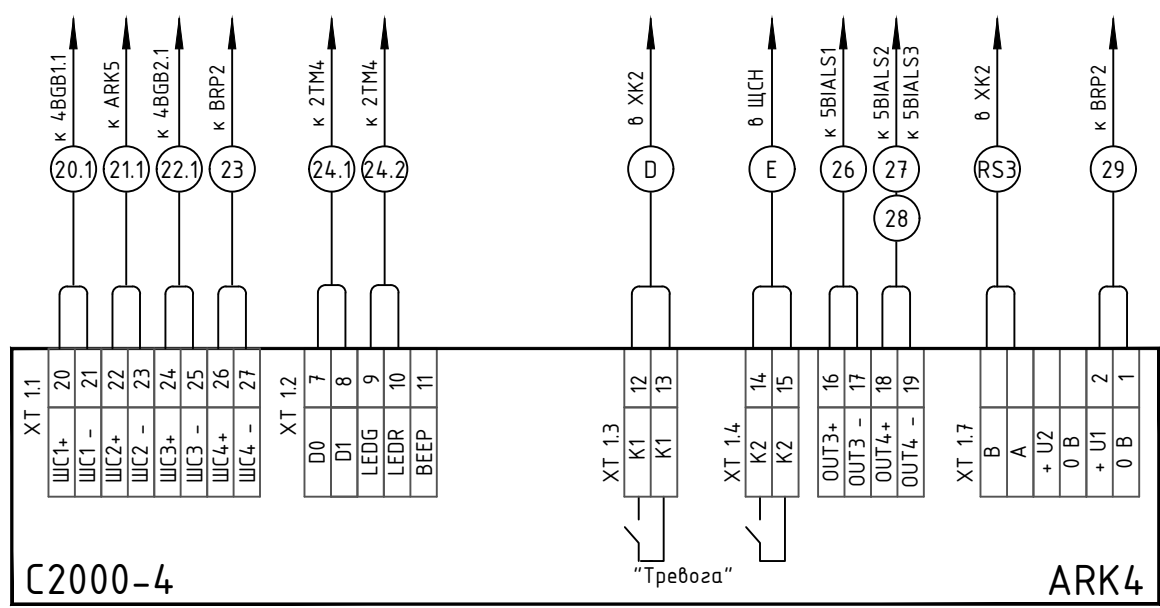
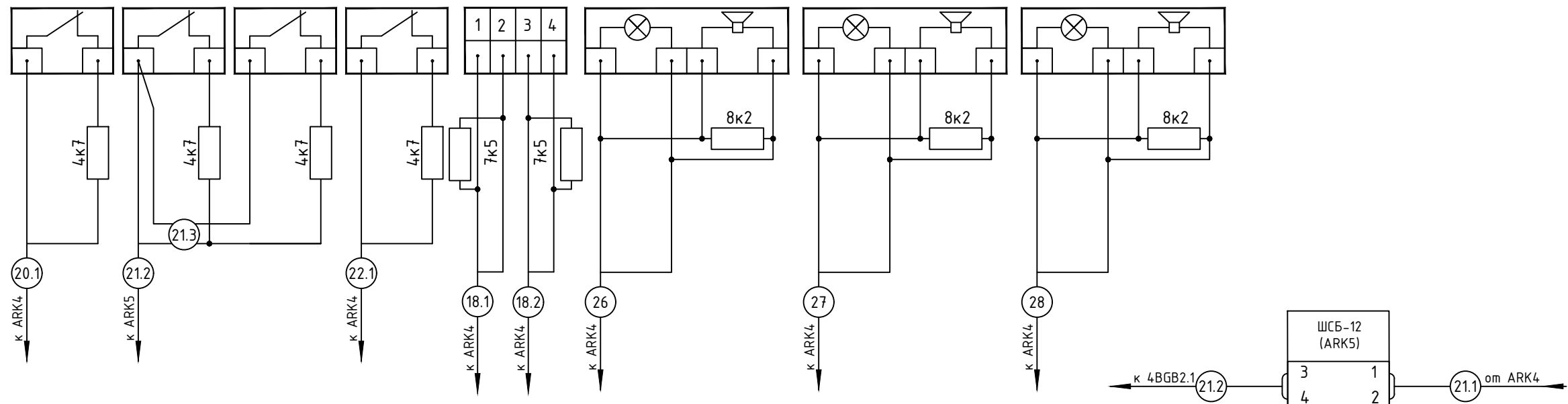


Модуль подключение нагрузки (МПН) и резисторы установить в коммутационных коробках

2026-05.20-34-АПТ.ОС					
Изм.	Колуч	Лист	№ док	Подпись	Дата
ГИП	Ильяшенко			<i>[Signature]</i>	05.20
Разработал	Пустовалов			<i>[Signature]</i>	05.20
Проверил	Шагин			<i>[Signature]</i>	05.20
Н.контр.	Ильичев			<i>[Signature]</i>	05.20
Автоматическая установка пожаротушения. Охранная сигнализация				Стадия	Лист
				Р	4.1
Схема принципиальная				Листов	3



Характеристика систем безопасности	Назначение	Охрана			Охрана	Звуковое оповещение			
	Место установки	На двери			На двери	Над дверью, снаружи			
	Наименование	ИО102-26/В исп.00	ИО102-26/В исп.10	ИО102-26/В исп.10	ИО102-26/Вu сп.00	ЛКД СУ-93 00	Маяк-12-КПМ1-НИ	Маяк-12-КПМ1-НИ	Маяк-12-КПМ1-НИ
	Позиционное обозначение	4BGB1.1	4BGB2.1	4BGB2.2	4BGB3.1	2TM4	4BIALS1	4BIALS2	4BIALS2



Согласовано

Инв. N подл.	Подп. и дата	Взам. инв. N

Изм	Кол.уч	Лист	№ Док.	Подпись	Дата

2026-05.20-34-АПТ.ОС

Лист  
4.2