

ООО "ПромСпецСервис"

*Свидетельство о допуске к работам, оказывающим влияние на безопасность объектов капитального строительства
№0033.05-2009-3906176440-П-110 от 16 сентября 2015г.*

*Разработка рабочей и сметной документации
на установку и подключение резервных
источников теплоснабжения– дизельных
электрогенераторов.*

Рабочая документация

Архитектурно-строительные решения

006-2018-1-АС

Том 3

2018

ООО "ПромСпецСервис"

Свидетельство о допуске к работам, оказывающим влияние на безопасность объектов капитального строительства
№0033.05-2009-3906176440-П-110 от 16 сентября 2015г.

*Разработка рабочей и сметной документации
на установку и подключение резервных
источников теплоснабжения- дизельных
электрогенераторов.*

Рабочая документация

Архитектурно-строительные решения

006-2018-1-АС

Том 3

Директор

Н.В. Хиврич

Главный инженер проекта

П.А. Дементьев

2018

<i>Инв. N подл.</i>	
<i>Подпись и дата</i>	
<i>Взам. инв. N</i>	

Ведомость рабочих чертежей основного комплекта

Лист	Наименование	Примечание
1	Общие данные	
2	Фундамент ФМ1	

Технико-экономические показатели

п.п.	Наименование	Ед. изм.	Количество
	Площадь застройки	м ²	39,4

Общие указания

1. Рабочие чертежи марки АС разработаны на основании технического задания.
2. Условия строительства:
 - расчетная зимняя температура наружного воздуха минус 19 С°;
 - расчетное значение веса снегового покрова на 1 м горизонтальной поверхности земли (II снеговой район) 120 кг/м²;
 - нормативное значение ветрового давления (III ветровой район) 38 кг/м².
3. За условную отметку 0,000 принята существующая отметка земли
4. Геологические изыскания выполнены ООО "ИНЖГЕО".
5. Установившийся уровень грунтовых вод на отм. -1,600м (абс. отм. 4,90м).
6. Согласно геологического отчета верхний слой основания сложен из насыпного грунта, проектным решением предусмотрена его замена на песчаное основание.
 Песчаное основание выполнить из мытого крупнозернистого песка фракции 2,5-5мм ГОСТ 8736-2014 с послойным уплотнением. Плотность засыпки довести до 0,95 от максимально стандартной. Устройство основания вести по геотекстилю.
 Согласно геологического отчета основанием под песчаной подушкой является суглинок мягкопластичный, светло-буровато-зеленовато-серый, с гравием и галькой 3-5%, с линзами песка.
7. Армирования фундаментов выполнено из отдельных стержней и сварных изделий для удобства монтажа на площадке.
8. Подготовку под фундамент выполнить из бетона кл. В7.5 толщиной 100мм. Размеры подготовки в плане принять больше габаритов фундаментов на 100мм в каждую сторону.
9. Все поверхности фундамента соприкасающиеся с грунтом обмазать горячей битумной мастикой МБР-75 по ГОСТ 15836-79* за два раза по битумной грунтовке.
10. При производстве работ необходимо соблюдать требования СП 45.13330.2012 "Земляные сооружения, основания и фундаменты", СП 22.13330.2016 "Основания зданий и сооружений", СП 70.13330.2012 "Несущие и ограждающие конструкции", СП 72.13330.2016 "Защита строительных конструкций и сооружений от коррозии".
11. Перечень видов работ, для которых необходимо составление актов освидетельствования скрытых работ:
 - освидетельствование грунтов основания;
 - устройство песчаной подушки;
 - гидроизоляция фундаментов;
 - устройство монолитных железобетонных фундаментов;
 - арматурные работы;
 - бетонные работы;
 - обратная засыпка выемок.

006-2018-1-АС

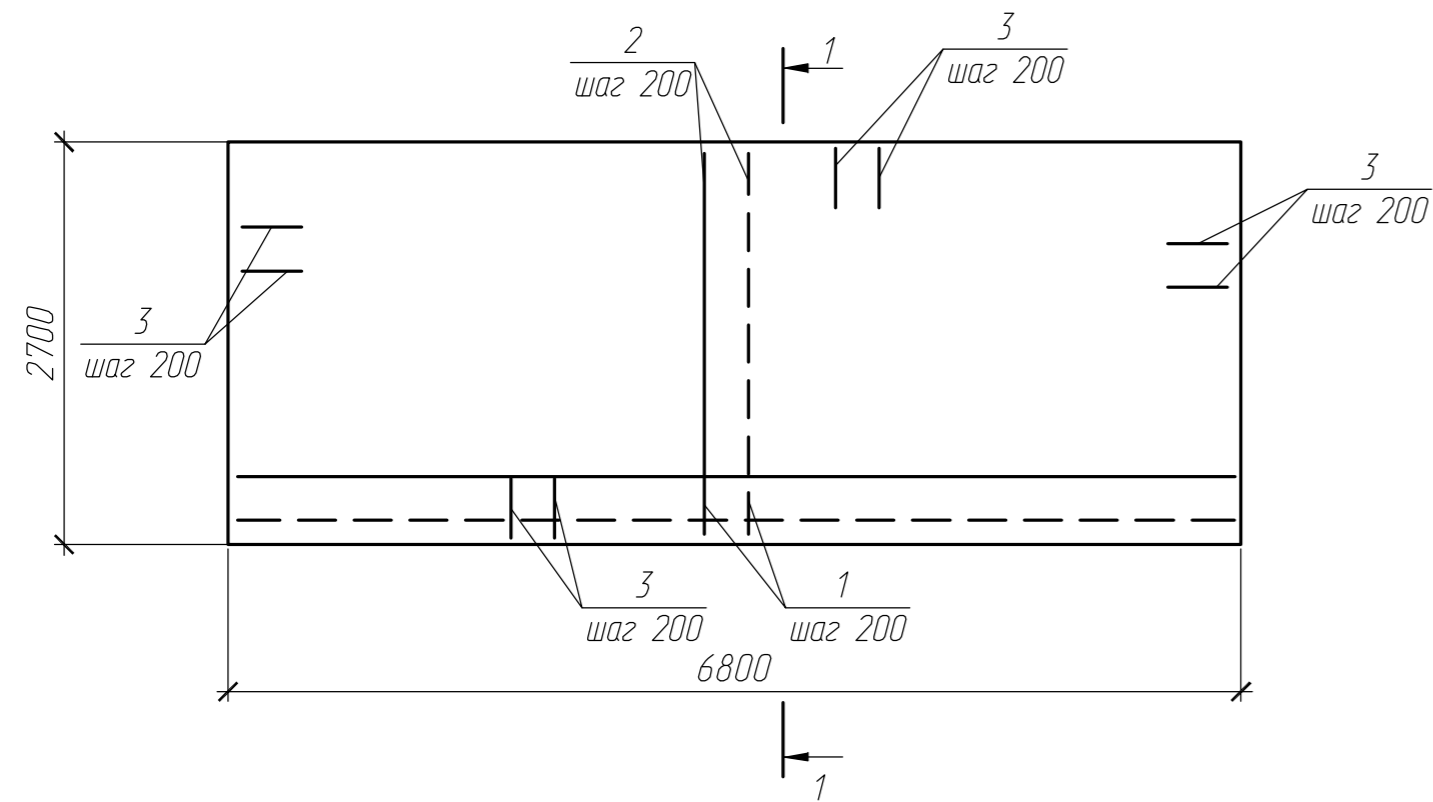
Разработка рабочих и сметной документации на установку и подключение резервных источников теплоснабжения- дизельных электрогенераторов.

Изм.	Кол.уч.	Лист	Индок	Подпись	Дата	г. Калининград, ул. Сибирякова, 15 РТС "Северная".	Стадия	Лист	Листов
							Р	1	2
ГИП				Дементьев	07.18	Общие данные	ООО "ПромСпецСервис"		
Проверил				Дементьев	07.18				
Разработал				Мазнов	07.18				
Н. контр.				Елахина	07.18				

Согласовано:

Инв. N подл. Подп. и дата. Взам.инв. N

Фундамент ФМ 1



Каркас КП1

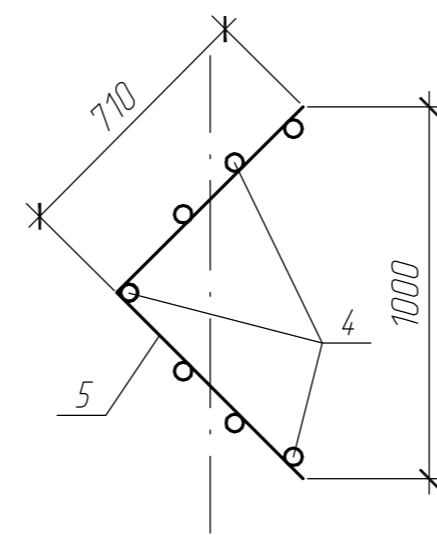
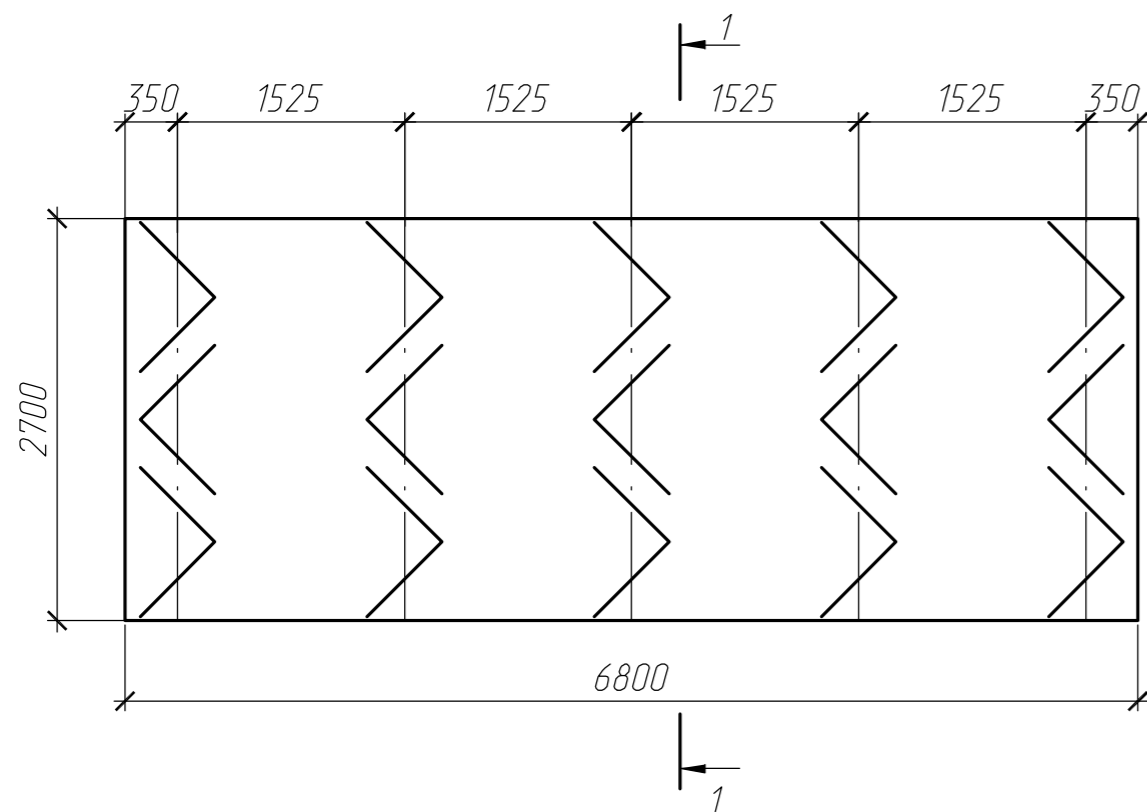
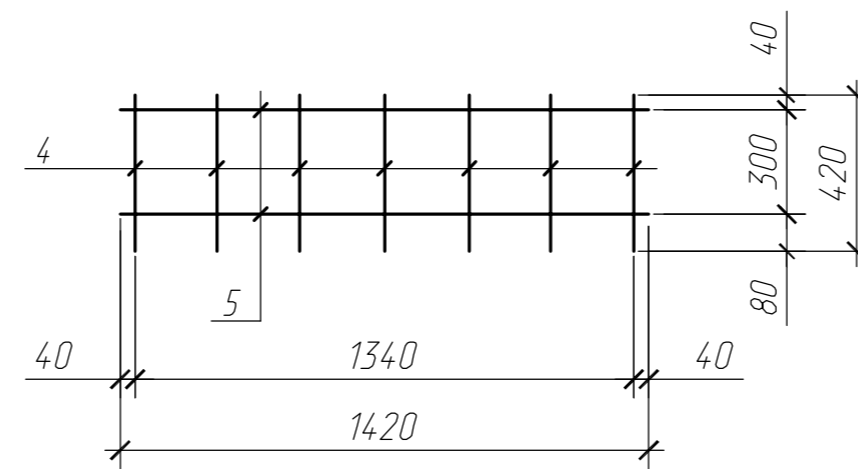


Схема расположения пространственных каркасов
(все не замаркированные элементы - КП1)



Развертка каркаса КП1



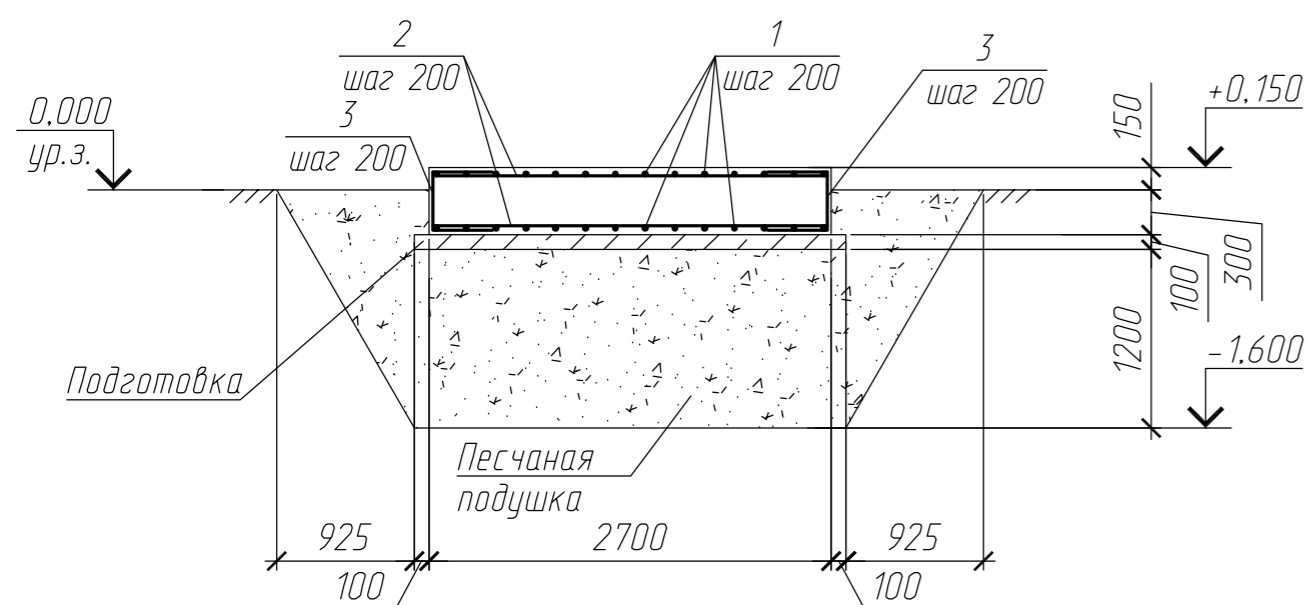
Ведомость деталей

Поз.	Эскиз
3	

Ведомость расхода стали, кг

Марка элемента	Изделия арматурные				Всего
	Арматура класса				
	AI (Ст3кп)		AIII (35ГС)		
	ГОСТ 5781-82*	ГОСТ 5781-82*	ГОСТ 5781-82*	ГОСТ 5781-82*	
φ6	Итого	φ10	Итого		
ФМ1	9,0	9,0	325,1	325,1	334,1

Разрез 1-1



Поз.	Обозначение	Наименование	Кол.	Масса ед., кг	Примечание
		Фундамент ФМ1			
		Детали			
1		10-AIII ГОСТ 5781-82*, l=6750	28	4,2	
2		10-AIII ГОСТ 5781-82*, l=2650	68	1,6	
3*		10-AIII ГОСТ 5781-82*, l=1150	96	0,7	
		Материалы			
		Бетон кл. В20: F100: W6	8,3		м.куб
	Подготовка	Бетон кл. В7,5	2,1		м.куб
	Песчаная подушка	Крупнозернистый песок фракции 2,5-5мм ГОСТ 8736-2014	37,4		м3
		Обмазочная гидроизоляция	26,9		м2
		Геотекстиль "Дорнит" 200	59,1		м2
		Каркас КП1-шт. 15		2,7	
4		10-AIII ГОСТ 5781-82*, L=420	7	0,3	
5		6-AI ГОСТ 5781-82*, L=1420	2	0,3	

* Смотри ведомость деталей

1. Расположения фундамента см. раздел ГП.
2. Подготовку под фундамент выполнить из бетона кл. В7.5 толщиной 100мм. Размеры подготовки в плане принять больше габаритов фундаментов на 100мм в каждую сторону.
3. Все поверхности фундамента соприкасающиеся с грунтом обмазать горячей битумной мастикой МБР-75 по ГОСТ 15836-79* за два раза по битумной грунтовке.
4. Защитный слой рабочей арматуры 40 мм, кроме оговоренных.
5. Пересечения арматуры вязать проволокой φ1,2.
6. Под фундаментом, до несущего основания, выполнить песчаную подушку из мытого крупнозернистого песка фракции 2,5-5мм ГОСТ 8736-2014 с послойным уплотнением. Плотность засыпки довести до 0,95 от максимально стандартной. Устройство песчаной подушки вести по геотекстилю.
7. Каркас КП1 не расчетный и служит для установки верхней сетки плиты в проектное положение.
8. На разрезе 1-1 пространственные каркасы КП1 условно не показаны.

006-2018-1-АС

006-2018-1-АС					
Разработка рабочей и сметной документации на установку и подключение резервных источников теплоснабжения - дизельных электрогенераторов.					
Изм.	Кол.уч.	Лист	Издок	Подпись	Дата
г. Калининград, ул. Сибирякова, 15 РТС "Северная".				Стадия	Лист
				Р	2
ГИП	Дементьев				07.18
Проверил	Дементьев				07.18
Разработал	Мазнов				07.18
Н. контр.	Елохина				07.18
Фундамент Фм 1				ООО "ПромСпецСервис"	

ООО "ПромСпецСервис"

*Свидетельство о допуске к работам, оказывающим влияние на безопасность объектов капитального строительства
№0033.05-2009-3906176440-П-110 от 16 сентября 2015г.*

*Разработка рабочей и сметной документации
на установку и подключение резервных
источников теплоснабжения– дизельных
электрогенераторов.*

Рабочая документация

Архитектурно-строительные решения

006-2018-2-АС

Том 3

2018

ООО "ПромСпецСервис"

Свидетельство о допуске к работам, оказывающим влияние на безопасность объектов капитального строительства
№0033.05-2009-3906176440-П-110 от 16 сентября 2015г.

*Разработка рабочей и сметной документации
на установку и подключение резервных
источников теплоснабжения- дизельных
электрогенераторов.*

Рабочая документация

Архитектурно-строительные решения

006-2018-2-АС

Том 3

Директор

Н.В. Хиврич

Главный инженер проекта

П.А. Дементьев

2018

<i>Инв. N подл.</i>	
<i>Подпись и дата</i>	
<i>Взам. инв. N</i>	

Ведомость рабочих чертежей основного комплекта

Лист	Наименование	Примечание
1	Общие данные	
2	Фундамент ФМ1	

Технико-экономические показатели

п.п.	Наименование	Ед. изм.	Количество
	Площадь застройки	м ²	28,6

Общие указания

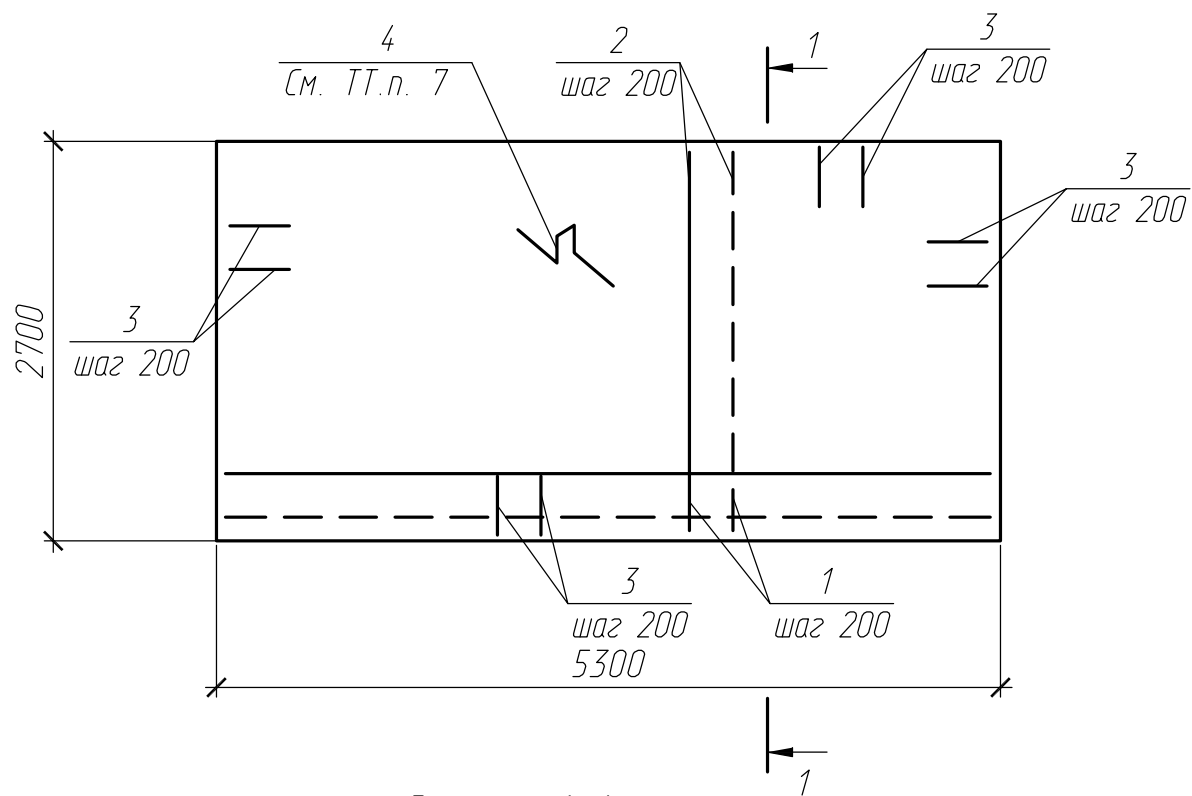
1. Рабочие чертежи марки АС разработаны на основании технического задания.
2. Условия строительства:
 - расчетная зимняя температура наружного воздуха минус 19 С°;
 - расчетное значение веса снегового покрова на 1 м горизонтальной поверхности земли (II снеговой район) 120 кг/м²;
 - нормативное значение ветрового давления (III ветровой район) 38 кг/м².
3. За условную отметку 0,000 принята существующая отметка земли
4. Геологические изыскания выполнены ООО "ИНЖГЕО".
5. Установившийся уровень грунтовых вод на отм. -1,500м (абс. отм. 24,00м).
6. Согласно геологического отчета верхний слой основания сложен из насыпного грунта, проектным решением предусмотрена его замена на песчаное основание.
 - Песчаное основание выполнить из мытого крупнозернистого песка фракции 2,5-5мм ГОСТ 8736-2014 с послойным уплотнением. Плотность засыпки довести до 0,95 от максимально стандартной. Песчаное основание укладывать по геотекстилю.
 - Согласно геологического отчета основанием под песчаной подушкой является суглинок мягкопластичный, светло-буровато-зеленовато-серый, с ед. вкл. гальки, с линзами песка.
7. Армирования фундаментов выполнено из отдельных стержней.
8. Подготовку под фундамент выполнить из бетона кл. В7.5 толщиной 100мм. Размеры подготовки в плане принять больше габаритов фундаментов на 100мм в каждую сторону.
9. Все поверхности фундамента соприкасающиеся с грунтом обмазать горячей битумной мастикой МБР-75 по ГОСТ 15836-79* за два раза по битумной грунтовке.
10. При производстве работ необходимо соблюдать требования СП 45.13330.2012 "Земляные сооружения, основания и фундаменты", СП 22.13330.2016 "Основания зданий и сооружений", СП 70.13330.2012 "Несущие и ограждающие конструкции", СП 72.13330.2016 "Защита строительных конструкций и сооружений от коррозии".
11. Перечень видов работ, для которых необходимо составление актов освидетельствования скрытых работ:
 - освидетельствование грунтов основания;
 - устройство песчаной подушки;
 - гидроизоляция фундаментов;
 - устройство монолитных железобетонных фундаментов;
 - арматурные работы;
 - бетонные работы;
 - обратная засыпка выемок.

Согласовано:

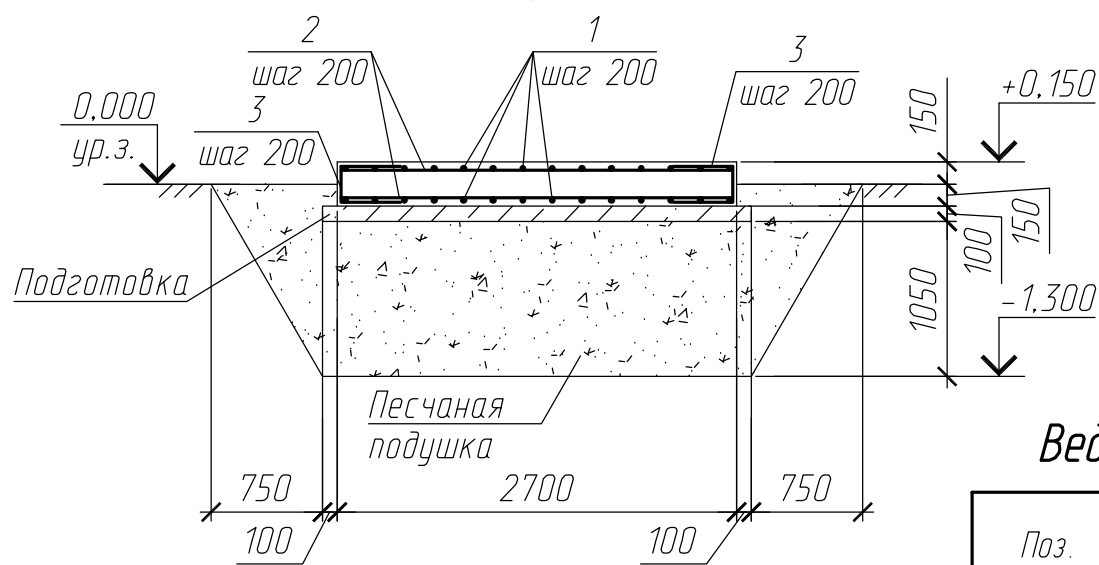
Инв. N подл. Подп. и дата. Взам.инв. N

Изм.	Кол.уч.	Лист	Индок.	Подпись	Дата	006-2018-2-АС			
						Разработка рабочей и сметной документации на установку и подключение резервных источников теплоснабжения- дизельных электрогенераторов.			
						г. Калининград, ул. Ялтинская, д.99а	Стадия	Лист	Листов
						РТС 'Восточная'	Р	1	2
						Общие данные	ООО "ПромСпецСервис"		
						ГИП	Дементьев		07.18
						Проверил	Дементьев		07.18
						Разработал	Мазнов		07.18
						Н. контр.	Елахина		07.18

Фундамент ФМ 1



Разрез 1-1



Ведомость деталей

Поз.	Эскиз
3	
4	

Ведомость расхода стали, кг

Марка элемента	Изделия арматурные				Всего
	Арматура класса				
	AI (Ст3кп)		AIII (35ГС)		
	ГОСТ 5781-82*	ГОСТ 5781-82*	ГОСТ 5781-82*	ГОСТ 5781-82*	
	φ6	Итого	φ10	Итого	
ФМ1	17,4	17,4	225,2	225,2	242,6

Поз.	Обозначение	Наименование	Кол.	Масса ед., кг	Примечание
		Фундамент ФМ1			
		Детали			
1		10-AIII ГОСТ 5781-82*, l=5150	28	3,2	
2		10-AIII ГОСТ 5781-82*, l=2650	54	1,6	
3*		10-AIII ГОСТ 5781-82*, l=1000	82	0,6	
4*		6-AI ГОСТ 5781-82*, l=1290	58	0,3	
		Материалы			
		Бетон кл. В20: F100: W6	4,3		м.куб
	Подготовка	Бетон кл. В7,5	1,6		м.куб
	Песчаная подушка	Крупнозернистый песок			
		фракции 2,5-5мм ГОСТ 8736-2014	23,5		м3
		Обмазочная гидроизоляция	19,5		м2
		Геотекстиль "Дорнит" 200	42,9		м2

* Смотри ведомость деталей

1. Расположения фундамента см. раздел ГП.
2. Подготовку под фундамент выполнить из бетона кл. В7.5 толщиной 100мм. Размеры подготовки в плане принять больше габаритов фундаментов на 100мм в каждую сторону.
3. Все поверхности фундамента ФМ1 обмазать горячей битумной мастикой МБР-75 по ГОСТ 15836-79* за два раза по битумной грунтовке.
4. Защитный слой рабочей арматуры 40 мм, кроме оговоренных.
5. Пересечения арматуры вязать проволокой φ1,2.
6. Под фундаментом, до несущего основания, выполнить песчаную подушку из мытого крупнозернистого песка фракции 2,5-5мм ГОСТ 8736-2014 с послойным уплотнением. Плотность засыпки довести до 0,95 от максимально стандартной. Устройство подушки вести по геотекстилю.
7. Стержни поз. 4 устанавливать по 4 штуки на м2 фундамента, для установки верхней сетки в проектное положение.
8. На разрезе 1-1 стержни поз. 4 условно не показаны.

006-2018-2-АС

Разработка рабочей и сметной документации на установку и подключение резервных источников теплоснабжения- дизельных электрогенераторов.

Изм.	Кол.уч	Лист	Издок.	Подпись	Дата	Стадия	Лист	Листов	
						г. Калининград, ул. Ялтинская, д.99а	Р	2	
ГИП				Дементьев	07.18	РТС "Восточная"			
Проверил				Дементьев	07.18				
Разработал				Мазнов	07.18				
Н. контр.				Елахина	07.18				
Фундамент ФМ1							ООО "ПромСпецСервис"		

ООО "ПромСпецСервис"

Свидетельство о допуске к работам, оказывающим влияние на безопасность объектов капитального строительства

№0033.05-2009-3906176440-П-110 от 16 сентября 2015г.

*Разработка рабочей и сметной документации
на установку и подключение резервных
источников теплоснабжения– дизельных
электрогенераторов.*

Рабочая документация

Архитектурно-строительные решения

006-2018-3-АС

Том 3

2018

ООО "ПромСпецСервис"

Свидетельство о допуске к работам, оказывающим влияние на безопасность объектов капитального строительства
№0033.05-2009-3906176440-П-110 от 16 сентября 2015г.

*Разработка рабочей и сметной документации
на установку и подключение резервных
источников теплоснабжения- дизельных
электрогенераторов.*

Рабочая документация

Архитектурно-строительные решения

006-2018-3-АС

Том 3

Директор

Н.В. Хиврич

Главный инженер проекта

П.А. Дементьев

2018

<i>Инв. N подл.</i>	
<i>Подпись и дата</i>	
<i>Взам. инв. N</i>	

Ведомость рабочих чертежей основного комплекта

Лист	Наименование	Примечание
1	Общие данные	
2	Фундамент ФМ1	

Технико-экономические показатели

п.п.	Наименование	Ед. изм.	Количество
	Площадь застройки	м ²	18,6

Общие указания

1. Рабочие чертежи марки АС разработаны на основании технического задания.
2. Условия строительства:
 - расчетная зимняя температура наружного воздуха минус 19 С°;
 - расчетное значение веса снегового покрова на 1 м горизонтальной поверхности земли (II снеговой район) 120 кг/м²;
 - нормативное значение ветрового давления (III ветровой район) 38 кг/м².
3. За условную отметку 0,000 принята существующая отметка земли
4. Геологические изыскания выполнены ООО "ИНЖГЕО".
5. Установившийся уровень грунтовых вод на отм. -1,500м (абс. отм. 0,60м).
6. Под фундаментом выполнить песчаную подушку из мытого крупнозернистого песка фракции 2,5-5мм ГОСТ 8736-2014 с послойным уплотнением, толщиной 300мм. Плотность засыпки довести до 0,95 от максимально стандартной. Устройство подушки вести по геотекстилю.
7. Согласно геологического отчета основанием под песчаной подушкой является насыпной слой: почва, песок, щебень и дресва красного кирпича и бетона 10-15%, строительный мусор, корни растений. Грунт темно-буровато-серый, маловлажный, рыхлый.
Грунт под песчаной подушкой не может являться основанием для фундамента. Проектное решение было разработано по желанию заказчика, проектировщик ответственности не несет.
8. Армирования фундаментов выполнено из отдельных стержней.
9. Подготовку под фундамент выполнить из бетона кл. В7.5 толщиной 100мм. Размеры подготовки в плане принять больше габаритов фундаментов на 100мм в каждую сторону.
10. Все поверхности фундамента соприкасающиеся с грунтом обмазать горячей битумной мастикой МБР-75 по ГОСТ 15836-79* за два раза по битумной грунтовке.
11. При производстве работ необходимо соблюдать требования СП 45.13330.2012 "Земляные сооружения, основания и фундаменты", СП 22.13330.2016 "Основания зданий и сооружений", СП 70.13330.2012 "Несущие и ограждающие конструкции", СП 72.13330.2016 "Защита строительных конструкций и сооружений от коррозии".
12. Перечень видов работ, для которых необходимо составление актов освидетельствования скрытых работ:
 - освидетельствование грунтов основания;
 - устройство песчаной подушки;
 - гидроизоляция фундаментов;
 - устройство монолитных железобетонных фундаментов;
 - арматурные работы;
 - бетонные работы;
 - обратная засыпка выемок.

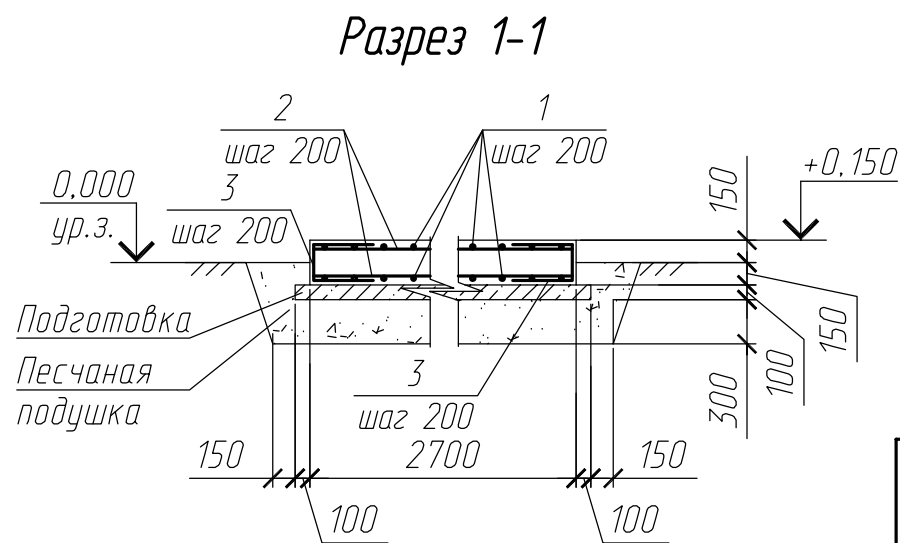
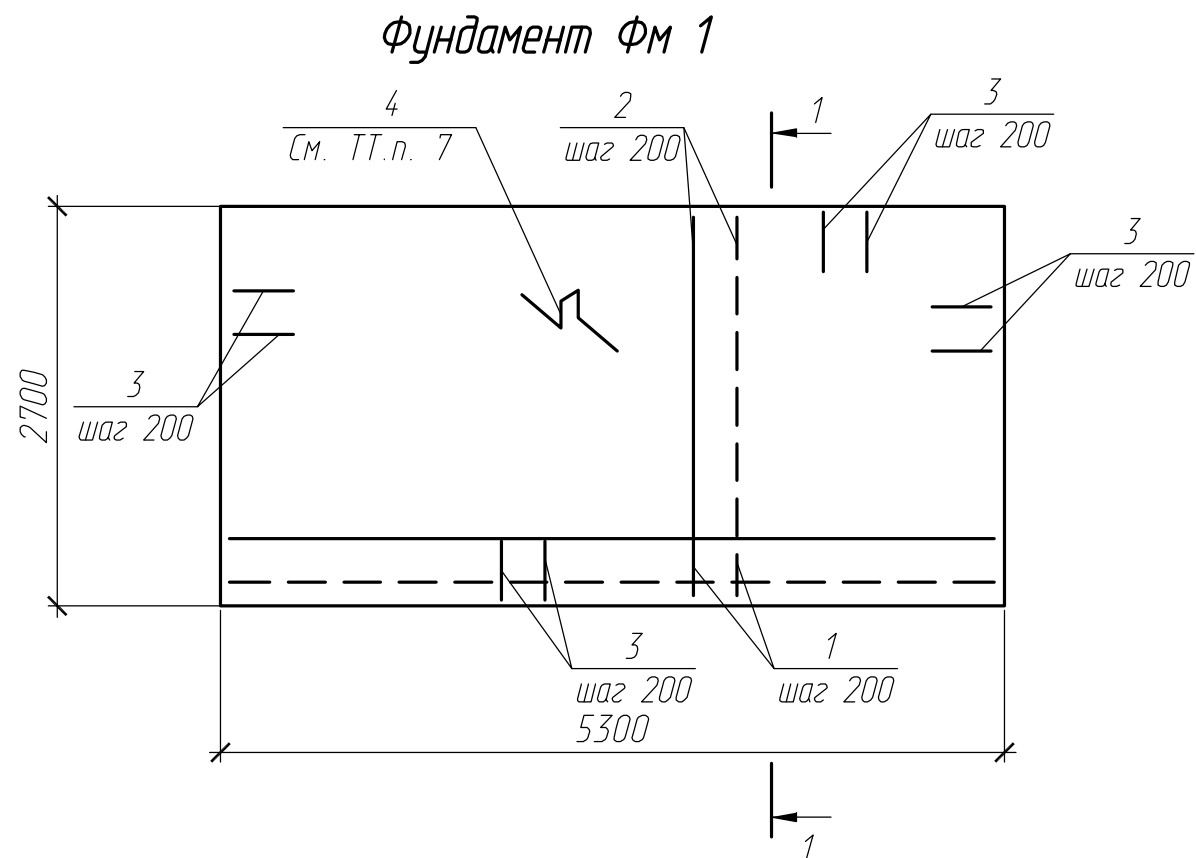
006-2018-3-АС

Разработка рабочих и сметной документации на установку и подключение резервных источников теплоснабжения- дизельных электрогенераторов.

Изм.	Кол.уч.	Лист	Издок	Подпись	Дата	Стадия	Лист	Листов	
						г. Калининград, ул. Эльблонгская, 22 РТС 'Балтийская'	Р	1	2
ГИП				Дементьев	07.18				
Проверил				Дементьев	07.18				
Разработал				Мазнов	07.18				
Н. контр.				Елахина	07.18				
Общие данные							ООО "ПромСпецСервис"		

Согласовано:

Инв. N подл. Подп. и дата. Взам.инв. N



Ведомость расхода стали, кг

Марка элемента	Изделия арматурные				Всего
	Арматура класса				
	AI (Ст3кп)		AIII (35ГС)		
	ГОСТ 5781-82*	ГОСТ 5781-82*	ГОСТ 5781-82*	ГОСТ 5781-82*	
	φ6	Итого	φ10	Итого	
ФМ1	17,4	17,4	225,2	225,2	242,6

Ведомость деталей

Поз.	Эскиз
3	
4	

Поз.	Обозначение	Наименование	Кол.	Масса ед., кг	Примечание
		Фундамент ФМ1			
		Детали			
1		10-AIII ГОСТ 5781-82*, l=5150	28	3,2	
2		10-AIII ГОСТ 5781-82*, l=2650	54	1,6	
3*		10-AIII ГОСТ 5781-82*, l=1000	82	0,6	
4*		6-AI ГОСТ 5781-82*, l=1290	58	0,3	
		Материалы			
		Бетон кл. В20: F100: W6	4,3		м.куб
	Подготовка	Бетон кл. В7,5	1,6		м.куб
	Песчаная подушка	Крупнозернистый песок			
		фракции 2,5-5мм ГОСТ 8736-2014	6,6		м3
		Обмазочная гидроизоляция	19,5		м2
		Геотекстиль "Дорнит" 200	27,9		м2

* Смотри ведомость деталей

1. Расположения фундамента см. раздел ГП.
2. Подготовку под фундаменты выполнить из бетона кл. В7.5 толщиной 100мм. Размеры подготовки в плане принять больше габаритов фундаментов на 100мм в каждую сторону.
3. Все поверхности фундамента ФМ1 обмазать горячей битумной мастикой МБР-75 по ГОСТ 15836-79* за два раза по битумной грунтовке.
4. Защитный слой рабочей арматуры 40 мм, кроме оговоренных.
5. Пересечения арматуры вязать проволокой φ1,2.
6. Под фундаментом, до несущего основания, выполнить песчаную подушку из мытого крупнозернистого песка фракции 2,5-5мм ГОСТ 8736-2014 с послойным уплотнением. Плотность засыпки довести до 0,95 от максимально стандартной.
7. Стержни поз. 4 устанавливать по 4 штуки на м2 фундамента, для установки верхней сетки в проектное положение.
8. На разрезе 1-1 стержни поз. 4 условно не показаны.

006-2018-3-АС

Разработка рабочей и сметной документации на установку и подключение резервных источников теплоснабжения- дизельных электрогенераторов.

Изм.	Кол.уч	Лист	Иднок.	Подпись	Дата
ГИП	Дементьев				07.18
Проверил	Дементьев				07.18
Разработал	Мазнов				07.18
Н. контр.	Елахина				07.18

г. Калининград, ул. Эльблонгская, 22
РТС "Балтийская"

Фундамент ФМ1

ООО "ПромСпецСервис"

ООО "ПромСпецСервис"

*Свидетельство о допуске к работам, оказывающим влияние на безопасность объектов капитального строительства
№0033.05-2009-3906176440-П-110 от 16 сентября 2015г.*

*Разработка рабочей и сметной документации
на установку и подключение резервных
источников теплоснабжения– дизельных
электрогенераторов.*

Рабочая документация

Архитектурно-строительные решения

006-2018-4-АС

Том 3

2018

ООО "ПромСпецСервис"

Свидетельство о допуске к работам, оказывающим влияние на безопасность объектов капитального строительства
№0033.05-2009-3906176440-П-110 от 16 сентября 2015г.

*Разработка рабочей и сметной документации
на установку и подключение резервных
источников теплоснабжения- дизельных
электрогенераторов.*

Рабочая документация

Архитектурно-строительные решения

006-2018-4-АС

Том 3

Директор

Н.В. Хиврич

Главный инженер проекта

П.А. Дементьев

2018

Инв. N подл. Подпись и дата Взам. инв. N

Ведомость рабочих чертежей основного комплекта

Лист	Наименование	Примечание
1	Общие данные	
2	Фундамент ФМ1	

Технико-экономические показатели

п.п.	Наименование	Ед. изм.	Количество
	Площадь застройки	м ²	38,0

Общие указания

1. Рабочие чертежи марки АС разработаны на основании технического задания.
2. Условия строительства:
 - расчетная зимняя температура наружного воздуха минус 19 С°;
 - расчетное значение веса снегового покрова на 1 м горизонтальной поверхности земли (II снеговой район) 120 кг/м²;
 - нормативное значение ветрового давления (III ветровой район) 38 кг/м².
3. За условную отметку 0,000 принята существующая отметка земли
4. Геологические изыскания выполнены ООО "ИНЖГЕО".
5. Установившийся уровень грунтовых вод на отм. -3,300м (абс. отм. 30,80м).
6. Под фундаментом выполнить песчаную подушку из мытого крупнозернистого песка фракции 2,5-5мм ГОСТ 8736-2014 с послойным уплотнением, толщиной 300мм. Плотность засыпки довести до 0,95 от максимально стандартной. Устройство подушки вести по геотекстилю.
Согласно геологического отчета основанием под песчаной подушкой является глина полутвердая, буровато-серая, прослойками - красновато-коричневая, слоистая.
7. Армирование фундаментов выполнено из отдельных стержней.
8. Подготовку под фундамент выполнить из бетона кл. В7.5 толщиной 100мм. Размеры подготовки в плане принять больше габаритов фундаментов на 100мм в каждую сторону.
9. Все поверхности фундамента соприкасающиеся с грунтом обмазать горячей битумной мастикой МБР-75 по ГОСТ 15836-79* за два раза по битумной грунтовке.
10. При производстве работ необходимо соблюдать требования СП 45.13330.2012 "Земляные сооружения, основания и фундаменты", СП 22.13330.2016 "Основания зданий и сооружений", СП 70.13330.2012 "Несущие и ограждающие конструкции", СП 72.13330.2016 "Защита строительных конструкций и сооружений от коррозии".
11. Перечень видов работ, для которых необходимо составление актов освидетельствования скрытых работ:
 - освидетельствование грунтов основания;
 - устройство песчаной подушки;
 - гидроизоляция фундаментов;
 - устройство монолитных железобетонных фундаментов;
 - арматурные работы;
 - бетонные работы;
 - обратная засыпка выемок.

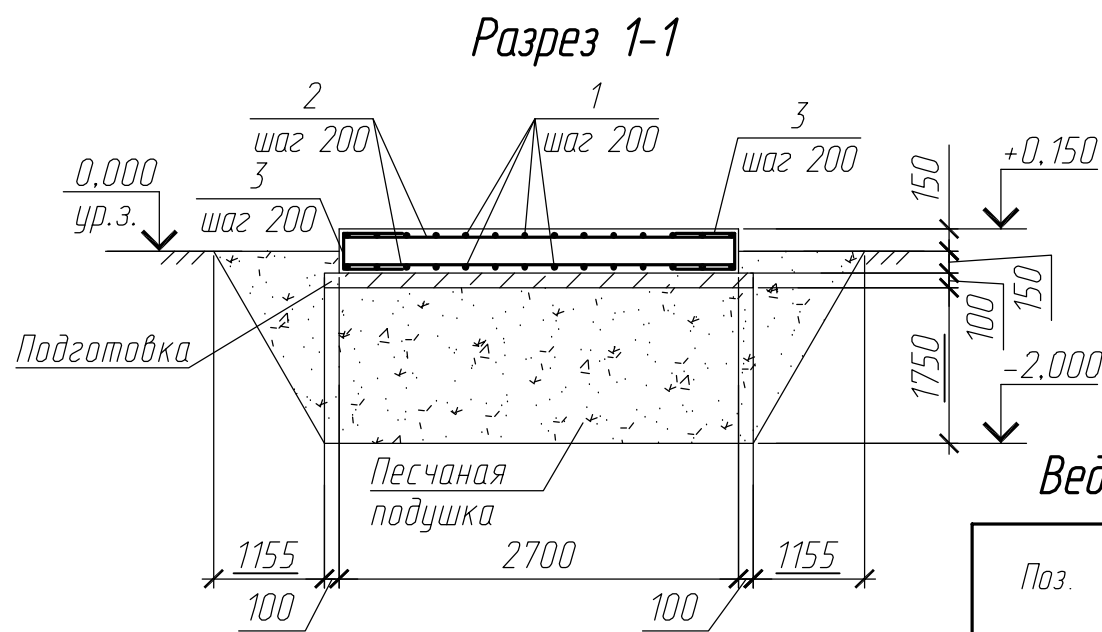
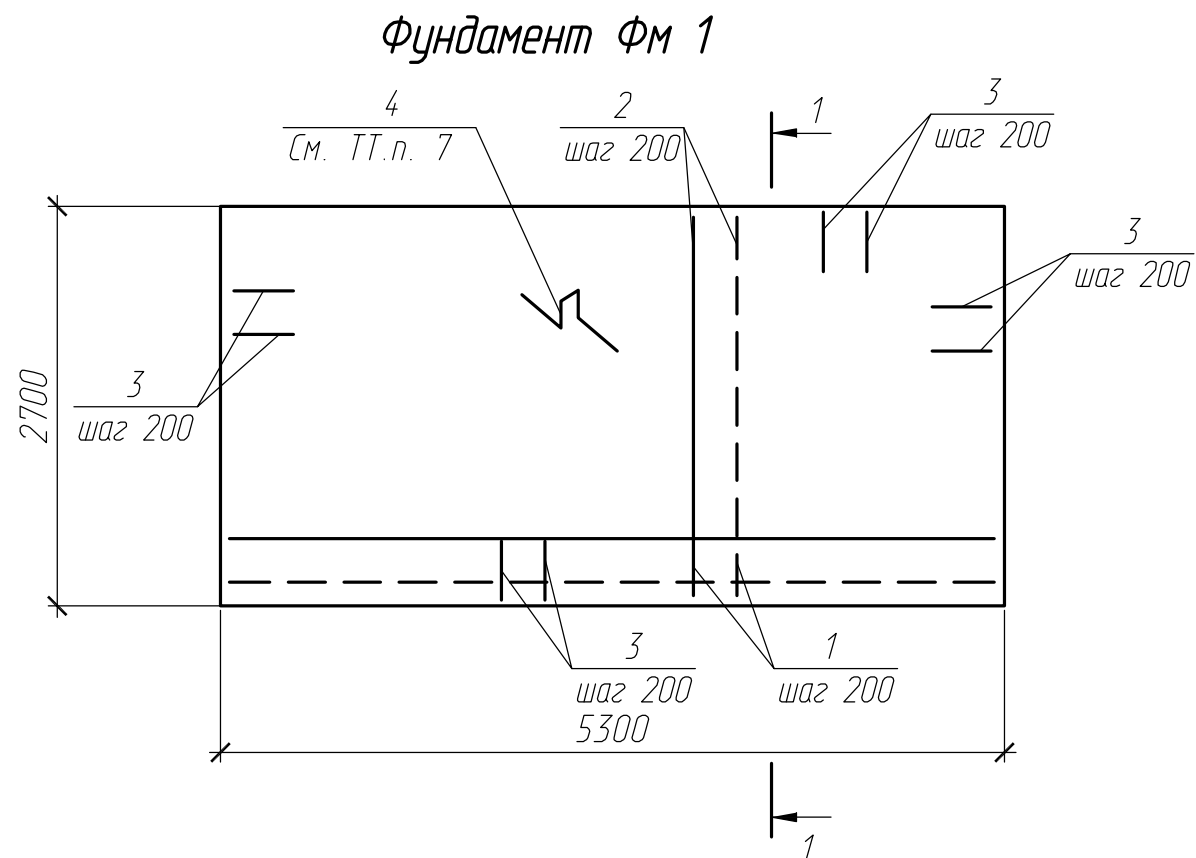
006-2018-4-АС

Разработка рабочей и сметной документации на установку и подключение резервных источников теплоснабжения- дизельных электрогенераторов.

Изм.	Кол.уч.	Лист	Индок	Подпись	Дата	Стадия	Лист	Листов	
						г. Калининградская область пос. Чкаловск, ул. Докука, 43	Р	1	2
ГИП		Дементьев			07.18	Общие данные	ООО "ПромСпецСервис"		
Проверил		Дементьев			07.18				
Разработал		Мазнов			07.18				
Н. контр.		Елахина			07.18				

Согласовано:

Инв. N подл. Подп. и дата. Взам.инв. N



Ведомость расхода стали, кг

Марка элемента	Изделия арматурные				Всего
	Арматура класса				
	AI (Ст3кп)		AIII (35ГС)		
	ГОСТ 5781-82*	ГОСТ 5781-82*	ГОСТ 5781-82*	ГОСТ 5781-82*	
	Φ6	Итого	Φ10	Итого	
ФМ1	17,4	17,4	225,2	225,2	242,6

Ведомость деталей

Поз.	Эскиз
3	
4	

Поз.	Обозначение	Наименование	Кол.	Масса ед., кг	Примечание
		Фундамент ФМ1			
		Детали			
1		10-AIII ГОСТ 5781-82*, l=5150	28	3,2	
2		10-AIII ГОСТ 5781-82*, l=2650	54	1,6	
3*		10-AIII ГОСТ 5781-82*, l=1000	82	0,6	
4*		6-AI ГОСТ 5781-82*, l=1290	58	0,3	
		Материалы			
		Бетон кл. В20: F100: W6	4,3		м.куб
	Подготовка	Бетон кл. В7,5	1,6		м.куб
	Песчаная подушка	Крупнозернистый песок			
		фракции 2,5-5мм ГОСТ 8736-2014	48,1		м3
		Обмазочная гидроизоляция	19,5		м2
		Геотекстиль "Дорнит" 200	57,0		м2

* Смотри ведомость деталей

1. Расположения фундамента см. раздел ГП.
2. Подготовку под фундаменты выполнить из бетона кл. В7.5 толщиной 100мм. Размеры подготовки в плане принять больше габаритов фундаментов на 100мм в каждую сторону.
3. Все поверхности фундамента ФМ1 обмазать горячей битумной мастикой МБР-75 по ГОСТ 15836-79* за два раза по битумной грунтовке.
4. Защитный слой рабочей арматуры 40 мм, кроме оговоренных.
5. Пересечения арматуры вязать проволокой $\phi 1,2$.
6. Под фундаментом, до несущего основания, выполнить песчаную подушку из мытого крупнозернистого песка фракции 2,5-5мм ГОСТ 8736-2014 с послойным уплотнением. Плотность засыпки довести до 0,95 от максимально стандартной. Устройство подушки вести по геотекстилю.
7. Стержни поз. 4 устанавливать по 4 штуки на м2 фундамента, для установки верхней сетки в проектное положение.
8. На разрезе 1-1 стержни поз. 4 условно не показаны.

006-2018-4-АС							
Разработка рабочей и сметной документации на установку и подключение резервных источников теплоснабжения- дизельных электрогенераторов.							
Изм.	Кол.уч	Лист	Иднок.	Подпись	Дата		
г. Калининградская область пос. Чкаловск, ул. Докука, 43					Стадия	Лист	Листов
					Р	2	
ГИП	Дементьев				07.18		
Проверил	Дементьев				07.18		
Разработал	Мазнов				07.18		
Н. контр.	Елахина				07.18		
Фундамент ФМ1					ООО "ПромСпецСервис"		

ООО "ПромСпецСервис"

*Свидетельство о допуске к работам, оказывающим влияние на безопасность объектов капитального строительства
№0033.05-2009-3906176440-П-110 от 16 сентября 2015г.*

*Разработка рабочей и сметной документации
на установку и подключение резервных
источников теплоснабжения– дизельных
электрогенераторов.*

Рабочая документация

Архитектурно-строительные решения

006-2018-5-АС

Том 3

2018

ООО "ПромСпецСервис"

Свидетельство о допуске к работам, оказывающим влияние на безопасность объектов капитального строительства
№0033.05-2009-3906176440-П-110 от 16 сентября 2015г.

*Разработка рабочей и сметной документации
на установку и подключение резервных
источников теплоснабжения- дизельных
электрогенераторов.*

Рабочая документация

Архитектурно-строительные решения

006-2018-5-АС

Том 3

Директор

Н.В. Хиврич

Главный инженер проекта

П.А. Дементьев

2018

<i>Инв. N подл.</i>	
<i>Подпись и дата</i>	
<i>Взам. инв. N</i>	

Ведомость рабочих чертежей основного комплекта

Лист	Наименование	Примечание
1	Общие данные	
2	Фундамент ФМ1	

Технико-экономические показатели

п.п.	Наименование	Ед. изм.	Количество
	Площадь застройки	м ²	18,6

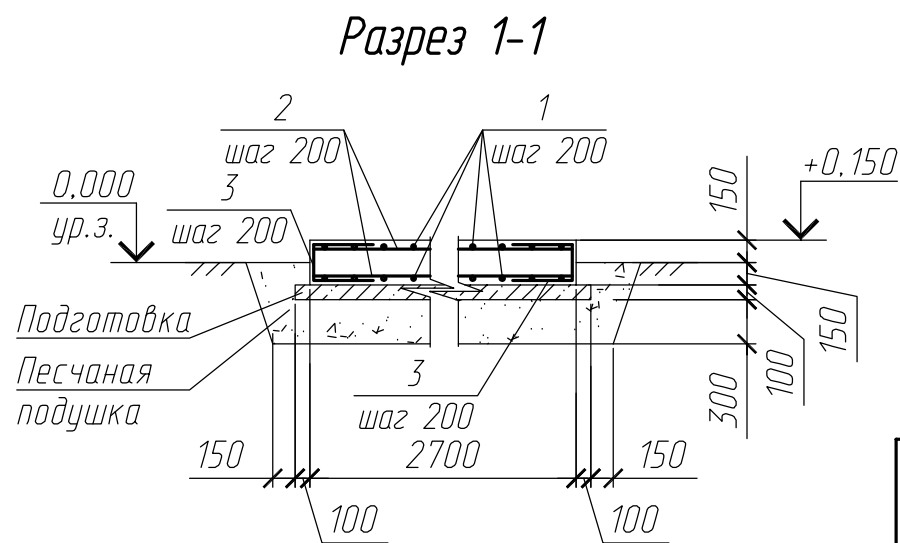
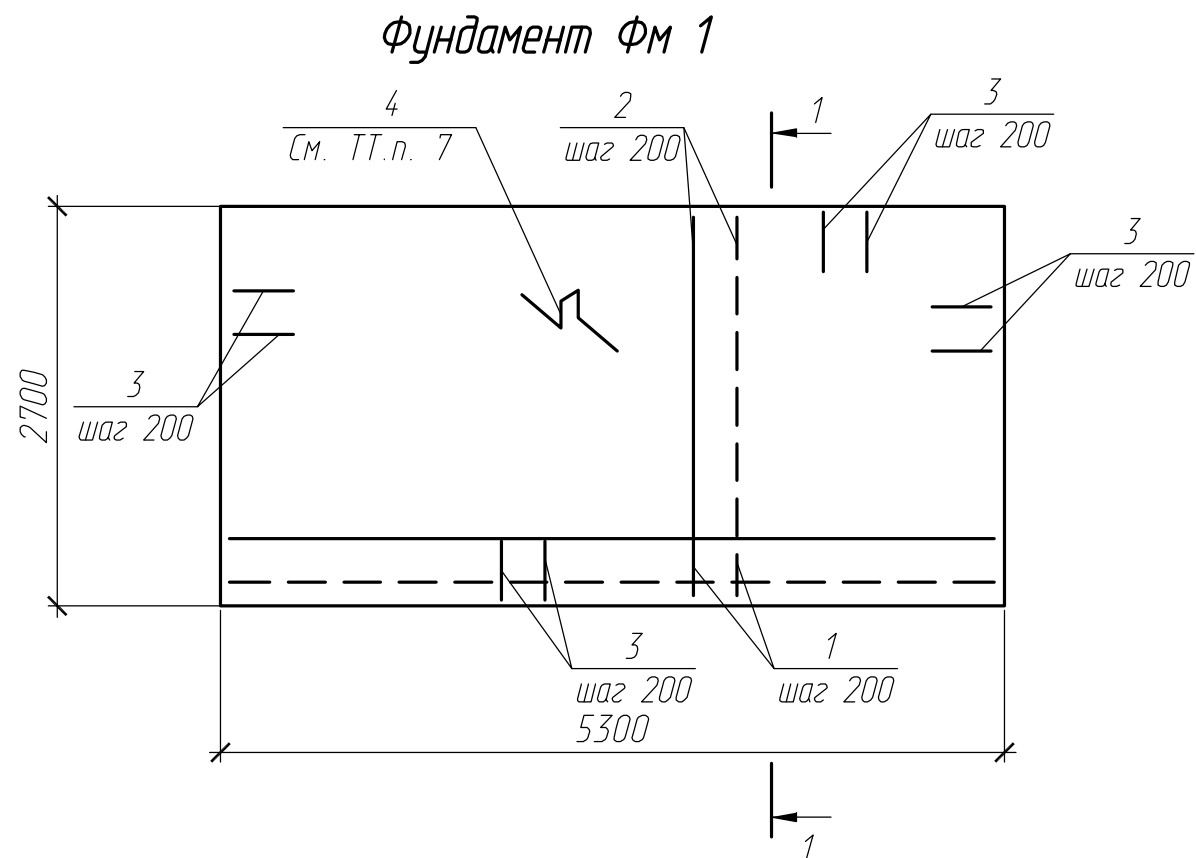
Общие указания

1. Рабочие чертежи марки АС разработаны на основании технического задания.
2. Условия строительства:
 - расчетная зимняя температура наружного воздуха минус 19 С°;
 - расчетное значение веса снегового покрова на 1 м горизонтальной поверхности земли (II снеговой район) 120 кг/м²;
 - нормативное значение ветрового давления (III ветровой район) 38 кг/м².
3. За условную отметку 0,000 принята существующая отметка земли
4. Геологические изыскания выполнены ООО "ИНЖГЕО".
5. Установившийся уровень грунтовых вод на отм. -1,600м (абс. отм. 1,20м).
6. Под фундаментом выполнить песчаную подушку из мытого крупнозернистого песка фракции 2,5-5мм ГОСТ 8736-2014 с послойным уплотнением, толщиной 300мм. Плотность засыпки довести до 0,95 от максимально стандартной.
Согласно геологического отчета основанием под песчаной подушкой является песок крупный, буровато-серый, рыхлый, маловлажный, ожелезненный, с гравием и галькой 5-10%.
7. Армирования фундаментов выполнено из отдельных стержней.
8. Подготовку под фундамент выполнить из бетона кл. В7.5 толщиной 100мм. Размеры подготовки в плане принять больше габаритов фундаментов на 100мм в каждую сторону.
9. Все поверхности фундамента соприкасающиеся с грунтом обмазать горячей битумной мастикой МБР-75 по ГОСТ 15836-79* за два раза по битумной грунтовке.
10. При производстве работ необходимо соблюдать требования СП 45.13330.2012 "Земляные сооружения, основания и фундаменты", СП 22.13330.2016 "Основания зданий и сооружений", СП 70.13330.2012 "Несущие и ограждающие конструкции", СП 72.13330.2016 "Защита строительных конструкций и сооружений от коррозии".
11. Перечень видов работ, для которых необходимо составление актов освидетельствования скрытых работ:
 - освидетельствование грунтов основания;
 - устройство песчаной подушки;
 - гидроизоляция фундаментов;
 - устройство монолитных железобетонных фундаментов;
 - арматурные работы;
 - бетонные работы;
 - обратная засыпка выемок.

Согласовано:

Инв. N подл.	Подп. и дата	Взам.инв. N

006-2018-5-АС						
Разработка рабочих и сметной документации на установку и подключение резервных источников теплоснабжения- дизельных электрогенераторов.						
Изм.	Кол.уч.	Лист	Индок.	Подпись	Дата	
г. Калининградская обл., пос. Прибрежный, ул. Заводская, 11 (котельная)						
				Стадия	Лист	Листов
				Р	1	2
				Общие данные		
				ООО "ПромСпецСервис"		
ГИП	Дементьев			07.18		
Проверил	Дементьев			07.18		
Разработал	Мазнов			07.18		
Н. контр.	Елахина			07.18		



Ведомость расхода стали, кг

Марка элемента	Изделия арматурные				Всего
	Арматура класса				
	AI (Ст3кп)		AIII (35ГС)		
	ГОСТ 5781-82*	ГОСТ 5781-82*	ГОСТ 5781-82*	ГОСТ 5781-82*	
	φ6	Итого	φ10	Итого	
ФМ1	17,4	17,4	225,2	225,2	242,6

Ведомость деталей

Поз.	Эскиз
3	
4	

Поз.	Обозначение	Наименование	Кол.	Масса ед., кг	Примечание
		Фундамент ФМ1			
		Детали			
1		10-AIII ГОСТ 5781-82*, l=5150	28	3,2	
2		10-AIII ГОСТ 5781-82*, l=2650	54	1,6	
3*		10-AIII ГОСТ 5781-82*, l=1000	82	0,6	
4*		6-AI ГОСТ 5781-82*, l=1290	58	0,3	
		Материалы			
		Бетон кл. В20: F100: W6	4,3		м.куб
	Подготовка	Бетон кл. В7,5	1,6		м.куб
	Песчаная подушка	Крупнозернистый песок			
		фракции 2,5-5мм ГОСТ 8736-2014	6,6		м3
		Обмазочная гидроизоляция	19,5		м2

* Смотри ведомость деталей

1. Расположения фундамента см. раздел ГП.
2. Подготовку под фундаменты выполнить из бетона кл. В7.5 толщиной 100мм. Размеры подготовки в плане принять больше габаритов фундаментов на 100мм в каждую сторону.
3. Все поверхности фундамента ФМ1 обмазать горячей битумной мастикой МБР-75 по ГОСТ 15836-79* за два раза по битумной грунтовке.
4. Защитный слой рабочей арматуры 40 мм, кроме оговоренных.
5. Пересечения арматуры вязать проволокой φ1,2.
6. Под фундаментом выполнить песчаную подушку из мытого крупнозернистого песка фракции 2,5-5мм ГОСТ 8736-2014 с послойным уплотнением, толщиной 300мм. Плотность засыпки довести до 0,95 от максимально стандартной.
7. Стержни поз. 4 устанавливать по 4 штуки на м2 фундамента, для установки верхней сетки в проектное положение.
8. На разрезе 1-1 стержни поз. 4 условно не показаны.

006-2018-5-АС

Разработка рабочей и сметной документации на установку и подключение резервных источников теплоснабжения- дизельных электрогенераторов.

Изм.	Кол.уч	Лист	Иднок.	Подпись	Дата
ГИП	Дементьев				07.18
Проверил	Дементьев				07.18
Разработал	Мазнов				07.18
Н. контр.	Елахина				07.18

г. Калининградская обл., пос. Прибрежный, ул. Заводская, 11 (котельная)

Стадия	Лист	Листов
Р	2	

Фундамент ФМ1

ООО "ПромСпецСервис"

ООО "ПромСпецСервис"

*Свидетельство о допуске к работам, оказывающим влияние на безопасность объектов капитального строительства
№0033.05-2009-3906176440-П-110 от 16 сентября 2015г.*

*Разработка рабочей и сметной документации
на установку и подключение резервных
источников теплоснабжения– дизельных
электрогенераторов.*

Рабочая документация

Архитектурно-строительные решения

006-2018-6-АС

Том 3

2018

ООО "ПромСпецСервис"

Свидетельство о допуске к работам, оказывающим влияние на безопасность объектов капитального строительства
№0033.05-2009-3906176440-П-110 от 16 сентября 2015г.

*Разработка рабочей и сметной документации
на установку и подключение резервных
источников теплоснабжения- дизельных
электрогенераторов.*

Рабочая документация

Архитектурно-строительные решения

006-2018-6-АС

Том 3

Директор

Н.В. Хиврич

Главный инженер проекта

П.А. Дементьев

2018

<i>Инв. N подл.</i>	
<i>Подпись и дата</i>	
<i>Взам. инв. N</i>	

Ведомость рабочих чертежей основного комплекта

Лист	Наименование	Примечание
1	Общие данные	
2	Схема расположения фундамента	
3	Фундамент ФМ1	
4	Узел устройства проема под вентиляционную решетку	
5	Узел устройства проема	

Общие указания

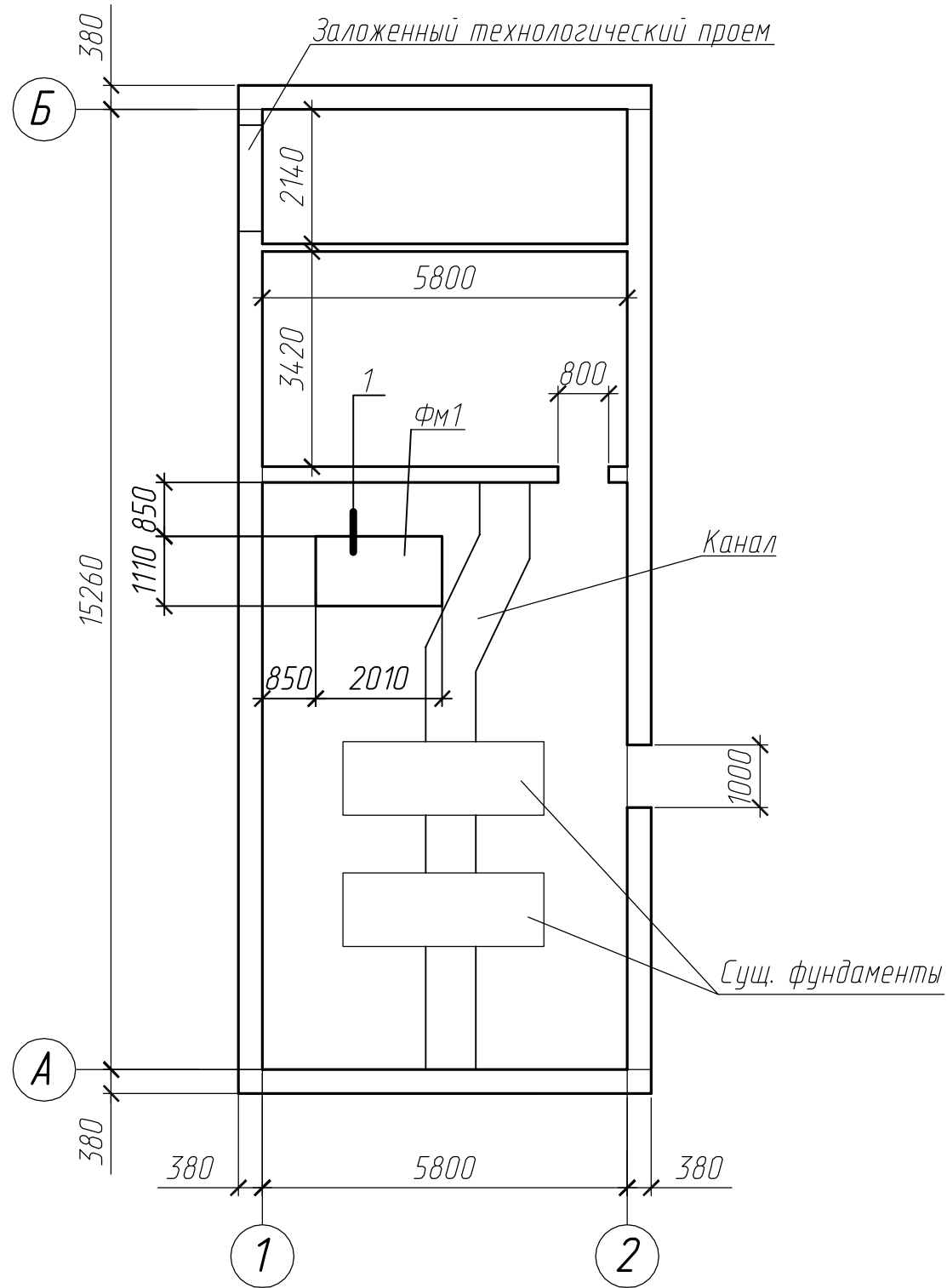
1. Рабочие чертежи марки АС разработаны на основании технического задания.
2. Условия строительства:
 - расчетная зимняя температура наружного воздуха минус 19 С°;
 - расчетное значение веса снегового покрова на 1 м горизонтальной поверхности земли (II снеговой район) 120 кг/м²;
 - нормативное значение ветрового давления (III ветровой район) 38 кг/м².
3. Фундамент под дизельный генератор (ФМ1) расположен в существующем здании станции очистки.
4. За условную отметку 0,000 принята отметка пола станции.
5. Для устройства фундамента необходимо демонтировать существующую плиту пола.
6. Существующие ж.б. конструкции оградить от фундамента деформационным швом. В деформационный шов заложить пеноплекс 30мм.
7. Армирования фундаментов выполнено из отдельных стержней.
8. Для устройства фундаментов на существующем основании в качестве подстилающего слоя использовать мембранную гидроизоляцию. Мембранную гидроизоляцию завести на вертикальные грани фундамента.
9. При производстве работ необходимо соблюдать требования СП 45.13330.2012 "Земляные сооружения, основания и фундаменты", СП 22.13330.2016 "Основания зданий и сооружений", СП 70.13330.2012 "Несущие и ограждающие конструкции", СП 72.13330.2016 "Защита строительных конструкций и сооружений от коррозии".
10. Перечень видов работ, для которых необходимо составление актов освидетельствования скрытых работ:
 - устройство монолитных железобетонных фундаментов;
 - арматурные работы;
 - бетонные работы;
 - устройство деформационного шва.

Согласовано:

Инв. N подл. Подп. и дата. Взам. инв. N

006-2018-6-АС					
Разработка рабочих и сметной документации на установку и подключение резервных источников теплоснабжения- дизельных электрогенераторов.					
Изм.	Кол.уч.	Лист	Индок	Подпись	Дата
г. Калининградская обл., пос. Прибрежный, Стадия Лист Листов					
ул. Заводская, 11 (станция технической воды). Р 1 5					
ГИП	Дементьев			07.18	
Проверил	Дементьев			07.18	
Разработал	Мазнов			07.18	
Н. контр.	Елахина			07.18	
Общие данные					ООО "ПромСпецСервис"

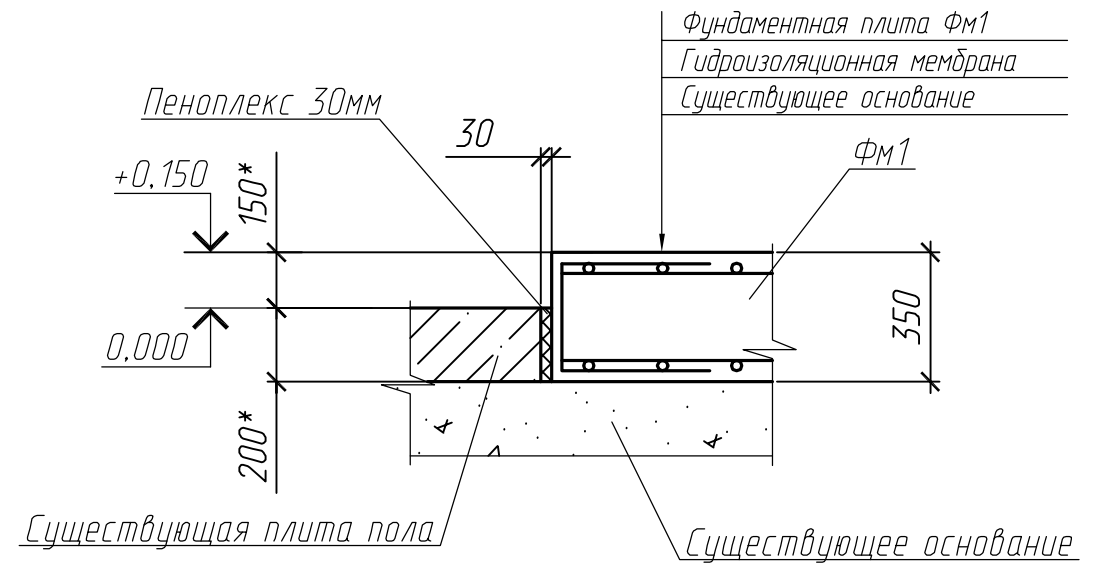
Схема расположения фундамента



Спецификация к схеме расположения фундамента

Поз.	Обозначение	Наименование	Кол.	Масса ед., кг	Примечание
Фм 1	Лист 3	Фундамент Фм 1	1		
		Гидроизоляционная мембрана			
		"Плантер"	2,6		м2
		Пеноплекс 30мм	2,2		м2

1



Спецификация демонтажных работ

Марка поз.	Наименование	Ед. изм.	Кол.	Примечан.
	Демонтаж ж.б. плиты пола h=200мм	м2	2,3	
	Демонтаж канала	м3	0,12	
	Кладка кирпичная t=380мм	м3	0,057	

- Общие указания см. лист 1.
- Устройства фундамента вести по гидроизоляционной мембране.
- Защитный слой верхней арматуры 40 мм, защитный слой нижней арматуры 70мм.
- Пересечения арматуры вязать проволокой $\phi 1,2$.
- Существующую плиту пола и канал демонтировать, в схеме учтен размер деформационного шва.
- Размеры со знаком "*" даны для уточнения по месту.

006-2018-6-АС

Изм.	Кол.уч	Лист	Издок.	Подпись	Дата			
						Разработка рабочей и сметной документации на установку и подключение резервных источников теплоснабжения- дизельных электрогенераторов.		
						г. Калининградская обл., пос. Прибрежный, ул. Заводская, 11 (станция технической воды).		
						Стадия	Лист	Листов
						р	2	
ГИП	Дементьев				07.18	Схема расположения фундамента		
Проверил	Дементьев				07.18			
Разработал	Мазнов				07.18			
Н. контр.	Елахина				07.18			
						ООО "ПромСпецСервис"		

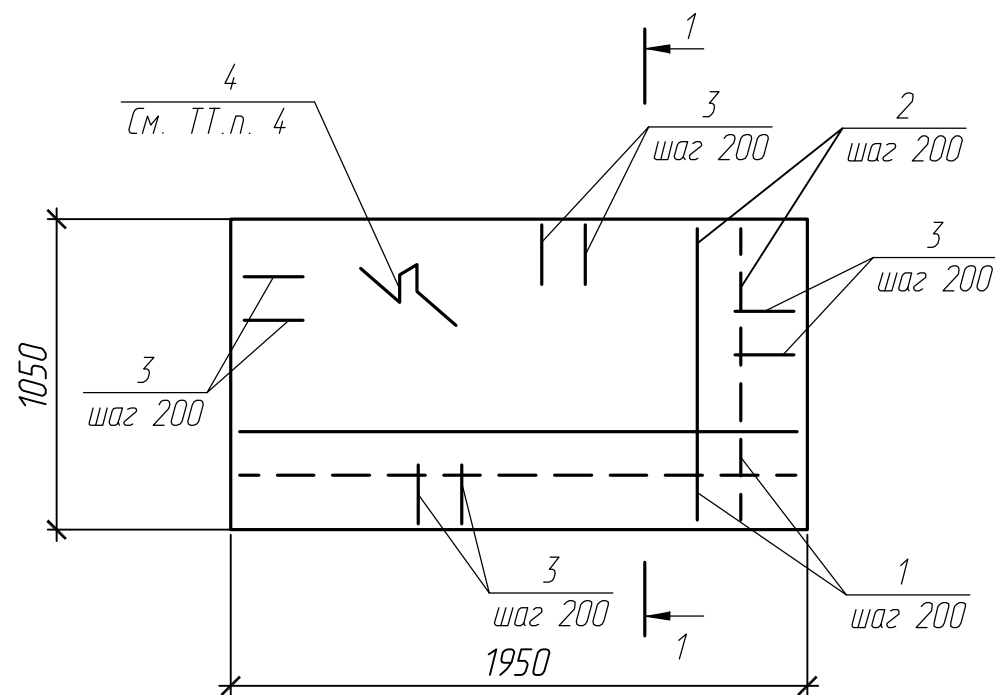
Согласовано

Взам. инв. N

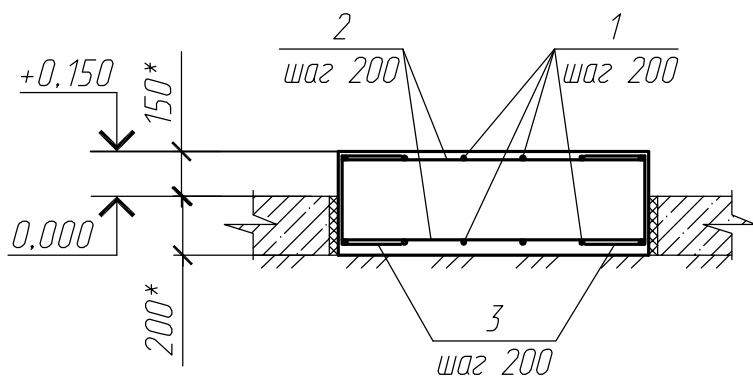
Подпись и дата

Инв. № подл.

Фундамент ФМ 1



Разрез 1-1



Ведомость расхода стали, кг

Марка элемента	Изделия арматурные				Всего
	Арматура класса				
	AI (Ст3кп)		AIII (35ГС)		
	ГОСТ 5781-82*	ГОСТ 5781-82*	ГОСТ 5781-82*	ГОСТ 5781-82*	
	φ6	Итого	φ8	Итого	
ФМ1	2,4	2,4	28,0	28,0	30,4

Ведомость деталей

Поз.	Эскиз
3	
4	

Поз.	Обозначение	Наименование	Кол.	Масса ед., кг	Примечание
		Фундамент ФМ1			
		Детали			
1		8-AIII ГОСТ 5781-82*, l=1900	10	0,8	
2		8-AIII ГОСТ 5781-82*, l=1000	20	0,4	
3*		8-AIII ГОСТ 5781-82*, l=980	30	0,4	
4*		6-AI ГОСТ 5781-82*, l=1360	8	0,3	
		Материалы			
		Бетон кл. В15: F100: W4	0,7		м.куб

* Смотри ведомость деталей

1. Расположения фундамента см. лист 2.
2. Защитный слой верхней арматуры 40 мм, защитный слой нижней арматуры 70мм.
3. Пересечения арматуры вязать проволокой φ1,2.
4. Стержни поз. 4 устанавливать по 4 штуки на м2 фундамента, для установки верхней сетки в проектное положение.
5. На разрезе 1-1 стержни поз. 4 условно не показаны.
6. Толщина плиты должна быть не меньше 350мм.
7. Размеры со знаком "*" даны для уточнения по месту.

006-2018-6-АС

Изм.	Кол.уч	Лист	Иднок.	Подпись	Дата	Разработка рабочей и сметной документации на установку и подключение резервных источников теплоснабжения- дизельных электрогенераторов.			
						г. Калининградская обл., пос. Прибрежный, ул. Заводская, 11 (станция технической воды).	Стадия	Лист	Листов
							р	3	
ГИП	Дементьев				07.18	Фундамент ФМ1	ООО "ПромСпецСервис"		
Проверил	Дементьев			07.18					
Разработал	Мазнов			07.18					
Н. контр.	Елахина			07.18					

Схема расположения проемов и транспортировочных площадок

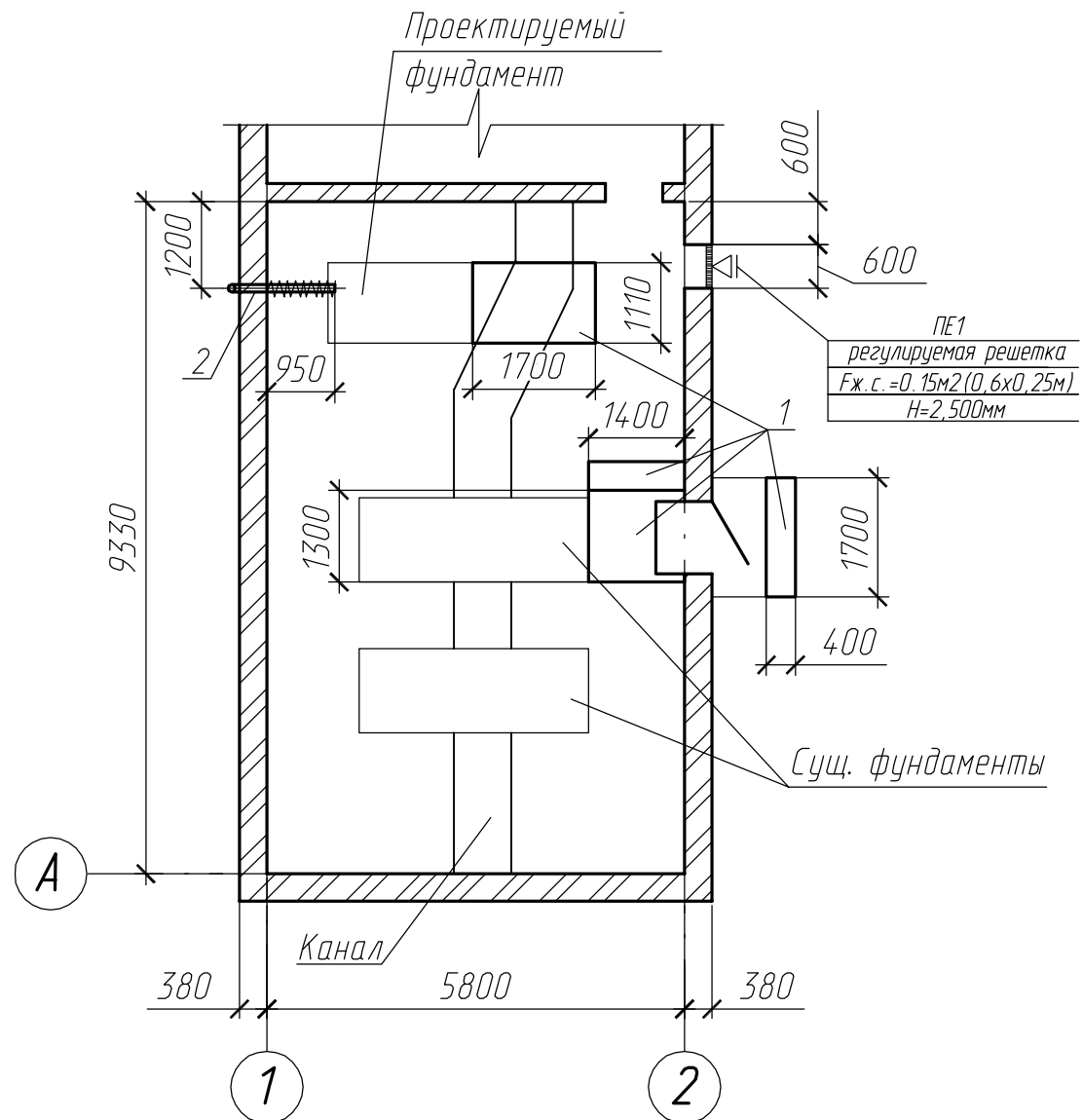


Таблица воздухообменов по кратности

Наименование здания (сооружения) помещения	Объем м ³	Кратность обмена воздуха		Воздухообмен, м ³ /ч		Вентустановки	
		Приток	Вытяжка	Приток	Вытяжка	Приток	Вытяжка
Станция технической воды	227	1	сущ	361	сущ	ПЕ1	сущ

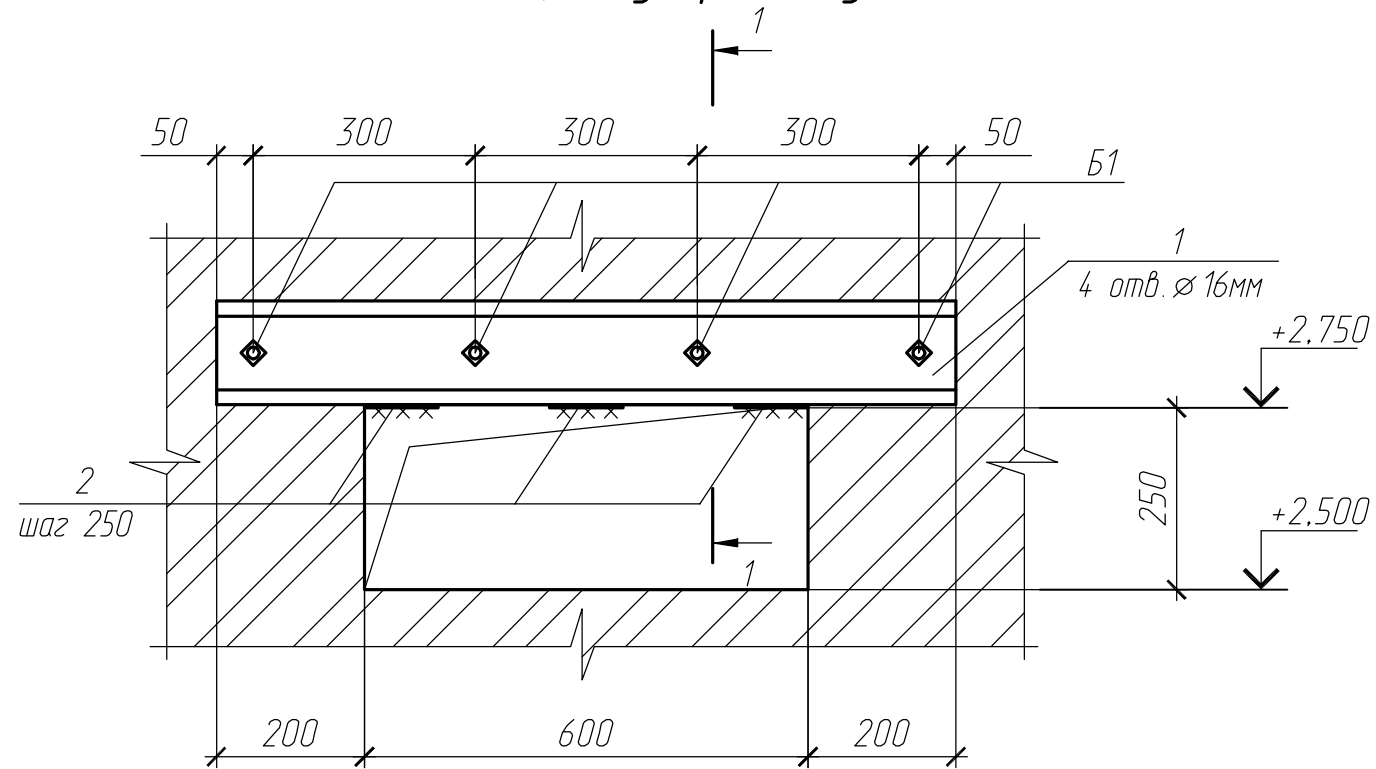
Расход воздуха дизельгенератора на 100% мощности и расходе дизельного топлива 13.2л/ч составляет 134 м³/ч. Предусматривается приточная решетка 600x250мм

Поз.	Обозначение	Наименование	Кол.	Масса ед., кг	Примечание
<u>Сборочные единицы</u>					
ПЕ1	ПО "Вентиляция", Москва	Регулируемая воздухозаборная решетка ВР-Г сеч. 600x250(н)мм	1		
<u>Материалы</u>					
1	Лист	4 ГОСТ 19903-74 С235 ГОСТ 27772-88	6,0	31,4	м ²
2	Труба	76x3,0 ГОСТ 10704-91 Ст 20 ГОСТ 10706-76	6,6	5,4	м.п.
Изоляция: каменная вата 30мм (фольгированный цилиндр) Ду65					
		ROCKWOOL 100	1,0		м.п.

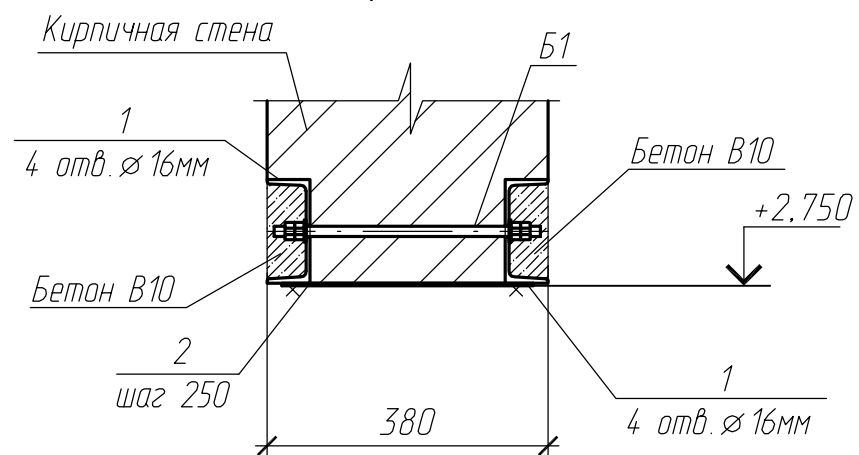
- Общие данные см. лист 1.
- Для транспортировки дизель-генератора по месту устроить временные транспортировочные площадки. Лист поз. 1 разрезать и сварить по месту.
- Выхлопную трубу поз. 2 вывести наружу здания и поднять на выше парапета на 0,5 м.

006-2018-6-АС					
Изм.	Кол.уч	Лист	Иднок.	Подпись	Дата
Разработка рабочей и сметной документации на установку и подключение резервных источников теплоснабжения- дизельных электрогенераторов.					
г. Калининградская обл., пос. Прибрежный, ул. Заводская, 11 (станция технической воды).					
			Стадия	Лист	Листов
			Р	4	
ГИП	Дементьев			07.18	
Проверил	Дементьев			07.18	
Разработал	Мазнов			07.18	
Н. контр.	Елахина			07.18	
Схема расположения проемов и монтажных площадок				ООО "ПромСпецСервис"	

Узел устройства проема под вентиляционную решетку



Разрез 1-1



Поз.	Обозначение	Наименование	Кол.	Масса ед., кг	Приме- чание
		<u>Сборочные единицы</u>			
Б1		<u>Болт Б1</u>	4		
	ГОСТ 22042-76	Шпилька М14-6дх360.5,8	1	0,4	
	ГОСТ 5915-70	Гайка М14-6Н.5	4		
	ГОСТ 11371-78	Шайба 14	2		
		<u>Детали</u>			
1		Швеллер 14 ГОСТ 8240-97 С245 ГОСТ 27772-88			
		L = 1000	2	12,3	
2		Лист 4 ГОСТ 19903-74 С235 ГОСТ 27772-88			
		100х340	3	1,1	
		<u>Материалы</u>			
		Бетон кл. В10			
		на мелком заполнителе	0,1		м.куб

- Общие указания см. лист 1.
- После устройства проема и установки вентрешетки все разрушенные поверхности оштукатурить по сетке. Площадь 0,5м².

006-2018-6-АС

Разработка рабочей и сметной документации на установку и подключение резервных источников теплоснабжения- дизельных электрогенераторов.

Изм.	Кол.уч	Лист	Издок.	Подпись	Дата	Стадия	Лист	Листов
						р	5	
ГИП	Дементьев				07.18	г. Калининградская обл., пос. Прибрежный, ул. Заводская, 11 (станция технической воды).		
Проверил	Дементьев			07.18				
Разработал	Мазнов			07.18				
Н. контр.	Елахина			07.18				
Узел устройства проема под вентиляционную решетку						ООО "ПромСпецСервис"		