

ТЭСП.1200.000.В0

Перв. примен.

Справ. №

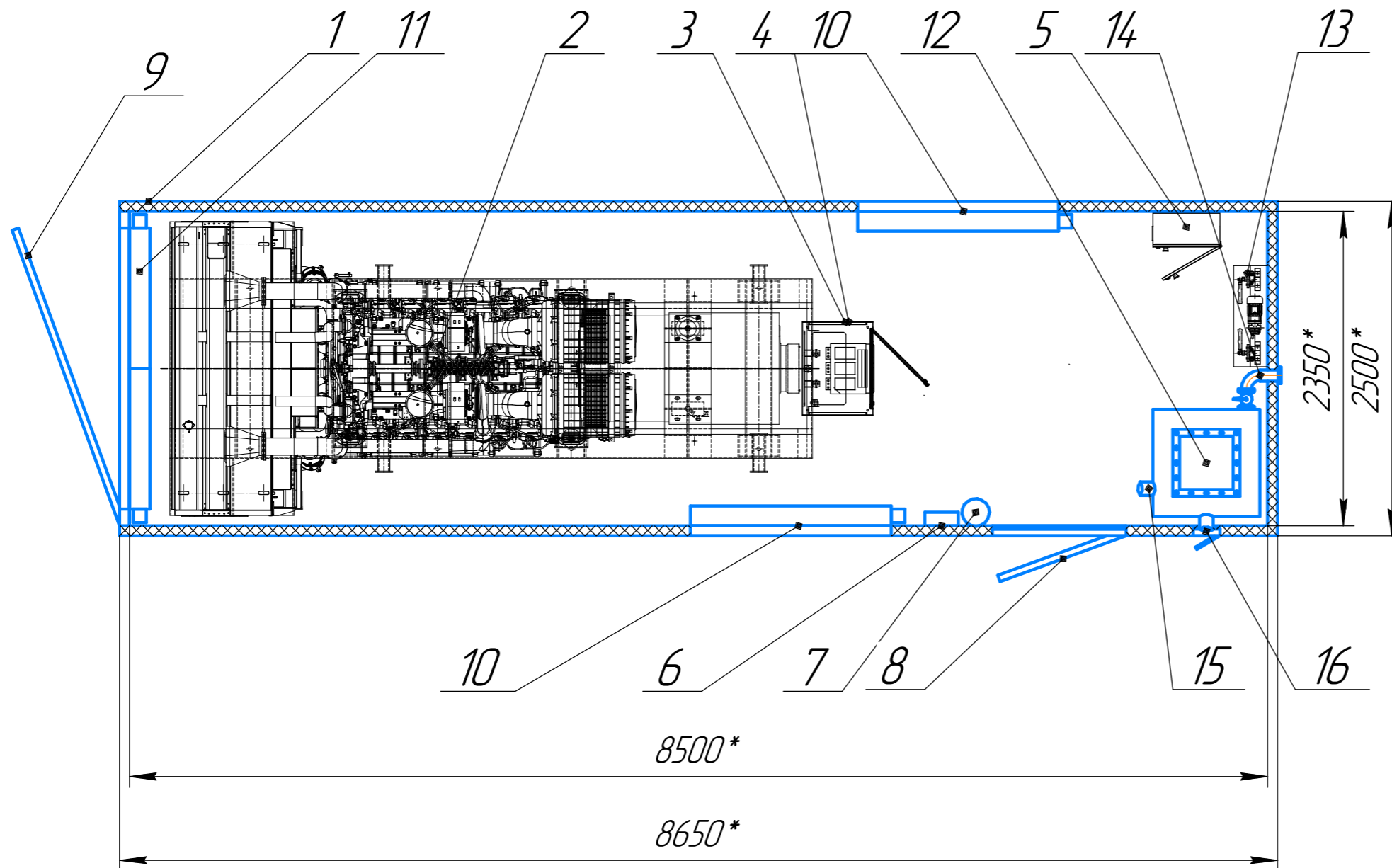
Подп. и дата

Инв. № дубл.

Взам. инв. №

Подп. и дата

Инв. № подл.



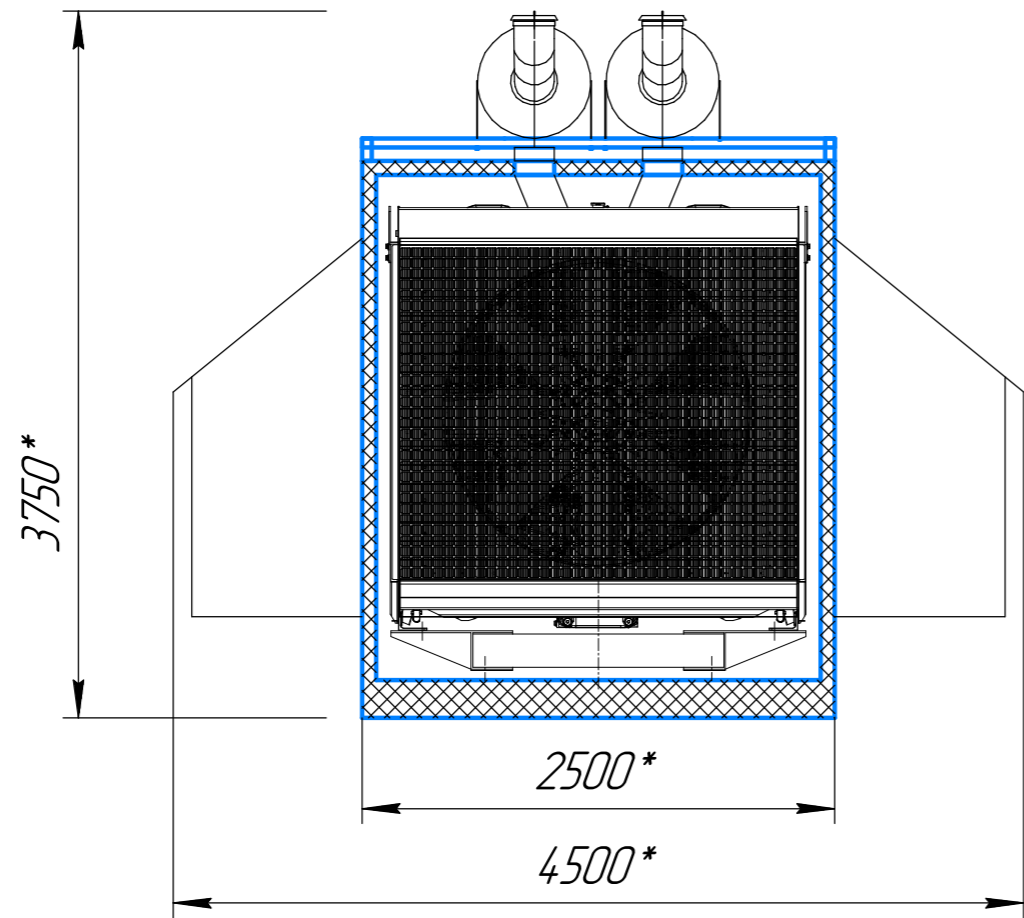
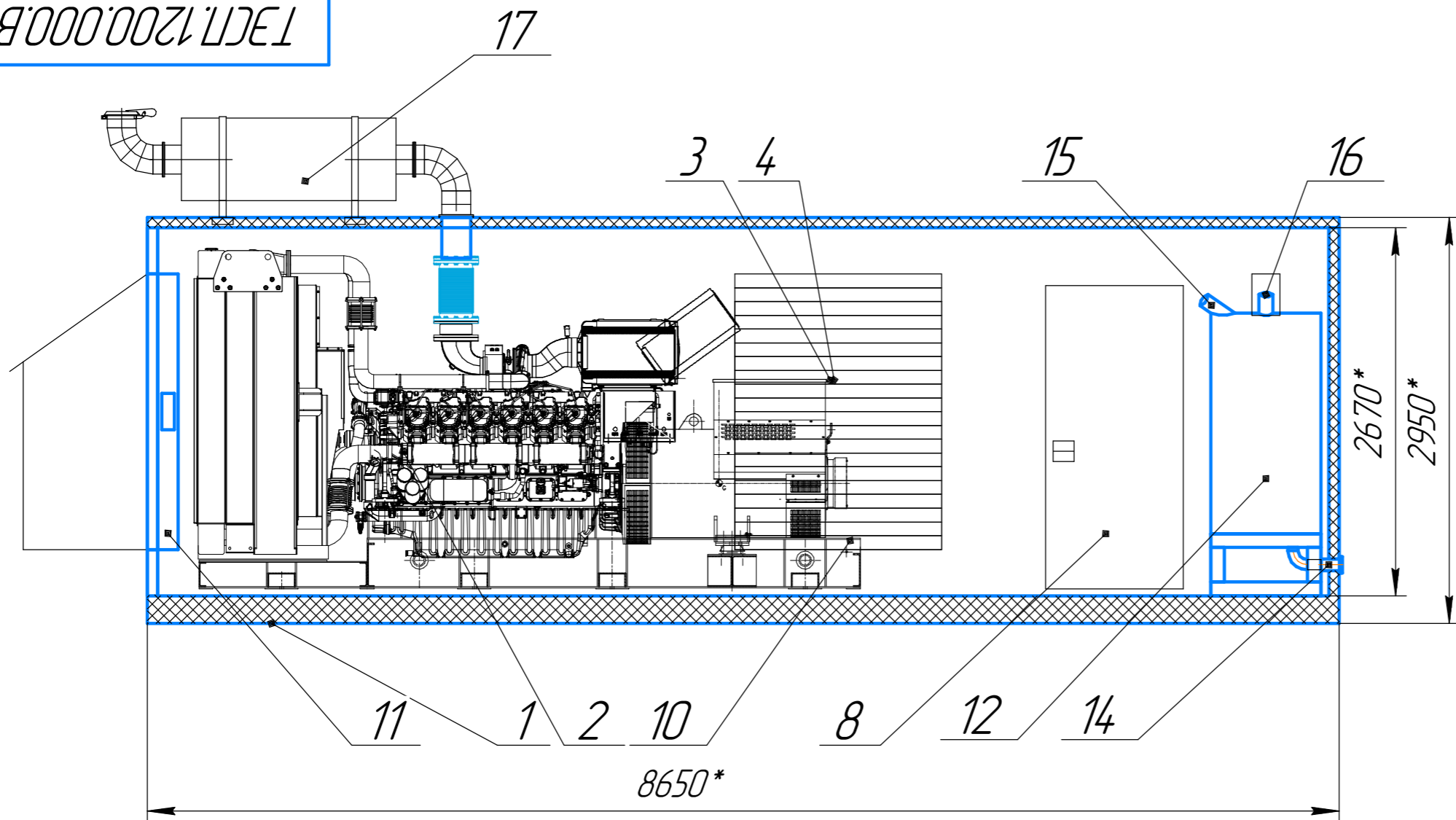
Поз.	Обозначение
1	Контейнер
2	ДГУ 1000-1200 кВт с дв. Baudouin 12M33
3	Щит управления
4	Шкаф силовой
5	Щит собственных нужд
6	Блоки ОПС и СПТ
7	Огнетушитель
8	Дверь входная
9	Монтажный проём
10	Приточный авт. воздушный клапан
11	Вытяжной авт. воздушный клапан
12	Топливный бак 990 л
13	Насосная группа (опция)
14	Группа долива/слива топлива (опция)
15	Заправочная горловина
16	Люк с заправочной горловиной (опция)
17	Глушитель усиленный до 30 дВ (опция)

*Указанные размеры являются ориентировочными
корректируются при создании РКД

				ТЭСП.1200.000.В0			
Изм.	Лист	№ докум.	Подп.	Дата	Лит.	Масса	Масштаб
Разраб.	Ишин					22т*	1:40
Пров.							
Т.контр.					Лист 1	Листов 3	
Н.контр.					000 "Техэкспо"		
Утв.					Схема расположения Вид общий Габаритный чертёж		

Копировал

Формат А3

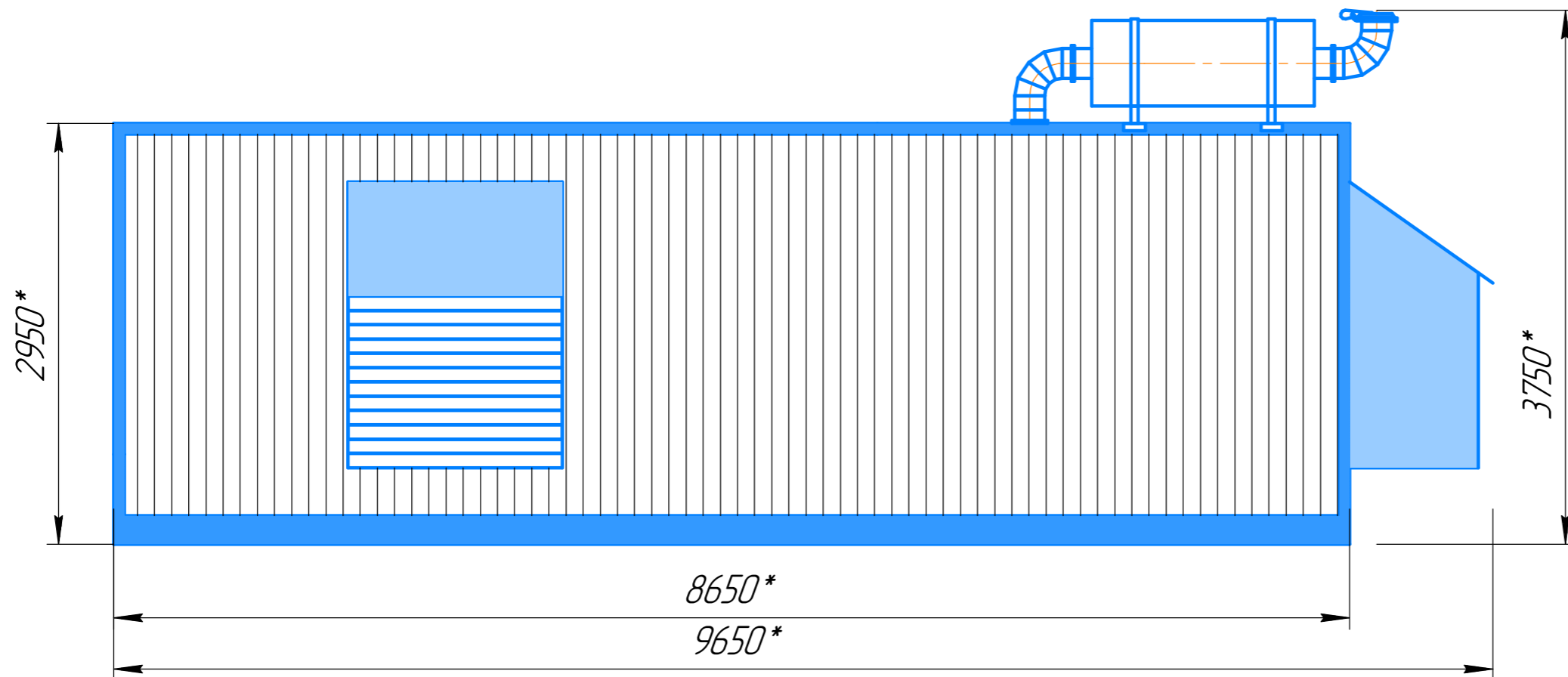
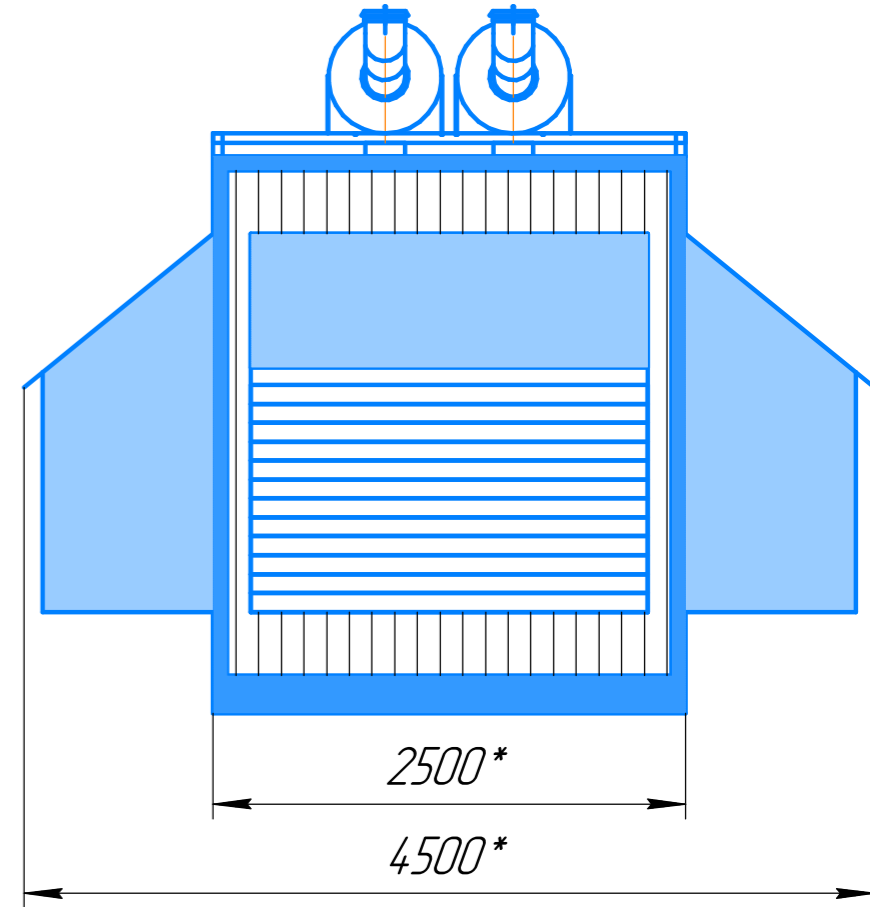
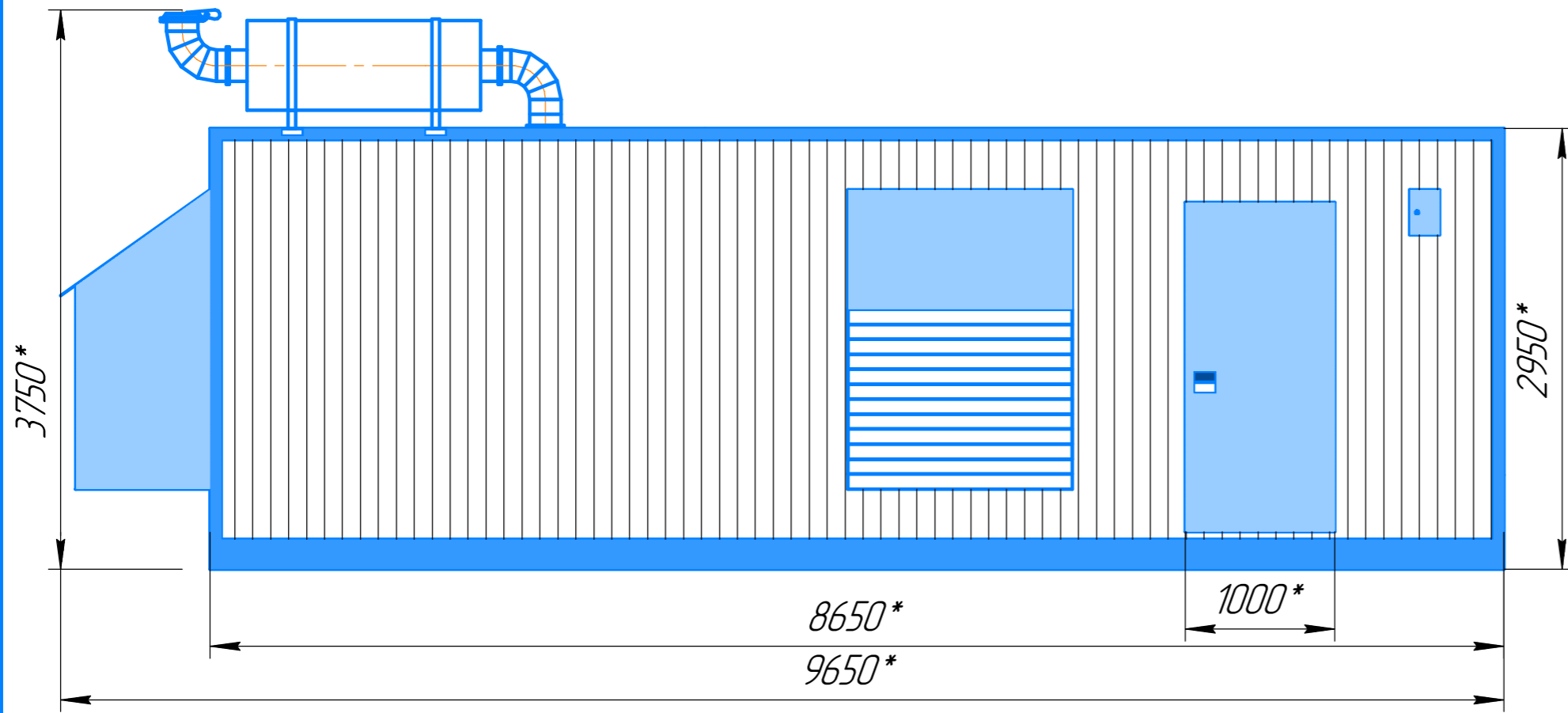


Поз.	Обозначение
1	Контейнер
2	ДГУ 1000-1200 кВт с дв. Baudouin 12M33
3	Щит управления
4	Щкаф силовой
5	Щит собственных нужд
6	Блоки ОПС и СПТ
7	Огнетушитель
8	Дверь входная
9	Монтажный проём
10	Приточный авт. воздушный клапан
11	Вытяжной авт. воздушный клапан
12	Топливный бак 990 л
13	Насосная группа (опция)
14	Группа долива/слива топлива (опция)
15	Заправочная горловина
16	Люк с заправочной горловиной (опция)
17	Глушитель усиленный до 30 дВ (опция)

*Указанные размеры являются ориентировочными
корректируются при создании РКД

И-в. № подл. Подп. и дата
Взам. инв. № Инв. № дубл. Подп. и дата
Подп. и дата

Изм.	Лист	№ докум.	Подп.	Дата



*Указанные размеры являются ориентировочными
корректируются при создании РКД

Инв. № подл.	Подп. и дата
Взам. инв. №	Инв. № дубл.
Подп. и дата	Подп. и дата

Изм.	Лист	№ докум.	Подп.	Дата