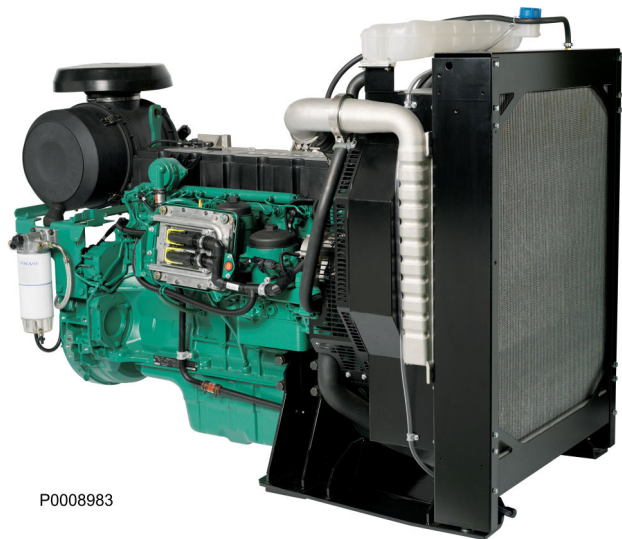


# Представление



P0008983

## Двигатель

Это руководство оператора относится к промышленному двигателю TAD734GE, 6-цилиндровому дизельному двигателю с прямым впрыском. Двигатель оснащён системой впрыска типа магистральная шина (Common Rail), IEGR (Internal Exhaust Gas Recirculation), электронным управлением подачи топлива (EMS 2), турбокомпрессором, охлаждающей системой с регулированием термостатом, а также электронной регулировкой скорости вращения коленвала.

## EMS (Электронная система управления)

EMS — это электронная система с передачей информации через шину CAN (локальная сеть контроллеров), предназначенная для управления дизельным двигателем. Система была разработана компанией Volvo Penta и включает в себя функции диагностики и управления подачей топлива. Система состоит из блока управления, форсунок и датчиков, которые передают информацию в блок управления, а также разъемов для диагностики и функциональных проверок. Двигатель может быть подключен к интерфейсу связи, состоящему из шины CAN и последовательного канала связи.

### Входные/выходные сигналы

Информация, поступающая от датчиков, содержит точные данные о преобладающих условиях эксплуатации и позволяет процессору блока управления, кроме прочего, рассчитывать и задавать необходимое количество и момент впрыска топлива, а также проверять состояние двигателя.

### Управление подачей топлива

Потребность двигателя в топливе анализируется до 100 раз в секунду. Объем впрыска и его синхронизация контролируются электроникой посредством топливных клапанов в форсунках. Блок управления отслеживает сигналы, поступающие с датчиков, и вычисляет моменты открывания и закрывания топливных клапанов. Таким образом, двигатель получает нужный объем топлива при любых условиях эксплуатации, что обеспечивает низкий расход топлива и минимальное количество отработавших газов.

### Функция диагностики

Назначение функции диагностики заключается в обнаружении и определении местоположения неисправностей в системе EMS, а также в защите компонентов от повреждения.

При обнаружении неисправности, в зависимости от используемого оборудования, загораются сигнальные лампы, мигает лампа диагностики или появляется сообщение о неисправности на приборной панели. Если отображается код неисправности, то он используется при поиске неисправности. Коды неисправностей можно также считать при помощи инструмента Volvo VODIA в авторизованном сервисном центре Volvo Penta. В случае серьезной неисправности происходит остановка двигателя или блок управления снижает его выходную мощность (в зависимости от области применения). Для облегчения поиска неисправности коды неисправности сохраняются в памяти.

# Приборы и органы управления

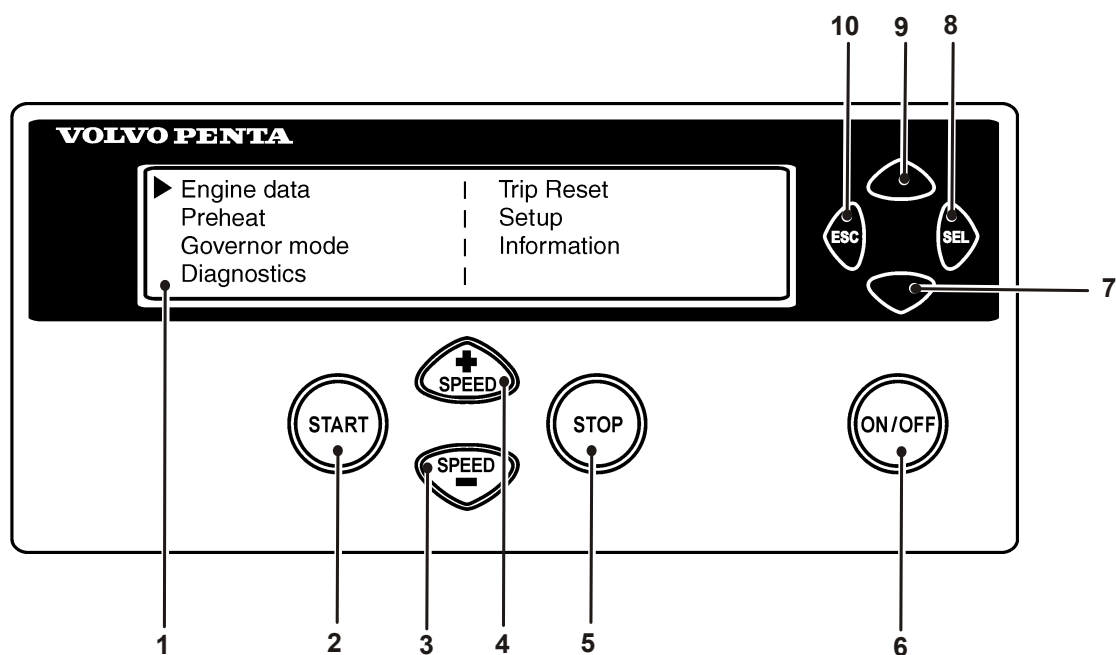
## Display Control Unit) блок управления с дисплеем

Панель управления DCU является дополнительным оборудованием для электронной системы управления двигателем (EMS). DCU представляет собой цифровую приборную панель, подключенную к блоку управления двигателем. DCU выполняет несколько функций, таких как управление, мониторинг и диагностика двигателя, а также установка параметров.

Меню системы DCU могут быть использованы для проверки, а в некоторых случаях - для установки ряда функций системы EMS.

**ПРИМЕЧАНИЕ!** В зависимости от установки и модели двигателя настройки и данные двигателя, отображающиеся на дисплее, могут варьировать.

**ПРИМЕЧАНИЕ!** На иллюстрациях даны примеры меню на английском языке. Выбранный язык можно изменить; см. меню «*Setup*» («*Настройка*»).



P0002062

### Пуск

При запуске панели DCU на дисплее отображается меню "Engine Data", для выхода в главное меню нажмите на "ESC".

- |   |  |    |  |
|---|--|----|--|
| 1 | Светодиодный дисплей                             | 6  | ON/OFF. Запускает и останавливает систему  |
| 2 | START. Запускает двигатель                       | 7  | Прокрутка вниз по меню                     |
| 3 | SPEED - . Снижает скорость вращения двигателя    | 8  | SEL. Выбор в меню                          |
| 4 | SPEED +. Увеличивает скорость вращения двигателя | 9  | Прокрутка вверх по меню                    |
| 5 | STOP. Останавливает двигатель                    | 10 | ESC. Возврат к предыдущему выбранному меню |

## Меню дисплея

В каждом главном меню есть несколько подменю. Для вывода всех пунктов меню на дисплее недостаточно места. Для прокрутки пунктов меню нажимайте кнопки **7** и **9** на дисплее. Для подтверждения выбора нажмите кнопку **SEL(8)**. Номера кнопок показаны на иллюстрации на предыдущей странице.

**ПРИМЕЧАНИЕ!** Меню «**Setup**» можно использовать для выбора языка дисплея.

## Главное меню

▶ <b>Engine data</b>	Trip Reset
Preheat	Setup
Governor mode	Information
Diagnostics	

P0002063

- **Engine data (характеристики двигателя)**, текущие характеристики двигателя
- **Preheat (предварительный подогрев)**, включение подогрева вручную. Необходимо включать при температурах ниже 0°C.
- **Governor mode (режим регулятора оборотов)**, включение регулирования
- **Diagnostics (диагностика)**, показывает коды неисправностей в виде обычного текста
- **Trip reset (сброс данных о поездке)**, сбрасывает данные о поездке
- **Setup (настройка)**, установка параметров
- **Information (информация)**, информация об имеющемся аппаратном и программном обеспечении, наборе данных, идентификации двигателя и блоке управления с дисплеем (DCU)

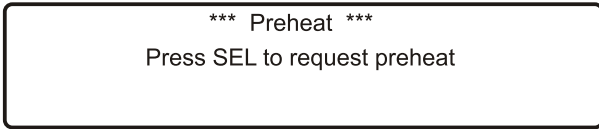
## Данные о работе двигателя

Показывает данные о работе двигателя.

▶ <b>Eng speed</b>	rpm	Boost prs	кра
Cool tmp	с	Boost tmp	С
Oil pres	кра	Oil temp	С
Eng hours	h	Batt Volt	V

P0002064

- Скорость вращения (об/мин), можно регулировать кнопками «**SPEED +**» и «**SPEED -**».
- Давление наддува (кПа)
- Температура охлаждающей жидкости (°C)
- Температура наддувочного воздуха (°C)
- Давление масла (кПа)
- Температура масла (°C)
- Время работы двигателя (ч)
- Напряжение аккумуляторной батареи (В)
- Расход топлива (л/ч)
- Мгновенный расход топлива (запас топлива на поездку) (л)



P0002065

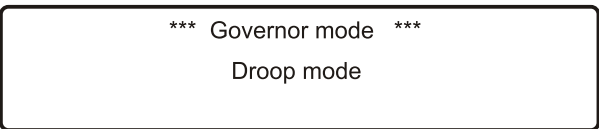
## Предпусковой подогрев

включение предварительного подогрева вручную. Если активизирована эта функция, то система EMS после включения «поймет», нужен ли предпусковой подогрев. Для задания параметров автоматического подогрева используется меню *Setup (Настройка) / Preheat on ignition (Подогрев при включении зажигания)*.

**ПРИМЕЧАНИЕ!** Необходимо включать при температурах ниже 0°C.

Время подогрева регулируется так, чтобы соответствовать температуре двигателя и может длиться до 50 секунд до и после пуска. Также смотрите раздел «Процедура пуска, EMS 2».

- Нажмите кнопку **SEL**. Отображается текст **Preheat requested (Запрошен подогрев)**
- Дисплей автоматически возвращается в меню **Engine Data (Данные о двигателе)**.

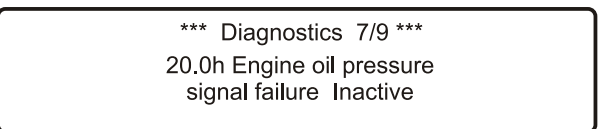


P0002066

## Режим работы регулятора

включает/выключает регулирование скорости вращения. Для установки уровня статизма, выберите меню *Setup (Настройка) / Governor gradient (Наклон регуляторной характеристики) или Governor droop (Статизм)*.

- Выберите **Isochronous mode (Изохронный режим)** или **Droop mode (Статический режим)** кнопкой SEL.

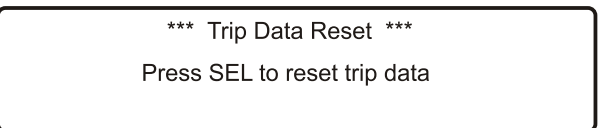


P0002067

## Диагностика

показывает список ошибок из 10 последних активных и неактивных неисправностей. Коды неисправностей выводятся на дисплей в виде простого текста.

- Перемещение по списку можно осуществлять при помощи кнопок «вверх» и «вниз».



P0002068

## Trip Data Reset (Сброс данных о поездке)

сбрасывает данные о расходе топлива.

- Для сброса данных о расходе топлива нажмите кнопку **SEL**.

Setup	
► Set Application :	(Versatile)
Units :	(metric)
Language :	(English)

P0002069

## Setup (Настройка)

установка параметров системы управления двигателем. В разделе **Customer parameter (Параметры пользователя)** отображаются различные пункты в зависимости от выбора (**Versatile (Универсальный)** или **Gen set (Генераторная установка)**) в пункте **Set application (Характер работы двигателя)**. См. информацию ниже.

Можно настроить / выбрать следующие параметры (выбор осуществляется кнопкой «SEL»):

- **Set application (Характер работы двигателя)** (выбрать вариант **Versatile (Универсальный)** или **Gen set (Генераторная установка)**). В зависимости от варианта, выбранного в данном пункте, в разделе **Customer parameter (Параметры пользователя)** отображаются различные пункты.
- **Unit (Единицы)**, выбор единиц измерения (метрические или американские)
- **Language (Язык)**, выбор языка меню дисплея. Вы можете выбрать английский, французский, немецкий или испанский язык интерфейса.
- **Stop energized to (Останов подключен к)**, настройка внешнего устройства останова. Активация осуществляется выбором **Stop (Останов)** или **Run (Работа)**.  
**Stop (Останов)**: Чтобы остановить двигатель, устройство останова должно быть подключено к системному напряжению.  
**Run (Работа)**: Чтобы запустить двигатель, устройство останова должно быть подключено к системному напряжению.
- **Customer parameter (Параметры пользователя)**, настройка уставок срабатывания сигнализации. См. раздел *Customer parameter (Параметры пользователя) / Versatile (Универсальный) или Customer parameter (Параметры пользователя) / Gen set (Генераторная установка)*.
- **Throttle input setting (настройка скорости вращения)**, регулировка числа оборотов и максимального напряжения. См. раздел *Настройка скорости вращения*.
- **Display setting (Настройка дисплея)**, настройка дисплея. См. раздел *Настройка дисплея*.

## Параметры пользователя / Универсальный

Set up (Versatile)	
▶ Idle engine speed	: rpm
Preheat on ignition	:
Governor gradient	: Nm/pm

P0002070

- **Idle engine speed (Скорость вращения на холостых оборотах)** - настройка скорости холостого хода.
- **Preheat on ignition (Подогрев при включении зажигания)** - включение автоматического подогрева. Система управления двигателя «поймет», нужен ли предварительный подогрев, и включит его сразу же после того, как будет включена сама.
- **Governor gradient (Nm/rpm) (Наклон регуляторной характеристики)** - настройка уровня регулирования (при включении данной функции). Включение производится через пункт *Governor droop (Стабизм)* в главном меню.
- **Oil temp warning limit (°C) (Уставка срабатывания аварийной сигнализации по температуре масла, °C)** - выбор температуры масла, при которой будет срабатывать аварийная сигнализация.
- **Coolant temp warning limit (°C) (Уставка срабатывания аварийной сигнализации по температуре охлаждающей жидкости, °C)** - выбор температуры охлаждающей жидкости, при которой будет срабатывать аварийная сигнализация.



## Customer parameter (Параметры пользователя) / Gen set (Генераторная установка)

Set up (Gen set)	
► Primary engine speed	:
Preheat on ignition	:
Governor droop	:

P0002071

- **Primary engine speed (Основная скорость двигателя)** - выбор скорости вращения двигателя, 1500 или 1800 об/мин.
- **Preheat on ignition (Подогрев при включении зажигания)** - включение автоматического подогрева. Система управления двигателя «поймет», нужен ли предварительный подогрев, и включит его сразу же после того, как будет включена сама.
- **Governor droop (%) (Статизм, %)** - настройка уровня регулирования (при включении данной функции). Включение производится через пункт Governor droop (Статизм) в главном меню.
- **Overspeed limit (%) (Уставка по превышению скорости, %)** - настройка порога срабатывания сигнализации при превышении скорости, % от установленной скорости двигателя.
- **Overspeed shutdown (Останов двигателя из-за превышения скорости)** - останавливает двигатель при срабатывании сигнализации о превышении скорости. Порядок настройки уставки по превышению скорости описан в разделе «Уставка по превышению скорости».
- **Oil temp warning limit (°C) (Уставка срабатывания аварийной сигнализации по температуре масла, °C)** - выбор температуры масла, при которой будет срабатывать аварийная сигнализация.
- **Coolant temp limit (°C) (Уставка срабатывания аварийной сигнализации по температуре охлаждающей жидкости, °C)** - выбор температуры охлаждающей жидкости, при которой будет срабатывать аварийная сигнализация.

**Setup(Throttle)**  
Setup throttle mode : \*\*\* OFF \*\*\*

**Setup(Throttle)**

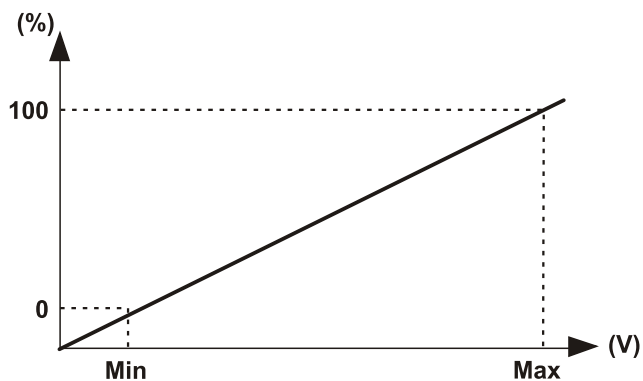
► **Set throttle mode** :  
Set idle voltage :  
Set mx voltage :

P0002955

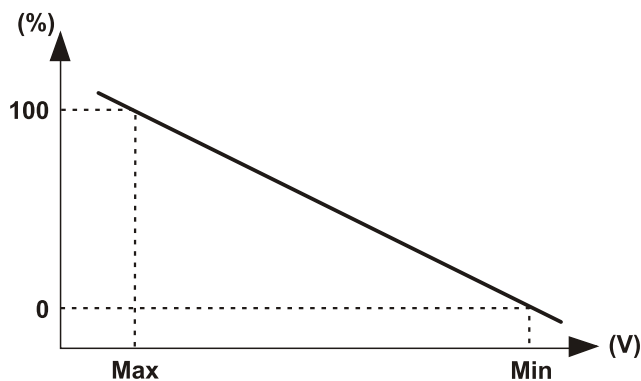
## Настройка скорости вращения

установки контроля скорости вращения (работа дроссельной заслонки).

- **Set throttle mode (установить режим заслонки)** - OFF - скорость двигателя управляется с панели DCU.  
ext throttle input - скорость двигателя управляется потенциометром (акселератором).  
ext voltage input - скорость двигателя управляется внешним блоком.
- **Set idle voltage (V) (Напряжение на холостом ходу, В)** - уставка уровня напряжения на холостом ходу.
- **Set max voltage (V) (Максимальное напряжение, В)** - уставка уровня напряжения на максимальной скорости вращения.



P0002074



Setup(Display)		
▶ Set contrast	:	60%
Set backlighttime	:	5 sec
Set backlight brightness	:	10

P0002075

*** Information ***		
▶ Engine hardware Id	:	
Engine software Id	:	
Engine Dataset1 Id	:	

P0002076

## Display setting (Настройка дисплея)

настройки дисплея. Настройка выполняется при помощи кнопок **7** и **9** (см. рисунок панели DCU).

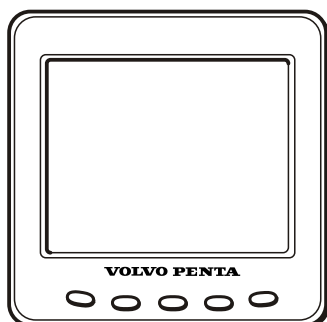
- **Set contrast (%) (Установка контраста)** – настройка контраста.
- **Set backlight time (sec), (подсветка дисплея, с)** – устанавливает время работы подсветки дисплея (в секундах), затем, если панель не используется, подсветка отключается.
- **Set backlight brightness (Яркость подсветки)** - настройка яркости подсветки дисплея.

## Информация

выводит данные о двигателе и DCU.

- **Engine hardware Id (Номер аппаратного обеспечения двигателя)** - идентификационный номер блока управления двигателем.
- **Engine software Id (Номер ПО двигателя)** - идентификационный номер программного обеспечения блока управления двигателем.
- **Engine dataset1 Id** - идентификационный номер 1-го блока данных двигателя.
- **Engine dataset2 Id** - идентификационный номер 2-го блока данных двигателя.
- **Vehicle Id** - номер шасси
- **DCU hardware Id** – идентификационный номер DCU.
- **DCU software Id** – идентификационный номер программного обеспечения DCU.
- **DCU dataset1 Id** - идентификационный номер 1-го блока данных DCU.
- **DCU dataset2 Id** - идентификационный номер 2-го блока данных DCU.

## DU (Display Unit) - дисплейный блок



P0002061

Дисплейный блок DU является компьютеризированной приборной панелью, на ЖК-дисплее которой показаны рабочие значения двигателя. На дисплее может отображаться несколько окон с различной информацией, например, число оборотов в минуту, температура охлаждающей жидкости, потребление топлива и сообщения об ошибках.

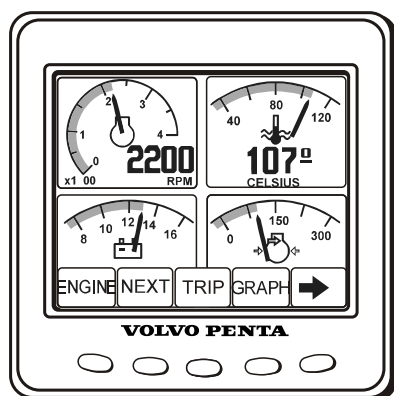
При запуске дисплей производит самопроверку, в случае обнаружения неисправности звучит постоянный звуковой сигнал. Дисплей будет работать, но может вести себя непредвиденным образом.

Дисплейный блок DU подключён к интерфейсу двигателя.

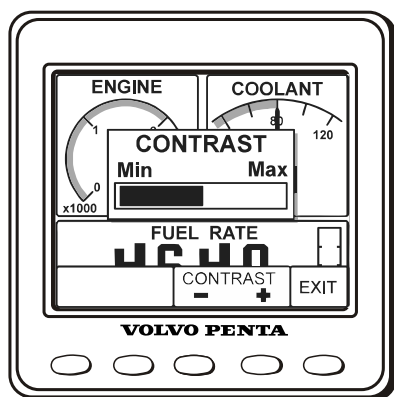
### Режим отображения

Нажмите на одну из кнопок 1-4 для отображения меню функций в нижней части дисплея. Чтобы выйти из меню, подождите несколько секунд или нажмите кнопку 5 (EXIT / ВЫХОД).

- 1 Двигатель
- 2 Мульти
- 3 Рейс
- 4 Диаграмма
- 5 Выход



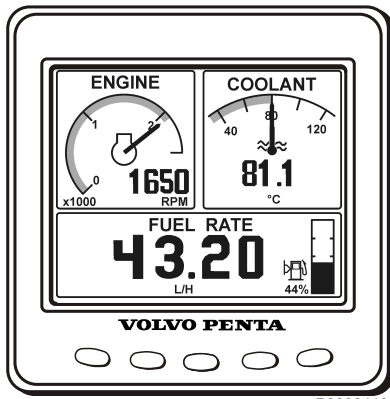
P0002382



P0002403

### Контрастность

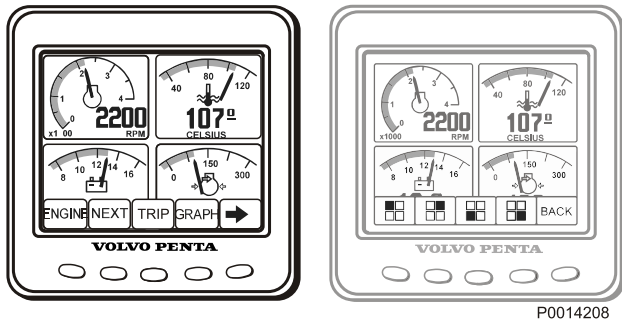
Контраст дисплея регулируется из меню "Двигатель", "Рейс" или "Диаграмма". Для регулировки контраста нажмите на кнопку 5 и затем на "+" (кнопка 4) или "-" (кнопка 3).



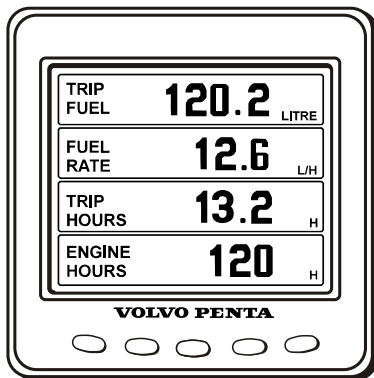
P0002413

## Двигатель

Скорость двигателя и температура охлаждающей жидкости отображаются в верхней части дисплея. В нижней части отображается рейсовый компьютер и индикатор уровня топлива (если эти функции установлены).



P0014208



P0002418

## Мульти

В режиме просмотра Мульти, кнопка 2, данные отображаются в окнах числом до четырёх, в цифровом или аналоговом виде. Переключение между этими двумя окнами происходит посредством повторного нажатия кнопки 2. Для выбора информации для отображения в различных окнах нажимайте на кнопку 5. Нажимайте несколько раз на кнопку соответствующего окна, пока в нём не появится нужная информация.

## Рейс

Для отображения рейсового компьютера нажимайте на кнопку 3, Рейс.

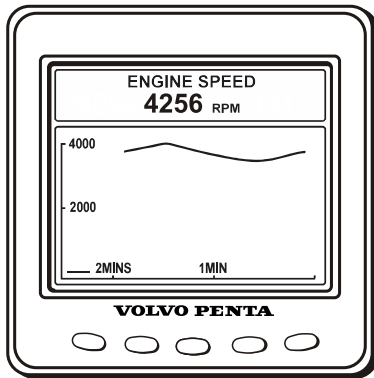
**Потребление топлива в рейсе (Trip Fuel)**, с момента последнего сброса счётчика.

**Потребление топлива (Fuel Rate)**, потребление топлива.

**Время рейса (Trip hours)**, с момента последнего сброса счётчика.

**Наработка двигателя (Engine hours)**, общее время наработки двигателя.

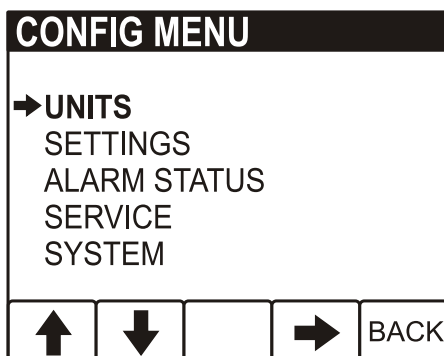
Сбросьте значения нажимая на кнопку 3 в течение трёх секунд, пока не прозвучит звуковой сигнал.



P0014207

## Диаграмма

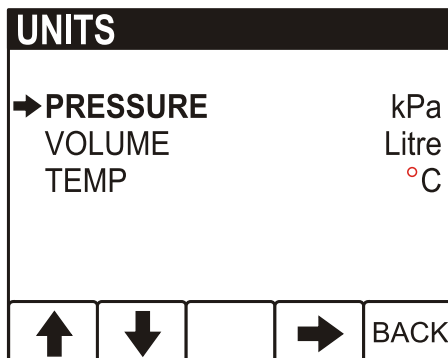
Информация отображается в виде диаграмм. Нажмите несколько раз на кнопку 4 для выбора отображаемой информации. Временной интервал настраивается в меню конфигурации. При разрыве соединения на экран выводится прямая линия.



P0014209

## Меню настройки конфигурации

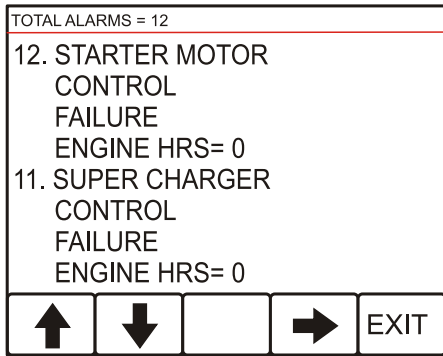
Для вывода на экран меню настройки конфигурации нажимайте на кнопку 5 в течение трёх секунд. Перемещение по пунктам меню с помощью кнопок со стрелками. Для выбора нажмите на кнопку со стрелкой вправо.



P0014210

## Единицы измерения

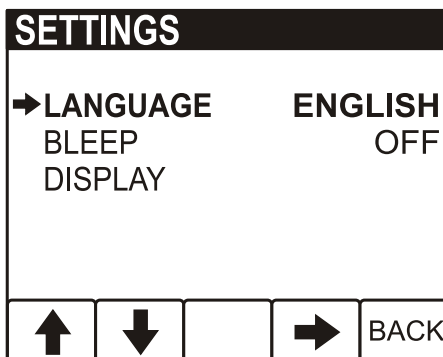
- ДАВЛЕНИЕ; (PRESSURE); кПа, PSI
- ОБЪЁМ (VOLUME); ЛИТРЫ, ГАЛЛОНЫ, АНГЛ. ГАЛЛОНЫ  
Единицы потребления топлива используются с единицами объёма, Л/Ч, ГАЛЛ./Ч, АНГЛ.ГАЛЛ/Ч.
- ТЕМПЕРАТУРА (TEMPERATURE); °C, °F



P0014212

### Состояние аварийного сообщения

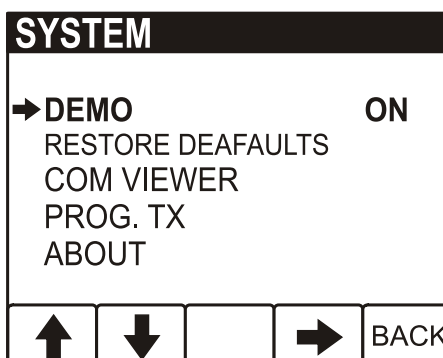
Список активных аварийных сообщений, смотрите также: *Чтение причины неисправности на DU (дисплейном блоке)*



P0014211

### Настройки

- ЯЗЫК (LANGUAGE); настройка языка информации на дисплее.
- ЗВУК КНОПКИ (BLEEP); Вкл./Выкл., настройка звукового сигнала при нажатии на кнопку.
- ЭКРАН (DISPLAY); настройка значения скорости двигателя для прибора вывода на экран. ОБ/МИН ДВИГАТЕЛЯ (RPM ENGINE), 2500–9000 ОБ/МИН, с шагом по 500 ОБ/МИН ДИАПАЗОН ДИАГРАММЫ (GRAPH RANGE), 2 минуты – 8 часов со следующим шагом: 2 МИН, 10 МИН, 30 МИН, 60 МИН, 2 ЧАСА, 4 ЧАСА, 8 ЧАСОВ



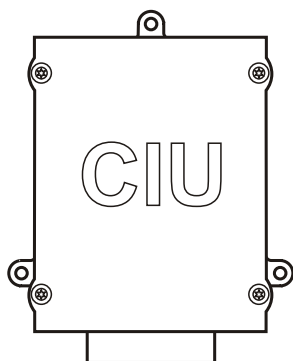
P0014213

### СИСТЕМА

- ДЕМОРЕЖИМ (DEMO), Вкл./Выкл. режима DEMO.
- RESTORE DEFAULTS, сброс всех настроек конфигурации до заводских настроек.
- COM VIEWER, показывает последние сообщения в портах коммуникации.
- PROG TX, перенести содержание флеш-памяти в другие устройства CAN на той же шине CAN.
- ABOUT, показать:
  - ID NO – заводской номер дисплея.
  - EEPROM – число записей в EEPROM.
  - VERS – версия ПО.
  - CHK – Контрольная сумма флеш-памяти.
  - PART No – Номер артикула Volvo для ПО.
  - SOURCE – источник полученных данных.
  - LABEL – назначенный ярлык на той же шине.



## CIU (Control Interface Unit) - блок управления связью



P0002060

CIU является «переводчиком» между блоком управления двигателем (EMS) и собственной приборной панелью покупателя. CIU имеет два канала последовательной связи: быстрый и медленный.

Быстрый канал - это так называемая шина CAN. По этому каналу передаются все данные, относящиеся к приборам, индикаторным лампам, разъемам и потенциометрам.

Медленный канал служит для передачи диагностических данных для мигающих кодов и т.п.

## Приборы «Easy Link»

Имеются следующие приборы «Easy Link»:

- Тахометр / счетчик рабочего времени (коды неисправностей также выводятся на дисплей тахометра при нажатии на кнопку диагностики)
- Температура охлаждающей жидкости
- Давление масла
- Температура масла
- Напряжение аккумуляторной батареи (Battery voltage)
- Панель аварийных сигналов
- Давление турбонаддува

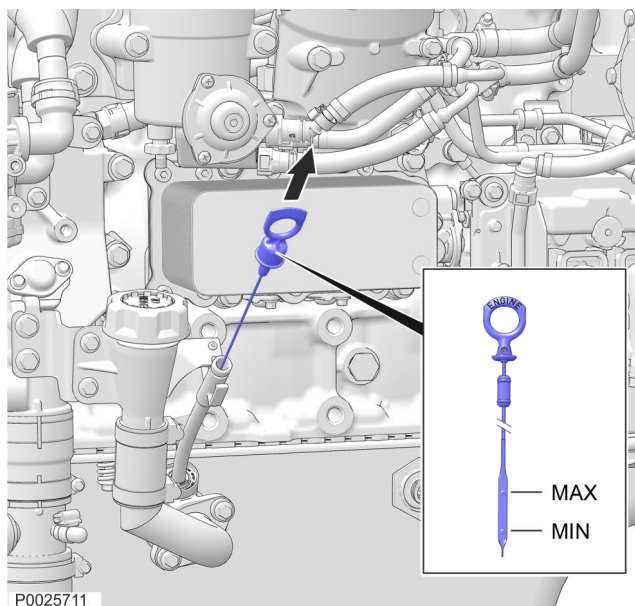
# Включение

Сделайте своей привычкой проводить осмотр двигателя и машинного отделения перед запуском двигателя. Это поможет вам быстро обнаружить, случилось ли что-либо ненормальное или вот-вот должно случиться.

Проверяйте правильность значений показаний приборов и дисплеев аварийных сигналов после запуска двигателя.

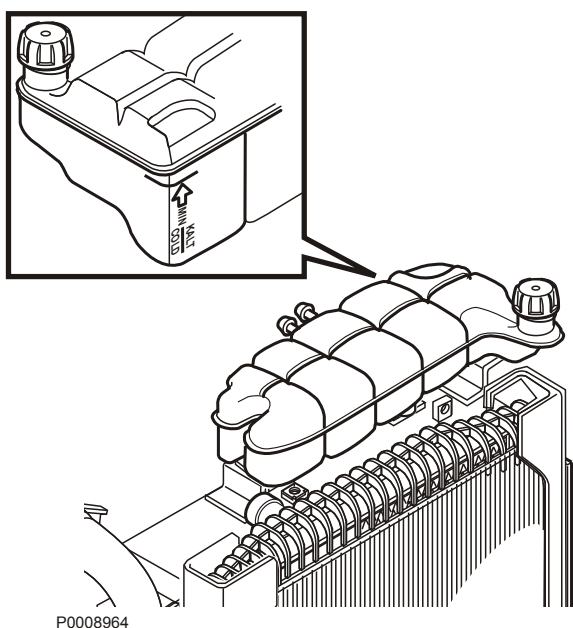
## **▲ ОСТОРОЖНО!**

Никогда не пользуйтесь спреем и т.п. средствами для запуска. Во впускной трубке может возникнуть взрыв. Опасность травм.



## Перед запуском

- Проверьте, чтобы уровень масла находился между отметками MIN и MAX. Информацию о заправке см. в разделе *Уровень масла, проверка и доливание*.
- Откройте топливные клапаны.
- Проверьте топливный фильтр предварительной очистки, см. *Слив конденсата, топливная система, стр. 67*.
- Убедитесь, что отсутствует утечка масла, топлива или охлаждающей жидкости.
- Проверьте индикатор падения давления в воздушном фильтре. См. *Обслуживание, стр. 62*.



- Проверьте уровень охлаждающей жидкости, а также, что радиатор не был закрыт с наружной стороны. См. *Уровень охлаждающей жидкости, проверка и долив, стр. 72* и *Внешняя очистка охладителя наддувочного воздуха, стр. 74*

## **▲ ОСТОРОЖНО!**

Не открывайте крышку наливной горловины охладителя пока двигатель ещё горячий; делайте это только в крайней необходимости, так как это может вызвать серьёзную травму. Из отверстия может вырваться струя пара или горячая жидкость.

- Включите главный выключатель электропитания.

**ВАЖНО!**

Никогда не прерывайте цепь главным выключателем во время работы двигателя. Это может привести к повреждению генератора и электроники.

- Переведите режим управления скоростью двигателя на холостой ход и отсоедините отключаемую муфту / редуктор, если установлен.

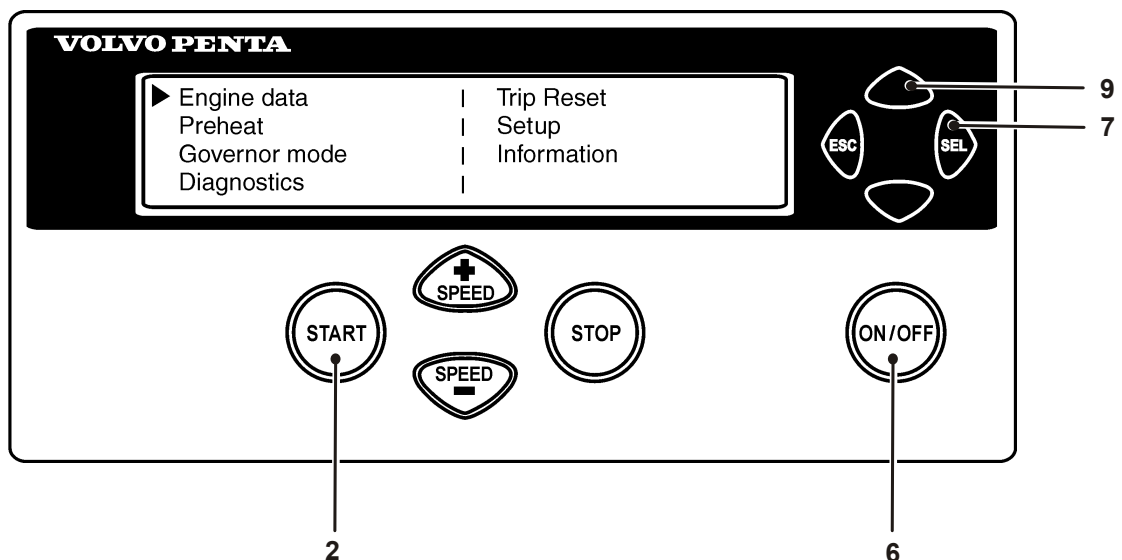
## Процедура запуска

### DCU (Display Control Unit) блок управления с дисплеем)

Продолжительность предварительного нагрева зависит от температуры двигателя и может длиться до 50 секунд как перед, так и после запуска.

Время включения стартера увеличено до 20 секунд. Затем контур стартера на 80 секунд размыкается, защищая стартер от перегрева.

**ПРИМЕЧАНИЕ!** Предварительный нагрев должен быть включён при температурах ниже 0 °С.



P0008961

#### С предварительным нагревом

- 1 Нажмите кнопку **ON/OFF** (ВКЛ./ВЫКЛ.) (6).
- 2 Для выхода в главное меню нажмите кнопку **SEL** (7).
- 3 С помощью кнопки (9) перейдите к **Preheat** (предвар. нагрев), затем нажмите кнопку **SEL** (7).
- 4 Для выбора предварительного нагрева в меню **Preheat** нажмите кнопку **SEL** (7), после чего на дисплее появится сообщение "Preheat active please wait".
- 5 Подождите, пока текст не погаснет, после этого нажмите на кнопку **START** (2).

#### Без предварительного нагрева

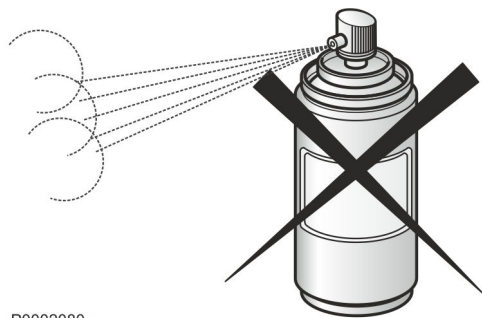
- 1 Нажмите кнопку **ON/OFF** (ВКЛ./ВЫКЛ.) (6).
- 2 Нажмите на кнопку **START** (2).

После этого прогрейте двигатель (1500-1800 об/мин.).

## Запуск в условиях сильного холода

Чтобы облегчить запуск двигателя при очень низких температурах, а в некоторых случаях вообще сделать запуск возможным, необходимо выполнить некоторые подготовительные мероприятия.

- Используйте топливо зимнего класса (от заслуживающего доверия производителя), которое соответствует преобладающей температуре воздуха. Это снижает риск отложений парафина в топливной системе. При крайне низких температурах рекомендуется использование подогревателя топлива.
- Для обеспечения надлежащего смазывания двигателя используйте синтетическое моторное масло с вязкостью, которая соответствует преобладающей температуре воздуха. См. *Вязкость, стр. 85*. Синтетические смазочные материалы можно использовать при более широком диапазоне температур по сравнению с минеральными смазочными материалами.
- Подогрейте охлаждающую жидкость с помощью отдельно установленного электрического подогревателя двигателя. В крайнем случае может потребоваться подогреватель двигателя, работающий на дизельном топливе. Посоветуйтесь по этому вопросу с вашим дилером Volvo Penta.
- Проверьте, чтобы система охлаждения была заполнена раствором на основе гликоля. См. *Обслуживание, стр. 71*.
- Аккумуляторные батареи должны быть в хорошем состоянии. Холодная погода уменьшает емкость аккумуляторной батареи. Может потребоваться аккумуляторная батарея с повышенной емкостью.



P0002080

## Никогда не пользоваться спреем для запуска двигателя

### ⚠ ОСТОРОЖНО!

Никогда не пользуйтесь спреем и т.п. средствами для запуска. Во впускной трубке может возникнуть взрыв. Опасность травм.

## Запуск при помощи вспомогательных батарей

### ⚠ ОСТОРОЖНО!

Опасность возникновения взрыва. Батареи содержат и испускают взрывоопасный газ, который быстро воспламеняется и вызывает взрыв. Короткое замыкание, открытое пламя или искра могут вызвать мощный взрыв. Обязательна хорошая вентиляция.

- 1 Проверьте, чтобы вспомогательные аккумуляторные батареи были подключены (последовательно или параллельно) так, чтобы номинальное напряжение соответствовало системному напряжению двигателя.
- 2 Сначала подсоедините красный (+) соединительный кабель к вспомогательной аккумуляторной батарее, а затем к разряженной аккумуляторной батарее. Затем подсоедините черный соединительный кабель (-) к вспомогательной аккумуляторной батарее, а затем к месту **на некотором расстоянии от разряженной аккумуляторной батареи**, например, отрицательной клемме главного выключателя или отрицательной клемме на стартере.
- 3 Запустите двигатель.

### ⚠ ОСТОРОЖНО!

Не трогайте электрические соединения во время попытки запуска: Опасность образования электрической дуги.

Не наклоняйтесь над батареями.

- 4 Отсоедините кабели в обратном порядке.

### ВАЖНО!

Обычные кабели, подсоединенные к стандартным аккумуляторам, не должны быть ослаблены ни при каких условиях.

# Эксплуатация

Правильный способ эксплуатации очень важен для экономии топлива, защиты окружающей среды и срока службы двигателя. Всегда давайте двигателю прогреться до нормальной рабочей температуры перед тем, как начать работать на полной мощности. Избегайте резкого открытия дроссельной заслонки и работы на высоких частотах вращения коленчатого вала двигателя.

## Показания приборов

Проверяйте все приборы непосредственно после запуска двигателя, а затем регулярно во время эксплуатации.

**ПРИМЕЧАНИЕ!** На непрерывно работающих двигателях рекомендуется проверять уровень смазочного масла не реже, чем каждые 24 часа. См. *Уровень масла, проверка и доливание*.

## Аварийные сигналы

Если система EMS получает от двигателя сигналы о неисправностях, то блок управления генерирует коды неисправностей и аварийные сигналы в виде световой и звуковой предупредительной сигнализации. Это происходит путем посылки сигналов по шине CAN к прибору.

Более подробная информация о кодах неисправностей и поиске неисправностей содержится в главе *Устранение неисправностей*, стр. 50.

## Маневрирование

### Работа при низкой нагрузке

Избегайте длительной работы на холостом ходу или при низкой нагрузке. Для достижения двигателем рабочей температуры требуется значительное время, в течение которого двигатель работает с вязким маслом и с большими зазорами в кривошипно-шатунном механизме. В условиях холодного климата время прогрева увеличивается.

При этом температура сгорания и давление внутри цилиндров могут настолько понизиться, что не будет обеспечиваться эффективное сгорание топлива. В результате несгоревшее топливо будет попадать в моторное масло и растворяться в нем. По причине низкого давления в цилиндрах снижается эффективность функционирования поршневых колец, в результате чего топливо из картера через зазоры в поршневых кольцах попадает в камеру сгорания и далее, вместе с отработавшими газами, в окружающую атмосферу. Наличие несгоревшего топлива и масла в отработавших газах называется «просачиванием». У новых двигателей просачивание масла при низких нагрузках выражено более сильно, чем у двигателей с небольшой наработкой.

При низкой нагрузке давление в системе турбонаддува низкое, в результате чего масло способно проникать через уплотнения турбокомпрессора и смешиваться с воздухом внутри двигателя. Последствия данного явления выражаются в образовании нагара на клапанах, днище поршней и лопастях турбокомпрессора, что приводит к снижению эффективности работы двигателя.

Оба условия приводят к увеличению расхода масла и, соответственно, к утечкам масла через неплотности в соединениях системы выпуска. Например, утечку можно наблюдать в выпускном коллекторе - перед и после турбокомпрессора, вокруг глушителя и, в худшем случае, даже в последней выхлопной трубе. Просачивание может привести к таким последствиям, как засорение системы рециркуляции отработавших газов и системы доочистки выхлопных газов.

Следы утечки масла в результате просачивания не означают неисправность двигателя и говорят только о работе с низкой нагрузкой. Для снижения вероятности неисправностей, вызванных работой двигателя с низкой нагрузкой, необходимо выполнять следующие рекомендации, в дополнение к периодическому техническому обслуживанию:



- Начинать движение как можно скорее после запуска двигателя.
- Дать нагрузку на двигатель, чтобы он как можно скорее достиг рабочей температуры.
- Выключать двигатель вместо продолжительной работы на холостом ходу.
- Избегайте длительной работы двигателя при нагрузке ниже 20% от номинальной.
- Если работа двигателя периодически проверяется без нагрузки, то длительность проверки следует сократить до 5 минут. Давайте двигателю поработать при полной нагрузке примерно на 4 часа раз в год. Это позволит сжечь нагар в двигателе и газовойхлопной системе.
- При обнаружении видимых признаков просачивания, его последствия можно устранить, дав двигателю поработать под нагрузкой не менее 30% в течение 40-60 минут.

# Остановка

При длительных перерывах в работе двигатель нужно прогревать не менее одного раза в две недели. Это позволит избежать коррозии в двигателе. Если двигатель не будет использоваться в течение двух и более месяцев, выполните его консервацию: См. главу *Консервация*, стр. 81.

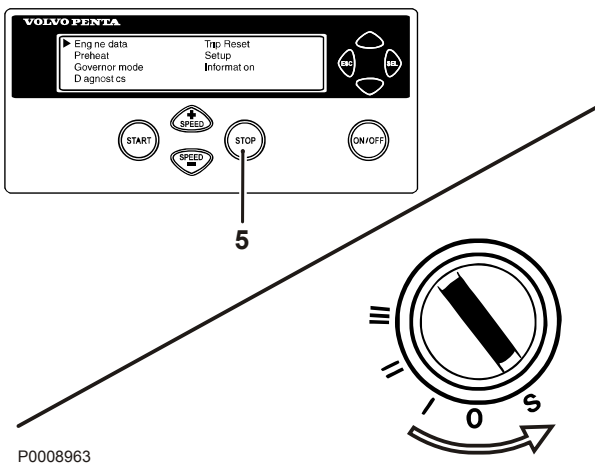
## Перед остановом

Дайте двигателю поработать при высокой частоте вращения холостого хода (1500 или 1800 об/мин) в течение не менее 5 минут перед выключением после эксплуатации в обычном режиме. Под обычным режимом эксплуатации понимается работа под нагрузкой не менее 50%. Если нагрузка на двигатель составляла не более 50%, достаточной будет работа двигателя при высокой частоте вращения холостого хода в течение примерно 3 минут. Это позволит выровнять температуру внутри двигателя и избежать закипания охлаждающей жидкости после останова, а также охладить турбокомпрессоры. Это способствует длительному и бесперебойному сроку службы двигателя.

**ПРИМЕЧАНИЕ!** Не выключайте размыкатель цепи в течение 30 секунд после выключения зажигания. В течение этого времени еще происходит сохранение данных в ЭБУ двигателя.

## Остановка двигателя

- Отключите сцепление с двигателем (если возможно).
- Нажмите кнопку **STOP** (5) / поверните ключ в положение **S**.



P0008963

## Вспомогательное устройство останова

### **▲ ОСТОРОЖНО!**

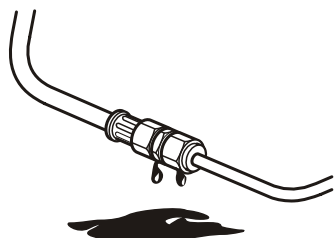
Манипуляции с двигателем во время его работы или нахождение поблизости от него являются источником опасности. Остерегайтесь вращающихся деталей и горячих поверхностей.

Вспомогательная кнопка останова (AUX STOP) находится справа от блока управления.

**ПРИМЕЧАНИЕ!** Вспомогательный останов не предназначен для использования в качестве стандартного останова.

## После остановки

- Проверьте двигатель и машинное отделение на предмет возможных протечек.
- При длительных перерывах в эксплуатации отключите ток питания.
- Производите техобслуживание в соответствии с планом.



P0002078

# Устранение неисправностей

Несмотря на регулярное техобслуживание в соответствии с планом и идеальные условия эксплуатации могут возникать неисправности, которые необходимо устранить перед тем, как продолжить эксплуатацию судна. В этой главе описываются функции диагностики, несложные действия по поиску и устранению неисправностей, а также список кодов неисправности.

## Функция диагностики

Назначение функции диагностики заключается в отслеживании состояния, управлении и защите двигателя и сопутствующих систем и компонентов от повреждения, а также в обеспечении минимального воздействия на окружающую среду.

Функция диагностики информирует оператора о выявленном отклонении от нормы посредством кода неисправности. Код неисправности помогает при поиске неисправности. Перечень всех кодов неисправностей и сообщений о неисправностях приведен в разделе *Перечень кодов неисправностей*.

Оператор предупреждается о неисправности посредством приборов. Сообщение о неисправности выводится различными способами в зависимости от используемых приборов. Коды неисправностей могут быть считаны при помощи диагностического прибора Volvo Penta.

В зависимости от опасности неисправности функция диагностики принимает различные меры по защите двигателя и ограничению вредных выбросов, например снижает крутящий момент, снижает только частоту вращения коленчатого вала на холостом ходу, останавливает двигатель и пр.

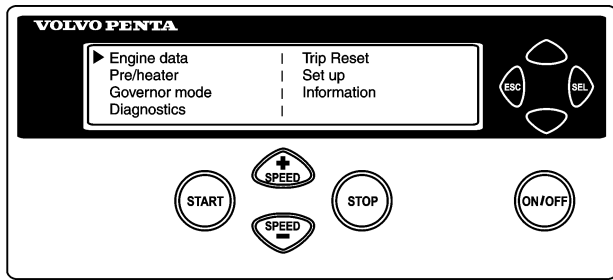
## DCU (Блок управления дисплеем)

- 1 Если обнаружена неисправность, то на экране попеременно отображаются следующие сообщения:  
**!! ENGINE WARNING !!** (Неисправность двигателя) и **Press SEL for information** (Нажмите SEL для получения информации).
- 2 Уменьшите частоту вращения двигателя до холостого хода или остановите двигатель.

Eng speed	1800 rpm	Boost prs	4 kpa	^
Cool Temp	85 °C	Boost tmp	59 °C	
Oil Pres	480 kpa	Oil Temp	87 °C	
!! ENGINE WARNING !!				
v				

Eng speed	1800 rpm	Boost prs	4 kpa	^
Cool Temp	85 °C	Boost tmp	59 °C	
Oil Pres	480 kpa	Oil Temp	87 °C	
Press SEL for information				
v				

P0020406

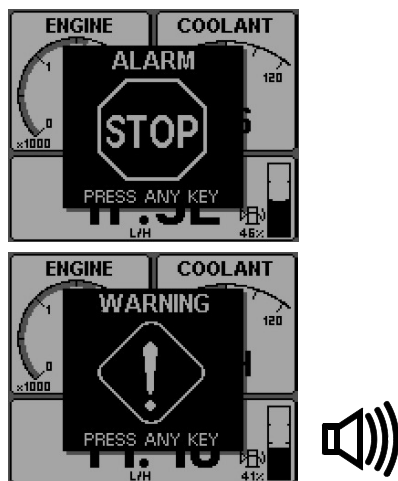


P0014039

- Для перехода к списку неисправностей нажмите кнопку **SEL**.  
Список неисправностей включает в себя:
  - количество часов работы,
  - сообщения о неисправностях,
  - активные/неактивные неисправности.
- Найдите код неисправности в *Перечень кодов неисправностей* и выполните необходимые действия.
- Нажмите **ESC** для выхода из списка неисправностей.

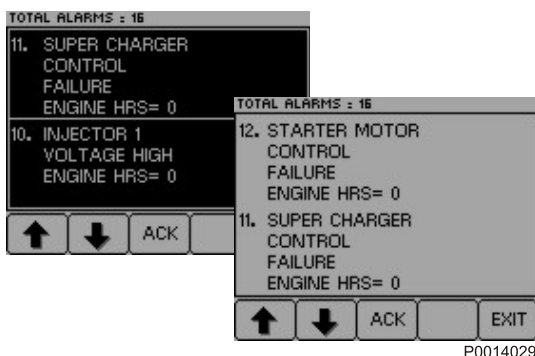
**ПРИМЕЧАНИЕ!** Для перехода к списку неисправностей при отсутствии зарегистрированных кодов неисправности нажмите кнопку **SEL** и выберите в меню пункт **Diagnostics** (Диагностика).

## DU (Display Unit) - дисплейный блок



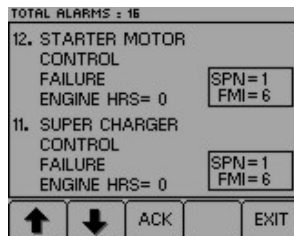
P0014030

- При обнаружении системой ошибки на экране появляется всплывающее сообщение. В зависимости от степени важности неисправности текст может быть различным **ALARM STOP / PRESS ANY KEY** (АВАРИЙНЫЙ ОСТАНОВ / НАЖМИТЕ ЛЮБУЮ КЛАВИШУ) или **WARNING! (ПРЕДУПРЕЖДЕНИЕ!) / PRESS ANY KEY (НАЖМИТЕ ЛЮБУЮ КЛАВИШУ)**, и звуковой сигнал.
- Сбросьте обороты до холостого хода или выключите двигатель.



P0014029

- Чтобы вывести список неисправностей, нажмите на любую кнопку. В списке неисправностей выводится сообщение об ошибке с указанием часа наработки, когда была обнаружена неисправность.
- Чтобы подтвердить получение кода неисправности нажмите **ACK**. Фон дисплея меняет цвет (звуковой сигнал прекращается). Для того, чтобы можно было закрыть список неисправностей, необходимо подтвердить получение сообщения о неисправности.
- Найдите код неисправности в *Перечень кодов неисправностей* и выполните рекомендованные действия.



P0014038

- 6 Нажимайте кнопку 4 в течение не менее трёх секунд, на экран будут выведены коды SPN и FMI.
- 7 Для закрытия списка неисправностей нажмите EXIT.

## CIU (Control Interface Unit) - блок управления связью

При обнаружении системой неисправности лампа диагностики начинает мигать. Кратковременным нажатием на лампу диагностики можно вывести мигающий код неисправности.

Код неисправности состоит из двух групп вспышек лампы с паузой в две секунды. Код неисправности определяется подсчётом количества вспышек лампы в соответствующей группе.

### Пример

✱ ✱ пауза ✱✱✱✱ = Код неисправности 2.4

Код неисправности сохраняется и может быть извлечён из памяти покуда неисправность активна. В списке кодов неисправности в главе «Коды неисправности» имеется информация о причинах, следствиях и мерах по устранению.

### Вывод кода неисправности производится так:

- 1 Нажмите на кнопку диагностики.
- 2 Отпустите кнопку диагностики и определите номер кода по миганию лампы.
- 3 Повторите пункт 1-2. Появится другой код, если в памяти более одного кода. Повторяйте до тех пор, пока не появится первый код.

**ПРИМЕЧАНИЕ!** Возврат к первому коду означает, что были выведены все коды неисправности.

При нажатии кнопки диагностики после устранения неисправности и удаления кода неисправности из списка, появляется код 1.1, «Нет ошибок».

## Приборы «Easy Link»

- 1 При обнаружении неисправности начинает мигать лампа диагностики.
- 2 Нажмите кнопку диагностики. На дисплее тахометра код неисправности отображается в виде текста.
- 3 Найдите код неисправности в *Перечень кодов неисправностей* и выполните необходимые действия.
- 4 По устранении неисправности соответствующий код исчезает с дисплея, а лампа диагностики гаснет.

## Удаление кодов неисправностей

При отключении электропитания от двигателя память функции диагностики сбрасывается. При последующем включении напряжения функция диагностики проверяет наличие неисправностей в системе. При их наличии происходит их повторная регистрация.

**ПРИМЕЧАНИЕ!** Ток должен быть отключён полностью.

### Если неисправность не была устранена:

- 1 она отображается в виде кода активной неисправности, активные коды устраняются с помощью VODIA.
- 2 выводимое на экран сообщение о неисправности необходимо подтверждать каждый раз при включении двигателя.

При нажатии кнопки диагностики после устранения неисправности и удаления кода неисправности из списка, появляется код **1.1, No fault** (нет ошибок).

## Поиск неисправностей

Ряд признаков и возможных причин неисправности двигателя описаны в нижеследующей таблице. Обращайтесь к своему дилеру Volvo Penta в любых случаях возникновения проблем, которые Вы не можете решить сами.

### ВАЖНО!

Перед началом работы прочитайте инструкции по техобслуживанию и сервису в главе *Безопасность при работах по уходу и обслуживанию*.

<b>Признаки и возможные причины</b>	
Мигает индикация кнопки диагностики	Читайте главу <i>Функция диагностики</i>
Двигатель не останавливается	2, 4
Стартер не вращается	1, 2, 3, 4, 5, 6, 7, 24
Стартер вращается медленно	1, 2
Стартер вращается нормально, но двигатель не запускается	8, 9, 10, 11
Двигатель запускается, но останавливается снова	8, 9, 10, 11, 13
Двигатель не достигает нормальной скорости вращения при полностью открытой дроссельной заслонке.	9, 10, 11, 12, 13, 21, 25, 26
Двигатель работает неровно	10, 11, 27
Высокое потребление топлива	12, 13, 15, 25
Чёрный цвет выхлопа	12, 13
Синий или белый цвет выхлопа	14, 15, 22
Слишком низкое давление смазочного масла	16
Слишком высокая температура охлаждающей жидкости	17, 18, 19, 20
Слишком низкая температура охлаждающей жидкости	20
Отсутствующая или плохая зарядка	2, 23



- 1 Разряженные аккумуляторные батареи
- 2 Слабый контакт/разрыв электропроводки
- 3 Выключен главный выключатель тока
- 4 Неисправный выключатель стартера
- 5 Неисправное главное реле
- 6 Неисправно реле стартера
- 7 Неисправен стартер/соленоид
- 8 Отсутствие топлива:
  - закрыты топливные краны
  - пустой топливный бак / подключён неправильный бак
- 9 Засорился топливный фильтр тонкой очистки / фильтр грубой очистки (по причине загрязнений или выпадения парафина при низких температурах воздуха)
- 10 Воздух в топливной системе
- 11 Вода / загрязнения в топливе
- 12 Неисправны инжекционные насосы
- 13 Недостаточная подача воздуха в двигатель:
  - засорился воздушный фильтр
  - утечка воздуха между турбокомпрессором и впускной трубой двигателя
  - загрязнённая компрессорная часть в турбокомпрессоре
  - неисправный турбокомпрессор
  - недостаточная вентиляция машинного отделения
- 14 Слишком высокая температура охлаждающей жидкости
- 15 Слишком низкая температура охлаждающей жидкости
- 16 Слишком низкий уровень смазочного масла
- 17 Слишком низкий уровень охлаждающей жидкости
- 18 Воздух в системе охлаждающей жидкости
- 19 Неисправен циркуляционный насос
- 20 Неисправен термостат
- 21 Засорился охладитель наддувочного воздуха
- 22 Слишком высокий уровень смазочного масла
- 23 Проскальзывает приводной ремень генератора
- 24 Попадание воды в двигатель
- 25 Большое противодавление в выхлопной системе
- 26 Разрыв кабеля "Пот.+ " к педали
- 27 Неправильно настроенный регулятор оборотов/актуатор

# Перечень кодов неисправностей

	SPN	PID	PPID	SID	PSID	Мигающий код Электрическая неисправность/ Ошибка в значении	FMI
Давление воды охлаждения	20	20					1, 3, 4, 5, 18
Позиция педали управления дроссельной заслонкой (в процентах)	91	91				2,7/- (EMS) 2,8/- (CIU)	9
Давление подачи топлива <i>Обслуживание, стр. 67</i>	94	94				3,6/3,8	1, 3, 5, 7
Индикатор воды в топливе <i>Слив конденсата, топливная система, стр. 67</i>	97	97				2,9/2,1	0, 3, 4
Уровень масла в двигателе <i>Уровень масла, проверка и доливание, стр. 64</i>	98	98				5,9/5,7	1, 3, 4, 5
Перепад давления в масляном фильтре двигателя	99						0
Давление масла в двигателе <i>Уровень масла, проверка и доливание, стр. 64</i>	100	100				3,1/6,6	1, 3, 5, 18
Давление наддува	102	102					0, 3, 5, 16
Температура наддува	105	105				3,2/6,2	0, 4, 5, 16
Давление наддува	106	106				3,4/3,5	0, 3, 5, 16
Давление воздушного фильтра	107	107				5,5/5,5	0, 3, 4, 5
Давление окружающего воздуха	108	108				-/-	2, 3, 4
Температура охлаждающей жидкости <i>Уровень охлаждающей жидкости, проверка и долив, стр. 72</i>	110	110				3,3/6,1	0, 4, 5, 16
Уровень охлаждающей жидкости <i>Уровень охлаждающей жидкости, проверка и долив, стр. 72</i>	111	111				2,3/2,2	1, 3, 5
Давление в картере	153	153				7,8/7,7	0, 2, 3, 5
Напряжение аккумуляторной батареи <i>Зарядка аккумуляторных батарей</i>	158	158				-/3,9 (EMS) -/6,9 (CIU)	1, 3, 4
Давление в системе регулировки впрыска	164	164				8,3	2, 4, 5
Датчик температуры наружного воздуха	171	171					14
Датчик температуры наружного воздуха	172	172				7,9/-	4, 5
Температура масла в двигателе <i>Уровень масла, проверка и доливание, стр. 64</i>	175	175				3,7/5,8	0, 4, 5, 16
Скорость вращения двигателя	190	190				-/2,6	0, 16
Положение дроссельной заслонки	608		98			-/-	9
Откалиброванное положение дросселя	608		132			2,8/-	9
Шина данных SAE J1708	608			250		9,2/-	
Шина данных SAE J1939	608				201		9

	SPN	PID	PPID	SID	PSID	Мигающий код Электрическая неисправность/ Ошибка в значении	FMI
Питание датчика +5В	620			232		9,3/-	3, 4
Температура входящего воздуха	626	45				5,4/-	3, 4, 5
Память программы	628			240		9,9/-	2, 12
Ошибка контроллера	629			254		9,9/- (EMS) 9,8/- (CIU)	8, 12
EEPROM памяти калибровки	630			253		9,9/- (EMS) 9,8/- (CIU)	2, 12, 14
Датчик распредвала	636			21		2,5/-	2, 3, 8
Датчик маховика	637			22		2,4/-	2, 3, 8
Шина данных SAE J1939	639			231		6,5/- (EMS) 6,4/- (CIU)	2
Привод вентилятора двигателя	647			33			3, 4, 5
Инжектор, Цилиндр № 1	651			1		7,1/-	3, 4, 5, 12
Инжектор, Цилиндр № 2	652			2		7,2/-	3, 4, 5, 12
Инжектор, Цилиндр № 3	653			3		7,3/-	3, 4, 5, 12
Инжектор, Цилиндр № 4	654			4		7,4/-	3, 4, 5, 12
Инжектор, Цилиндр № 5	655			5		7,5/-	3, 4, 5, 12
Инжектор, Цилиндр № 6	656			6		7,6/-	3, 4, 5, 12
Реле стартера	677			39		4,6/-	3, 4, 5
Регулятор давления в системе регулировки впрыска	679				42	8,3/-	3, 4, 5, 6,
Клапан сброса давления	679				97	8,3	0, 7, 11, 14
Элемент стартера	729			70		8,6	3, 4, 5
Входной сигнал останова, EMS	970		6			4,8/- (EMS)	4
Скорость вращения вентилятора	975	26					3
Отказ компрессии	1072		122				1, 3, 4, 5
Питание датчика +5В	1079			232		9,3/-	3, 4
Питание датчика +5В 2	1080			211		9,3/-	3, 4
Температура ECU	1136		55			8,4	16
Температура выхлопа	1184	173				4,9/1,9	0, 4, 5, 16
Регулятор давления наддува	1188			32			3, 4, 5
Шина данных SAE J1939	1231				232		2
Шина данных SAE J1939	1231				229		9
Система топливной магистрали под давлением	1239				96	8,3	0, 1, 4, 7, 12, 16
Синхронизация двигателя	1377		98				9
Вывод главного реле	1485		5			5,1/-	
Выход стартера	1675		3				0, 3, 4, 5, 10
Выход стартера	1675			39			0, 3, 4, 5, 10

	SPN	PID	PPID	SID	PSID	Мигающий код Электрическая неисправность/ Ошибка в значении	FMI
Канал передачи данных	2017				201		9
Внутренний EGR	2791		19			8,5	3, 4, 5, 7
Выход стартера	2898		3				3, 4, 5
Выход стартера	2899		3				3, 4
Перепускной клапан термостата	2988		332				3, 4, 5
Датчик температуры отработавших газов №1	3241		386				0, 7, 4, 5
Напряжение питания датчика #1 (+5В пост.тока)	3509			232			3, 4
Напряжение питания датчика #2 (+5В пост.тока)	3510			211			3, 4
Датчик давления масла охлаждения поршня	4811		8				1, 2, 3, 5, 18
Давление охлаждения поршня	520192					6,8/6,7	1, 3
Датчик ввода стартера	520194		4			4,7/- (EMS) 5,2/- (CIU)	
Входной сигнал останова, CIU	520195		6			5,3/- (CIU)	4
Ввод выбора частоты			113				
Ввод переключателя запроса на диагностику			259				
Состояние лампы предупреждения давления масла			260			4,1/-	
Состояние лампы предупреждения уровня охлаждающей жидкости			261			4,5/-	
Состояние лампы диагностики			262				
Состояние лампы индикатора работы			263			4,3/-	
Состояние лампы индикатора заброса оборотов			264			4,4/-	
Вывод сигнального индикатора температуры охлаждающей жидкости			7			4,2/-	

# Расписание обслуживания

Двигатель Volvo Penta и его оборудование рассчитаны на максимально надежную работу и длительный срок службы. Двигатели оказывают минимальное вредное воздействие на окружающую среду. Если профилактическое техническое обслуживание выполняется в соответствии с графиком технического обслуживания, то эти качества сохраняются, а неожиданные неисправности предотвращаются. Чтобы сохранить действие гарантийных обязательств, владелец должен обеспечить прохождение технического обслуживания в указанные интервалы.

**ПРИМЕЧАНИЕ!** Сведения о гарантийных правах в отношении токсичности отработавших газов см. в Emission Control System Warranty Statement.

## Интервалы обслуживания

Интервалы обслуживания указаны ниже. Сведения по операциям обслуживания приведены в протоколе обслуживания, который можно загрузить с веб-сайта [www.volvopenta.com](http://www.volvopenta.com).

**ПРИМЕЧАНИЕ!** Дополнительную информацию о методах выполнения ремонта и технического обслуживания можно найти в Руководстве по уходу и техническому обслуживанию. Информация о приобретении руководства по уходу и техническому обслуживанию приведена на сайте [www.volvopenta.com](http://www.volvopenta.com).

## Увеличенные интервалы обслуживания

При определенных обстоятельствах интервалы замены моторного масла могут быть увеличены. Чтобы определить, имеется ли возможность для увеличения интервалов обслуживания, необходимо обеспечить требования Volvo Penta, предъявляемые к увеличенным интервалам, а также выполнить анализ масла. Более подробную информацию можно получить у дилера Volvo Penta.

Если одновременно указаны продолжительность эксплуатации и календарное время, выполняйте техническое обслуживание в интервал времени, который наступает первым.

Особый период обслуживания **S1** Каждые 125–600 часов работы/по меньшей мере каждый 12-й месяц<sup>(1)</sup>  
(2)

Особый период обслуживания **S2** Анализ масла.

Особый период обслуживания **S3** После 500 первых часов эксплуатации.

Обслуживание типа А	Через каждые 500 часов эксплуатации
Обслуживание типа В	Через каждые 1000 часов эксплуатации
Обслуживание типа С	Через каждые 1500 часов эксплуатации
Обслуживание типа D	Через каждые 2000 часов эксплуатации
Обслуживание типа E	Через каждые 8000 часов эксплуатации

1) Интервалы между заменами масла различны и зависят от сорта масла и содержания серы в топливе. См. *Рекомендации по качеству смазки*.

2) Заменяйте масляные фильтры при каждой замене масла.

# Обслуживание

В этой главе описываются наиболее распространенные операции техобслуживания. Интервалы техобслуживания указаны в *Расписание обслуживания*.

**ПРИМЕЧАНИЕ!** Дополнительную информацию о методах выполнения ремонта и технического обслуживания можно найти в Руководстве по уходу и техническому обслуживанию. Информация о приобретении руководства по уходу и техническому обслуживанию приведена на сайте [www.volvopenta.com](http://www.volvopenta.com).

## **▲ ВНИМАНИЕ!**

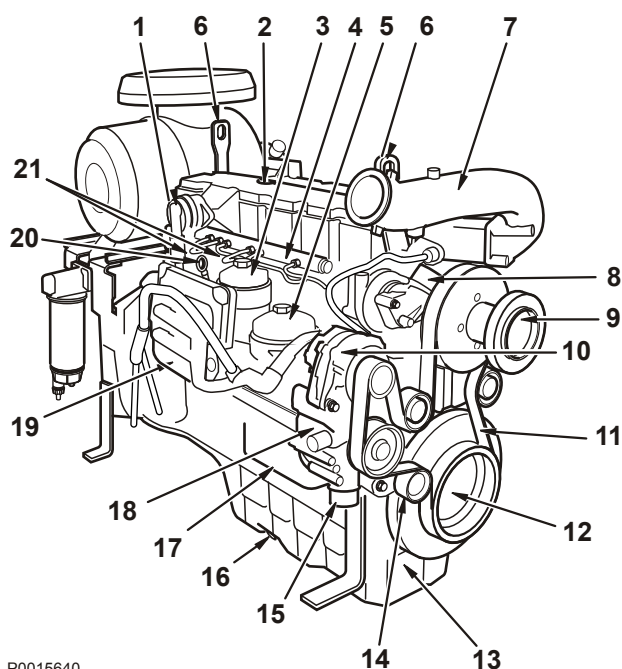
Перед тем, как приступить к любым работам, прочтите инструкции по технике безопасности.

## **▲ ОСТОРОЖНО!**

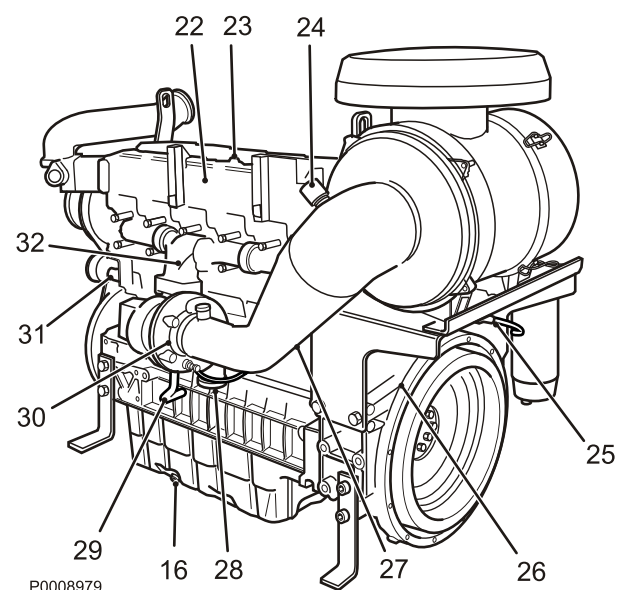
Если не предписано иначе, работы по содержанию и техобслуживанию следует выполнять при выключенном двигателе. Перед тем, как снять машинный люк/кожух двигателя, остановите двигатель. Обеспечьте защиту от непреднамеренного запуска двигателя, вынув ключ зажигания и сняв напряжение с сети с помощью главного выключателя.

При заказе техобслуживания или запчастей всегда указывайте идентификационный номер двигателя и трансмиссии. См. *Технические характеристики*, стр. 92.

## Расположение узлов



P0015640



P0008979

- 1 Вентиляция картера, (закрытая вентиляция картера, опция)
- 2 Заливка масла
- 3 Топливный фильтр
- 4 Устройство Common Rail, с предохранительным клапаном и датчиком магистрального давления
- 5 Масляный фильтр
- 6 Подъемные проушины (2 шт.)
- 7 Впуск, из охладителя воздуха наддува
- 8 Слив охлаждающей жидкости, из корпуса термостата
- 9 Ступица вентилятора
- 10 Генератор
- 11 Приводной ремень
- 12 Ведущее колесо, коленвал
- 13 Масляный поддон
- 14 Натяжной шкив
- 15 Ввод охлаждающей жидкости, к двигателю
- 16 Сливная пробка, масляный поддон
- 17 Масляный охладитель
- 18 Насос охлаждающей жидкости
- 19 Выпуск (опция)
- 20 Масломерный щуп
- 21 Насосы высокого давления
- 22 Трубка впуска
- 23 Крышка клапанной коробки
- 24 Индикатор, воздушный фильтр
- 25 Топливный насос
- 26 Корзина маховика
- 27 Защита стартера
- 28 Воздух наддува, к охладителю
- 29 Масляная трубка, из турбокомпрессора
- 30 Турбокомпрессор
- 31 Реле
- 32 Выпускной коллектор

## Двигатель, общие сведения

### Общий осмотр

Осмотр двигателя и машинного отделения должен войти в повседневную привычку как перед запуском двигателя, так и после работы, когда двигатель остановлен. Это поможет быстро обнаружить имеющиеся несоответствия или неисправности, которые возникнут в ближайшее время.

Особенно внимательно отслеживайте утечки масла, топлива и охлаждающей жидкости, ослабленные болты, изношенные или плохо натянутые приводные ремни, ослабленные соединения, поврежденные шланги и электрические кабели. Такой осмотр занимает всего лишь несколько минут, но позволяет предотвратить серьезные неисправности и дорогостоящий ремонт.

#### **▲ ОСТОРОЖНО!**

Опасность пожара.

Удаляйте все скопления топлива, масла или смазки, обнаруженные на двигателе или в машинном отделении.

#### **▲ ОСТОРОЖНО!**

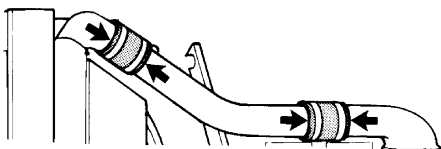
При обнаружении масла, топлива или охлаждающей жидкости, перед запуском двигателя выясните причину их появления и устраните её.

#### **ВАЖНО!**

Мойка с помощью оборудования высокого давления: Никогда не направляйте струю воды на радиаторы, охладители наддувочного воздуха, уплотнения, резиновые шланги или электрические компоненты.

### Зарядный воздухопровод, проверка на утечку

Проверьте состояние наддувочных воздухопроводов, шланговых соединений и состояние зажимов на наличие трещин и других повреждений. При необходимости замените.



P0004032

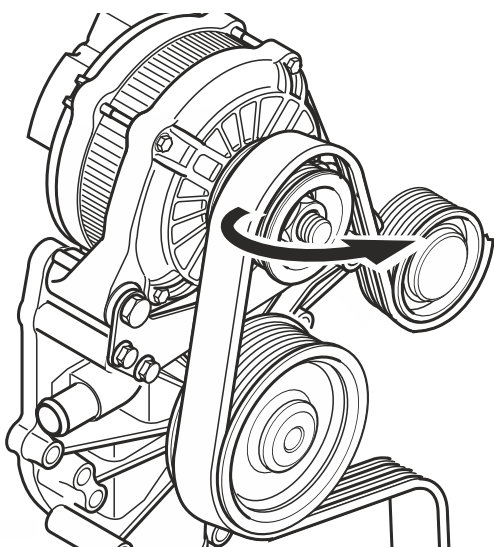


## Ременные приводы, проверка и замена

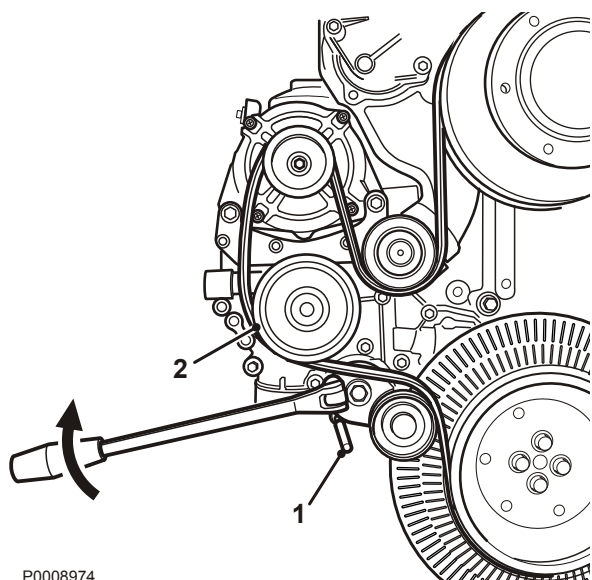
### ВАЖНО!

Обязательно замените замасленный, изношенный или поврежденный ремень. Парные ремни следует заменять вместе.

Проверяйте ремень сразу после остановки двигателя, пока ремень ещё не остыл. При правильном натяжении ремень можно прогнуть примерно на 5 мм надавливая на него сверху в средней точке между шкивами. Приводной ремень натягивается автоматически натяжителем и **не требует** регулировки.



P0003350



P0008974

- 1 Ослабьте крепление натяжителя ремня, затем зафиксируйте его при помощи оправки (1).
- 2 Сначала снимите ремень с насоса охлаждающей жидкости (2). Установите на него новый ремень. Ослабьте крепление натяжителя ремня и снимите оправку (1). Убедитесь, что ремень правильно лежит в пазу правильно натянут.



P0002089

## Смазочная система

Интервал замены масла может различаться и зависит от марки смазочного масла и содержания серы в топливе. См. *Рекомендации по качеству смазки*.

При определенных условиях интервал замены масла может быть увеличен. Чтобы определить соответствует ли моторное масло требованиям Volvo Penta, необходимо выполнить анализ масла. Более подробную информацию можно получить у дилера Volvo Penta.

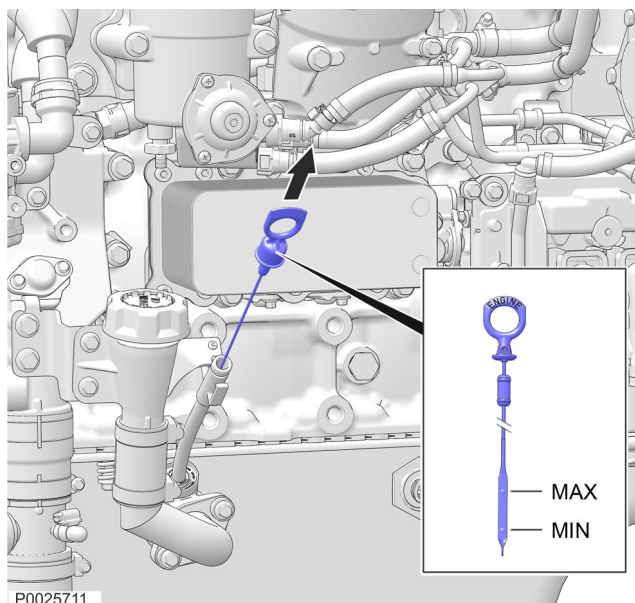
**ПРИМЕЧАНИЕ!** Интервал замены масла ни в коем случае не должен превышать 12 месяцев.

## Уровень масла, проверка и доливание

### ▲ ОСТОРОЖНО!

Манипуляции с двигателем во время его работы или нахождение поблизости от него являются источником опасности. Остерегайтесь вращающихся деталей и горячих поверхностей.

- При проверке уровня масла машина должна находиться на горизонтальной площадке.
- Используйте только масло рекомендованной марки (см. *Рекомендации по качеству смазки*).
- Проверьте, чтобы уровень масла находился между отметками MIN и MAX. **Не** заливайте выше максимального уровня масла.



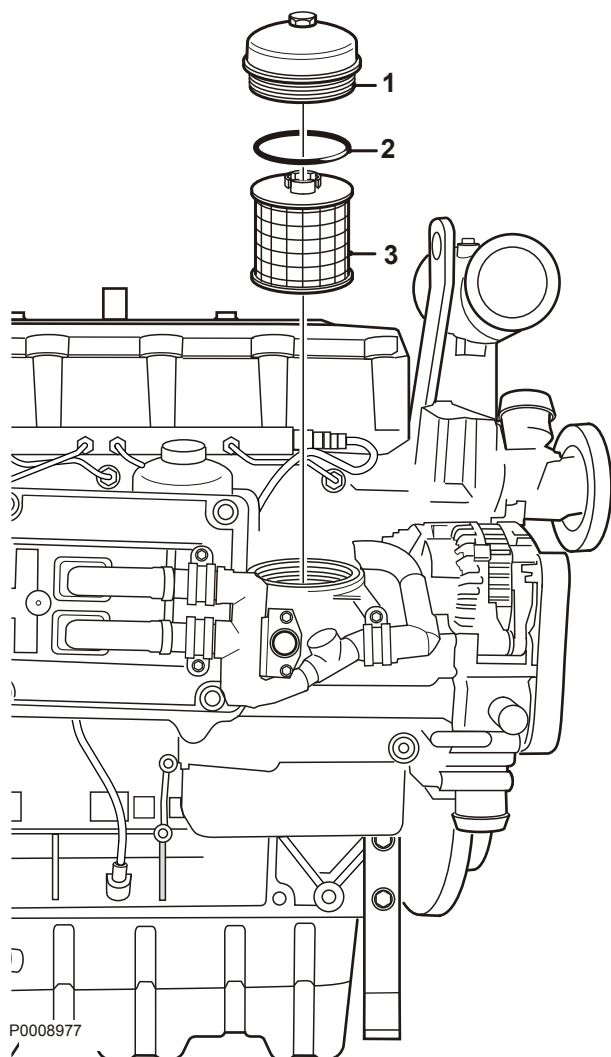
P0025711

## Масляный фильтр, замена

Масляный фильтр подлежит замене при каждой замене масла.

### **▲ ОСТОРОЖНО!**

Контакт с горячим маслом и горячими поверхностями может вызывать ожоги.



### Удаление

- 1 Слейте масло в соответствии с инструкциями в *Моторное масло, замена, стр. 66*.

**ПРИМЕЧАНИЕ!** Во избежание разлива масла установите ёмкость для сбора масла под фильтр.

- 2 Очистите поверхность вокруг масляного фильтра.
- 3 Осторожно снимите крышку фильтра (1) с фильтром.
- 4 Удалите уплотнительное кольцо (2) и фильтр (3).
- 5 Дайте маслу стечь в сборную ёмкость.

### Установка

- 6 Установите новый фильтр (3) и новое уплотнительное кольцо (2).
- 7 Вставьте крышку фильтра с фильтром (1). Закрутите с моментом силы: 40 Нм
- 8 Залейте необходимый объём масла, см. *Моторное масло, замена, стр. 66*.

### Проверьте работу

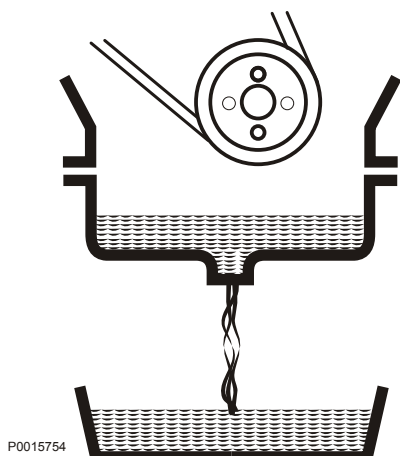
- Запустите двигатель.
- Убедитесь в отсутствии протечек масла вокруг масляного фильтра или сливного ниппеля.
- Выключите двигатель.
- Через несколько минут проверьте уровень масла.
- Долейте масло при необходимости.

## Моторное масло, замена

Неукоснительно соблюдайте рекомендованные интервалы замены масла, всегда меняйте масляный фильтр одновременно с заменой масла. **Не вынимайте** пробку в основании стационарных двигателей. Для откачки масла пользуйтесь маслоотсасывающим насосом.

### ⚠ ОСТОРОЖНО!

Контакт с горячим маслом и горячими поверхностями может вызывать ожоги.



- 1 Запустите и прогрейте двигатель.
- 2 Выньте пробку в основании. Слейте масло.

**ПРИМЕЧАНИЕ!** Сдавайте слитую охлаждающую жидкость на станцию утилизации химических отходов.

- 3 Установите в крышку основания новую прокладку.
- 4 Замените масляный фильтр в соответствии с инструкциями, см. *Масляный фильтр, замена, стр. 65*.
- 5 Залейте масло до рекомендованного уровня.

**ПРИМЕЧАНИЕ!** Не наливайте выше отметки MAX.

- 6 Запустите двигатель и дайте ему поработать на холостом ходу. Убедитесь, что давление масла нормальное.
- 7 Остановите двигатель. Убедитесь, что вокруг фильтра нет протечек масла. Долейте масло при необходимости.

## Топливная система

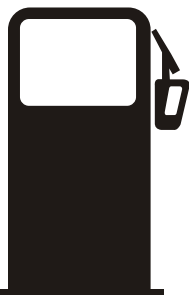
### **⚠ ОСТОРОЖНО!**

Опасность возникновения пожара. Приступая к работе с топливной системой, убедитесь, что двигатель остыл. Попадание топлива на горячую поверхность или на электрокомпонент может стать причиной пожара. Храните пропитанную топливом ветошь в безопасном (защищённом от огня и т.п.) месте.

Храните промасленную ветошь так, чтобы она не стала причиной пожара.

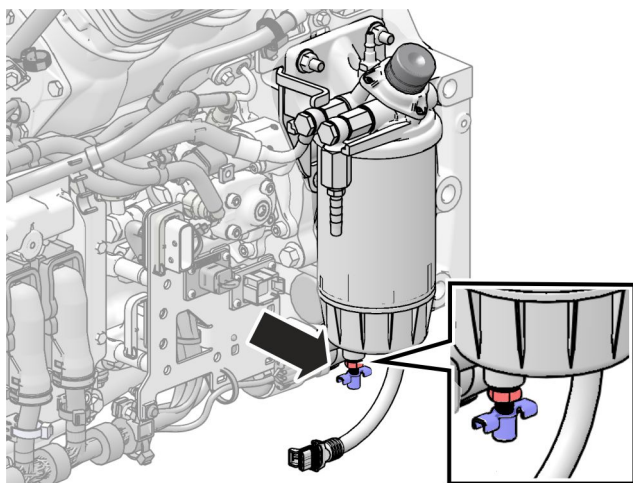
### **ВАЖНО!**

Всегда соблюдайте максимальную чистоту во время заправки и работы с топливной системой. Используйте только марки топлива, рекомендуемые в спецификациях топлива.



P0002101

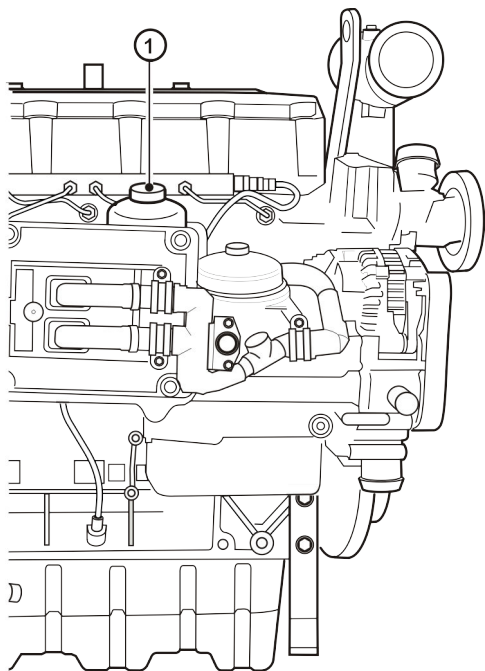
## Слив конденсата, топливная система



- 1 Остановите двигатель и закройте топливный кран.
- 2 Поставьте ёмкость под фильтр предварительной очистки топлива, чтобы собрать конденсат и топливо.
- 3 Откройте сливной штуцер в нижней части водоотделителя.
- 4 Слейте воду из водоотделителя в сборную ёмкость.

**ПРИМЕЧАНИЕ!** Не следует опустошать водоотделитель.

- 5 Затяните сливной штуцер и откройте топливный кран.
- 6 Запустите двигатель и убедитесь в отсутствии утечки топлива из водоотделителя.



P0016917

## Топливный фильтр, замена

### ▲ ОСТОРОЖНО!

Опасность пожара.

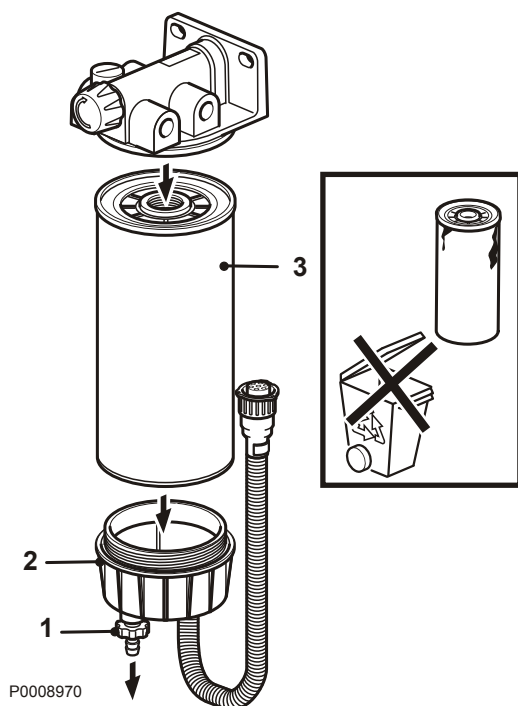
При работе с топливной системой убедитесь в том, что двигатель остыл. При проливе топлива на горячую поверхность или на электрические компоненты может начаться пожар.

**ПРИМЕЧАНИЕ!** Не заливайте топливо в новый топливный фильтр до его установки, т.к в систему может попасть грязь и привести к нарушениям в работе или повреждениям.

- 1 Очистите поверхность вокруг топливного фильтра.
- 2 Снимите фильтр (1) с помощью подходящего съёмника. Соберите разлитое топливо в сборную ёмкость.
- 3 Очистите контактные поверхности держателя фильтра.
- 4 Смажьте уплотнение дизельным топливом и установите новый топливный фильтр. Затяните топливный фильтр в соответствии с инструкциями на топливном фильтре.
- 5 При необходимости удалите воздух из системы, подробнее об этом в разделе *Топливная система, вентиляция*.

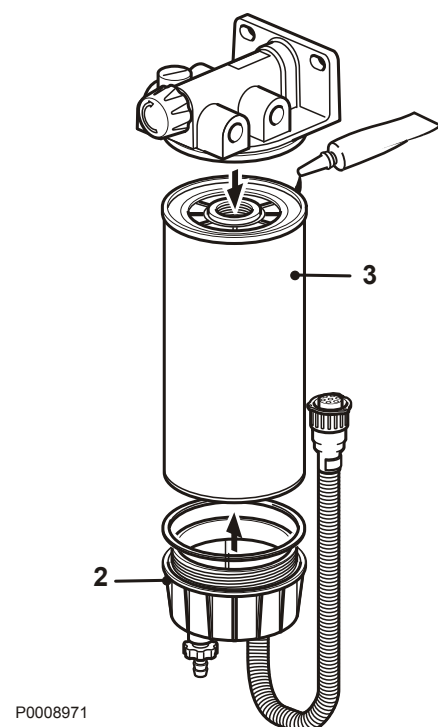
## Топливный фильтр предварительной очистки, Замена

### Удаление



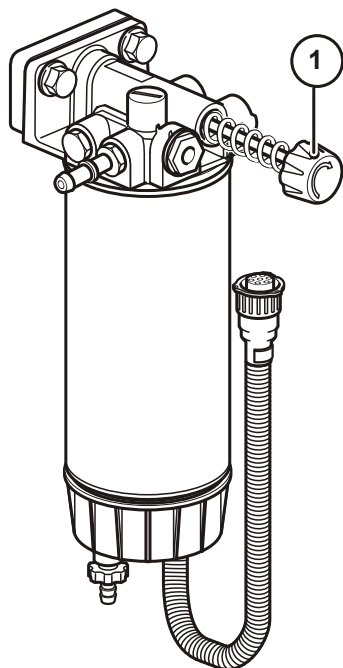
- 1 Очистите область вокруг первичного фильтра и водоотделителя. Откройте сливной ниппель (1) в нижней части водоотделителя.
- 2 Закрутите сливной ниппель (1). Снимите нижнюю часть (2) водоотделителя. Удалите первичный фильтр (3), пользуйтесь съёмником для фильтра.
- 3 Очистите контактные поверхности.

### Установка



- 4 Смажьте поверхности прокладки. Установите **новый** первичный фильтр (3). Закрутите в соответствии с инструкциями на фильтре.
  - 5 Установите нижнюю часть (2) водоотделителя.
- ПРИМЕЧАНИЕ!** Используйте **новое** уплотнительное кольцо.
- 6 Откройте топливный кран и удалите воздух из системы, см. *Топливная система, вентиляция*.
  - 7 Запустите двигатель и убедитесь в отсутствии протечек.

## Топливная система, вентиляция



P0003304

- 1 Откройте ручной насос (1), нажав и поворачивая рукоятку против часовой стрелки.
- 2 Удалите воздух из топливной системы, сделав не менее 250 движений рукояткой насоса.  
Качайте быстро, поддерживая давление в насосе.

**ПРИМЕЧАНИЕ!** Удаление воздуха **не закончено** если при движении рукояткой насоса ощущается сопротивление.

- 3 Закройте ручной насос (1), нажав и поворачивая рукоятку по часовой стрелке.
- 4 Запустите двигатель и, перед тем, как увеличивать обороты, дайте ему поработать на холостом не менее 5 минут.





P0013077

## Система охлаждения

Система охлаждения обеспечивает работу двигателя при правильной температуре. Это закрытая система, которая должна быть всегда заполнена охлаждающей жидкостью.

### **ВАЖНО!**

В любое время года необходимо использовать охлаждающую жидкость с соответствующей химической формулой для защиты двигателя от внутренней коррозии, кавитации и замерзания. Это также относится и к районам, где никогда не бывает заморозков. Так обеспечивается полная защита двигателя от коррозии.

Таким образом, запрещается использование только антикоррозийной присадки или воды в двигателях Volvo Penta.

Охлаждающая жидкость должна быть изготовлена по технологии органических кислот (ОАТ). Использование несоответствующей охлаждающей жидкости или смешивание с охлаждающей жидкостью другого типа может быстро привести к снижению производительности и срока службы двигателя. Несовместимость материалов может стать причиной утечек и, в самом худшем случае, может привести к поломке двигателя.

Компания Volvo Penta настоятельно рекомендует использовать фирменные охлаждающие жидкости «Volvo Penta Coolant VCS Ready Mixed» или концентрат «Volvo Penta Coolant VCS», которые обеспечивают защиту компонентов системы охлаждения от коррозии, старения, разбухания и растрескивания, гарантируя тем самым оптимальный срок службы двигателя.

Присадки для защиты от коррозии со временем теряют свои свойства, поэтому охлаждающая жидкость подлежит регулярной замене, чтобы обеспечить надлежащую защиту двигателя. Наиболее актуальный протокол обслуживания, в котором указаны интервалы технического обслуживания, можно найти на сайте [volvopenta.com](http://volvopenta.com).

### Охлаждающая жидкость. Смешивание

Чрезвычайно важно залить в систему охлаждающую жидкость правильной концентрации, см. раздел *Охлаждающая жидкость. Смешивание*, стр. 89.

Охлаждающую жидкость следует смешивать с дистиллированной, деионизированной водой. Специальные требования Volvo Penta к воде указаны в разделе *Охлаждающая жидкость. Смешивание*, стр. 89.

**ПРИМЕЧАНИЕ!** Если не удастся обеспечить надлежащее качество воды, используйте готовую смесь охлаждающей жидкости.

### Уровень охлаждающей жидкости, проверка и долив

#### **▲ ОСТОРОЖНО!**

Не открывайте крышку наливной горловины охладителя пока двигатель ещё горячий; делайте это только в крайней необходимости, так как это может вызвать серьёзную травму. Из отверстия может вырваться струя пара или горячая жидкость.

Проверяйте уровень охлаждающей жидкости ежедневно перед запуском двигателя. При необходимости долейте охлаждающей жидкости.

**ПРИМЕЧАНИЕ!** Уровень охлаждающей жидкости должен быть выше отметки MIN (МИН).

#### **ВАЖНО!**

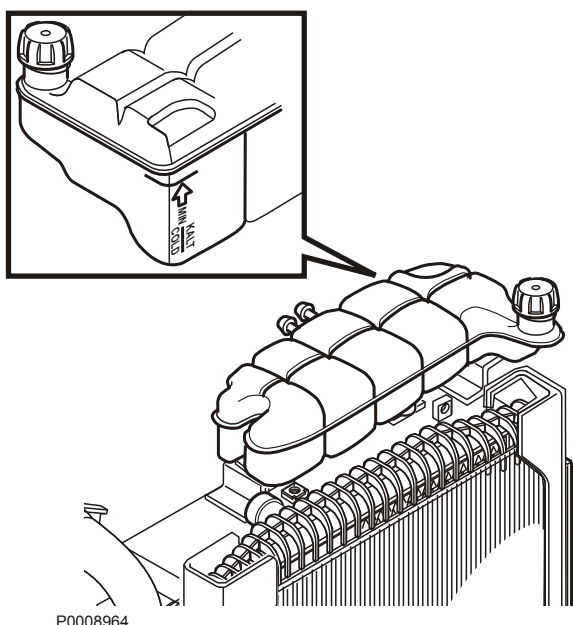
Используйте только охлаждающую жидкость, рекомендованную Volvo Penta. Необходимо добавлять охлаждающую жидкость, которая уже используется в системе. Охлаждающие жидкости разного типа смешивать нельзя.

### Заправка пустой системы

Заправку нужно выполнять на остановленном двигателе. Выполняйте заправку медленно, чтобы выходил воздух. Система вентилируется автоматически.

Залейте охлаждающую жидкость до нужного уровня. **Не запускайте двигатель до тех пор, пока система не будет полностью провентилирована и заполнена.**

Запустите двигатель и прогрейте его в течение примерно 20 минут до тех пор, пока не откроются термостаты. Через некоторое время после запуска откройте любые вентиляционные краны, чтобы вышел оставшийся воздух. Проверьте уровень



охлаждающей жидкости и долейте при необходимости.

**ПРИМЕЧАНИЕ!** Если к системе охлаждения двигателя подключен обогревательный блок, клапан управления обогревом должен быть открыт, а из установки во время заполнения должен удаляться воздух.

## Слив охлаждающей жидкости

Перед сливом остановите двигатель и снимите крышку наливной горловины.

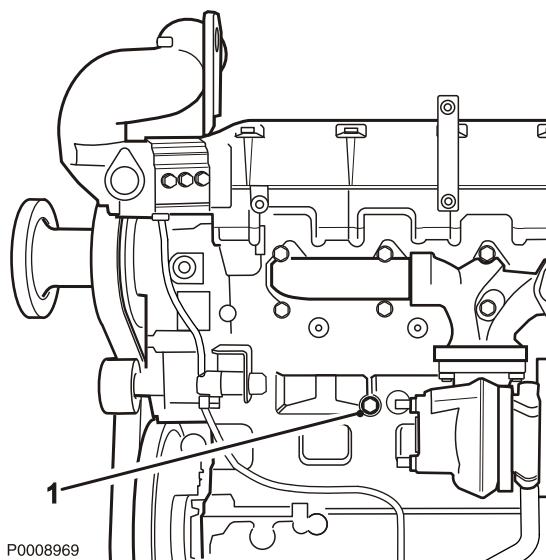
### **▲ ОСТОРОЖНО!**

Не открывайте крышку наливной горловины охладителя пока двигатель ещё горячий; делайте это только в крайней необходимости, так как это может вызвать серьёзную травму. Из отверстия может вырваться струя пара или горячая жидкость.

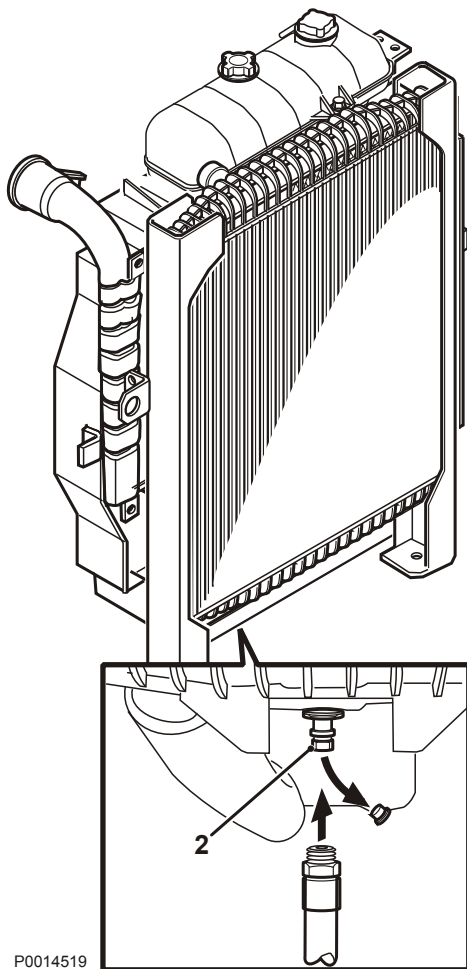
### **▲ ОСТОРОЖНО!**

Охладители являются опасными и вредными для окружающей среды веществами. Не для употребления внутрь. Охладитель горюч.

Для слива охлаждающей жидкости используется сливная пробка (1) в блоке двигателя и сливной патрубком (2) под радиатором.



P0008969



P0014519

1 Подставьте под сливную пробку (1) подходящую емкость и открутите пробку. Затем подставьте подходящую емкость под радиатор и снимите защитную крышку со сливного патрубка (2). Подсоедините подходящий шланг и слейте охлаждающую жидкость.

2 Дайте жидкости вытечь.

**ПРИМЕЧАНИЕ!** На внутренних поверхностях сливных пробок и кранов могут быть отложения, которые необходимо удалить. Убедитесь, что охлаждающая жидкость слита полностью.

3 Закрутите сливную пробку (1) обратно. Снимите шланг со сливного патрубка (2) и установите на место защитную крышку.

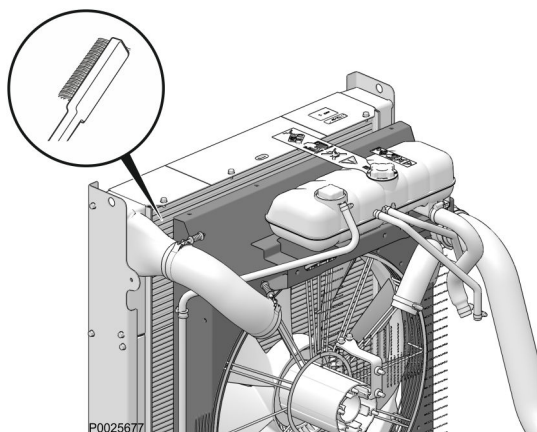
## Внешняя очистка охладителя наддувочного воздуха

### **ВАЖНО!**

Не используйте мощный аппарат высокого давления.

Чтобы получить доступ к радиатору, при необходимости снимите защитные ограждения. Очистите радиатор с помощью воды и мягкого моющего средства. Используйте мягкую щетку. Следите за тем, чтобы не повредить ребра радиатора.

Установите на место снятые детали.



P0025677

## Система охлаждения, очистка

### **▲ ОСТОРОЖНО!**

Охладители являются опасными и вредными для окружающей среды веществами. Не для употребления внутрь. Охладитель горюч.

### **ВАЖНО!**

Очистку не следует проводить, если есть малейший риск замерзания системы охлаждения, поскольку моющий раствор не обладает свойствами антифриза.

### **ВАЖНО!**

Чрезвычайно важно залить в систему необходимый объем охлаждающей жидкости правильной концентрации. Смешивайте жидкость в отдельной чистой емкости перед тем, как залить ее в систему. Обеспечьте полное смешивание жидкостей.

### **ВАЖНО!**

Всегда соблюдайте местные нормы и правила безопасности!

Способность охлаждения уменьшается из-за отложений в радиаторе и каналах системы охлаждения. При замене охлаждающей жидкости систему охлаждения следует промывать.

- 1 Опорожните систему охлаждения. См. *Слив охлаждающей жидкости*, стр. 73.
- 2 Вставьте шланг в заливочную горловину расширительного бачка и промывайте чистой водой, согласно указаниям Volvo Penta (см. раздел «Качество воды» в *Технические характеристики*, стр. 89) до тех пор, пока вытекающая вода не будет абсолютно чистой.
- 3 В случае если после продолжительной промывки системы водой все равно остается загрязнение, очистку можно выполнить охлаждающей жидкостью. В противном случае, переходите к выполнению пункта 8.
- 4 Залейте в систему охлаждения 15-ти или 20-процентную смесь концентрированной охлаждающей жидкости. Рекомендуется использовать только концентрированную охлаждающую жидкость Volvo Penta, смешанную с чистой водой.
- 5 Через 1-2 дня использования слейте охлаждающую жидкость. Для увеличения скорости слива снимите крышку заливной горловины и, если возможно, нижний шланг радиатора. Во избежание оседания взвешенных частиц в системе охлаждения, опорожнение системы следует производить незамедлительно, не позднее чем через 10 минут после остановки двигателя.

- 6 Чтобы предотвратить оседание грязи внутри системы, немедленно и тщательно промойте ее чистой горячей водой. Промывайте до тех пор, пока вытекающая вода не станет совершенно чистой. Убедитесь в том, что во время опорожнения системы все регуляторы обогрева находятся в положении, соответствующем полному обогреву.
- 7 Если загрязнение не удаляется после длительной промывки, выполните очистку при помощи очистителя для радиаторов Volvo Penta, после чего необходимо обработайте систему нейтрализатором Volvo Penta. Внимательно следуйте инструкциям на упаковке. В противном случае, переходите к выполнению пункта 8.
- 8 Как только система будет полностью очищена от загрязнений, закройте сливные краны и заглушки.
- 9 Заполните систему новой охлаждающей жидкостью, рекомендуемой Volvo Penta, в соответствии с инструкциями в главах *Обслуживание, стр. 71* и *Уровень охлаждающей жидкости, проверка и долив, стр. 72*.

## Электрическая система

Двигатель оборудован 2-полюсной электрической системой и генератором.

### **⚠ ОСТОРОЖНО!**

Перед тем, как приступить к работе над двигателем, обязательно выключите его и прервите цепь главными выключателями.

### **ВАЖНО!**

Обратитесь к дилеру Volvo Penta для получения информации, если требуется выполнить дуговую сварку на изделии.

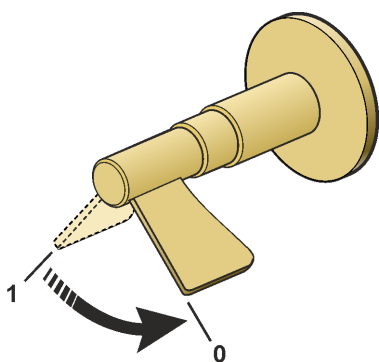
Дуговая сварка может стать причиной повреждений двигателя и электроники.

## Выключатель бортового питания

### **ВАЖНО!**

Никогда не отключайте электропитание главным выключателем во время работы двигателя. Это может привести к повреждению генератора и электроники.

Запрещается отключать электропитание питания главными выключателями до остановки двигателя. Если разомкнуть цепь между генератором и аккумуляторной батареей при работающем двигателе, может произойти повреждение генератора и электроники. По той же причине цепи зарядки никогда не следует подсоединять во время работы двигателя.



P0002576

## Предохранители

Кабельный жгут двигателя оснащён двумя предохранителями. Один на 10 А для блока EMS, другой - на 150 А для нагревательного элемента. Других предохранителей с двигателем не поставляется.

При срабатывании предохранителя двигатель останавливается. Если предохранитель срабатывает часто, обратитесь в авторизованный центр техобслуживания Volvo Penta для выяснения причин перегрузки.

## Электрические соединения

Проверьте, чтобы все электрические соединения были сухими, не имели окисления, и были надёжно закреплены.



P0002107

## Аккумуляторная батарея

### **▲ ОСТОРОЖНО!**

Опасность возникновения пожара и взрыва. Не допускайте открытого пламени или электрических искр рядом с аккумуляторными батареями.

### **▲ ОСТОРОЖНО!**

Электролит в батареях является разъедающей кислотой и требует осторожности при обращении. При попадании электролита на кожу немедленно промойте подвергшееся воздействию электролита место большим количеством воды и срочно обратитесь за медицинской помощью.

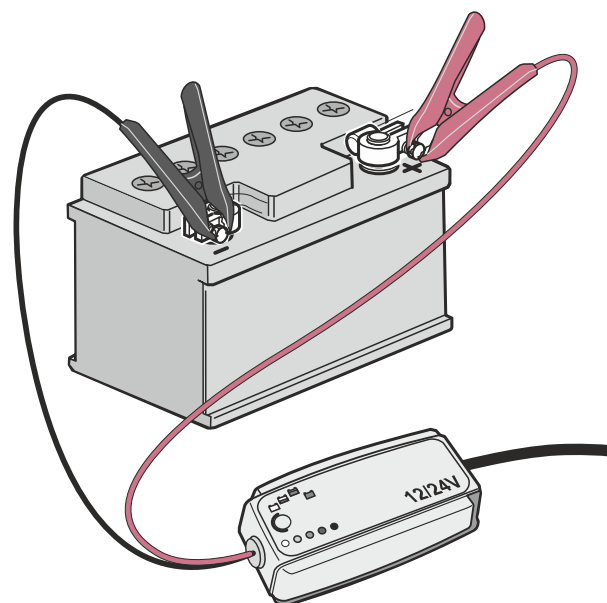
### **▲ ОСТОРОЖНО!**

Перед работой с аккумуляторными батареями и их соединениями провентилируйте моторный отсек.

### **ВАЖНО!**

Если оставить аккумуляторные батареи разряженными, то произойдет их повреждение, и они могут также замерзнуть и лопнуть в холодную погоду. Если двигатель не используется длительное время, то аккумуляторные батареи следует полностью зарядить, по возможности непрерывным малым током.





P0022892

## Техническое обслуживание

Очень важно всегда соблюдать рекомендации и инструкции производителя батареи при замене и зарядке аккумуляторных батарей. Инструкции по обслуживанию и зарядке могут различаться в зависимости от типа батарей.

Современные батареи обычно не требуют технического обслуживания, однако рекомендуется выполнять некоторые действия, чтобы увеличить срок службы батарей и исключить риск аварий:

- Аккумуляторные батареи должны быть чистыми и сухими. Загрязнения и окисление на корпусе и клеммах аккумуляторной батареи могут быть причиной токов утечки, падения напряжения и разрядки, особенно при влажной погоде.
- Очистите окисление с клемм и выводов батареи с помощью латунной щетки.
- Затяните клеммы батарей и смажьте их смазкой для клемм или техническим вазелином. Слабое соединение контактов может привести к неисправности электрической системы двигателя.
- Регулярно заряжайте аккумуляторную батарею. Полностью заряженная батарея имеет максимальный срок службы. Самым простым способом для проверки уровня заряда батареи является вольтметр.

## Замена аккумуляторной батареи

### ВАЖНО!

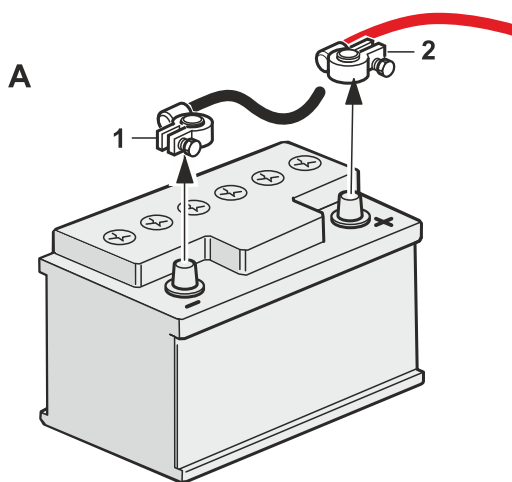
Убедитесь, что новая батарея соответствует техническим требованиям, указанным в разделе «Технические характеристики». Перед началом установки прочитайте информацию, которая входит в комплект поставки батареи.

### ВАЖНО!

Не отсоединяйте батареи во время работы двигателя. Это может привести к моментальному повреждению чувствительных электрических компонентов.

### ⚠ ОСТОРОЖНО!

Неукоснительно соблюдайте полярность аккумуляторных батарей. Опасность образования электрической дуги и взрыва.



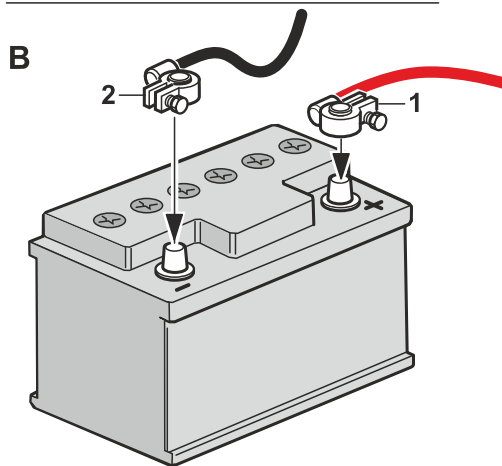
### Отсоединение (A)

- 1 Ослабьте гайку и снимите кабель отрицательной клеммы (черный).
- 2 Ослабьте гайку и снимите кабель положительной клеммы (красный).

Снимите батарею.

### Подсоединение (B)

Установите новую батарею.



- 1 Подсоедините кабель положительной клеммы (красный) к положительному выводу аккумуляторной батареи и затяните гайку.
- 2 Подсоедините кабель отрицательной клеммы (черный) к отрицательному выводу аккумуляторной батареи и затяните гайку.

**ПРИМЕЧАНИЕ!** Передайте старую батарею в пункт переработки отходов.

P0022893

# Консервация

Во избежание повреждения двигателя и другого оборудования во время продолжительного простоя (2 месяца или более) следует выполнить их консервацию. Консервация защищает двигатель от замерзания и коррозии.

Правильное выполнение консервации имеет большое значение, поэтому для облегчения этой процедуры составлен контрольный перечень наиболее важных операций. Перед длительным простоем двигателя рекомендуется обратиться на станцию техобслуживания Volvo Penta, чтобы проверить, нуждается ли двигатель в капитальном или выборочном ремонте.

## ⚠ ВНИМАНИЕ!

Прочитайте главу «Обслуживание» в Руководстве оператора перед началом работ. В ней содержатся инструкции по технике безопасности и порядке выполнения техобслуживания и текущего ремонта.

## ⚠ ОСТОРОЖНО!

Масла для консервации могут быть горючими и опасными при вдыхании. Обеспечьте хорошую вентиляцию. При нанесении масла из аэрозольного баллончика пользуйтесь защитной лицевой маской.

## ВАЖНО!

Мойка с помощью оборудования высокого давления: Никогда не направляйте струю воды на радиаторы, охладители наддувочного воздуха, уплотнения, резиновые шланги или электрические компоненты.



P0002089

- **Для вывода двигателя из эксплуатации на срок до 8 месяцев:**

Замените масло и масляный фильтр на двигателе, затем прогрейте двигатель.

- **Стоянка свыше 8 месяцев:**

Заполните систему смазки и топливную систему консервационным маслом. См. раздел *Консервация системы смазки и топливной системы на срок более 8 месяцев*.

- Убедитесь, что охлаждающая жидкость имеет надлежащие незамерзающие свойства. При необходимости долейте. В качестве альтернативы можно слить охлаждающую жидкость (также слейте жидкость из фильтра системы охлаждения).
- Слейте всю воду и загрязнения из топливных фильтров и топливного бака. Во избежание образования конденсата полностью заправьте топливный бак.
- Отсоедините кабели аккумуляторных батарей, очистите и зарядите аккумуляторные батареи. Подзаряжайте аккумуляторные батареи в процессе хранения оборудования. **Недостаточно заряженная аккумуляторная батарея может замерзнуть и разорваться.**
- Очистите наружную поверхность двигателя. Не используйте моющий аппарат высокого давления для очистки двигателя. Закрасьте повреждения лакокрасочного покрытия фирменной краской компании Volvo Penta.
- Оставьте на двигателе записку с датой, типом консервации и используемым для консервации маслом.
- При необходимости накройте воздушный фильтр, выхлопную трубу и двигатель.
- Слейте раствор AdBlue/DEF из бака и промойте его дистиллированной водой.

## Ввод в эксплуатацию после зимнего хранения

- Снимите чехлы с двигателя, воздушного фильтра и выхлопной трубы.
- Залейте в двигатель необходимое количество масла надлежащего типа. См. *Технические характеристики. Система смазки*. Установите новый масляный фильтр, если он не был заменен во время консервации.
- Установите новые топливные фильтры и удалите воздух из топливной системы.
- Проверьте приводные ремни.
- Проверьте состояние всех резиновых шлангов, затяните их хомуты.
- Закройте сливные краны и установите на место сливные пробки.
- Проверьте уровень охлаждающей жидкости. При необходимости долейте.
- Подключите полностью заряженные аккумуляторные батареи.
- Запустите двигатель и прогрейте его на высоких оборотах холостого хода без нагрузки.
- Убедитесь в отсутствии утечек масла, топлива или охлаждающей жидкости.
- Залейте в бак раствор AdBlue/DEF. Раствор должен соответствовать требованиям стандарта ISO 22241.

## Консервация системы смазки и топливной системы на период более 8 месяцев

- Слейте моторное масло из двигателя и залейте **консервационное масло\*** до уровня чуть выше отметки MIN на масломерном щупе.
- Подсоедините всасывающий топливный шланг и обратный шланг к канистре, на 1/3 заполненной **консервационным маслом\*** и на 2/3 дизельным топливом.
- Удалите воздух из топливной системы.
- Запустите двигатель в режиме высоких оборотов холостого хода и подождите, пока не будут использованы 2 литра жидкости из канистры. Остановите двигатель и подсоедините на место всасывающий топливный шланг и обратный шланг.
- Слейте консервационное масло из двигателя.
- Выполните другие инструкции, приведенные на предыдущей странице.

\* Консервационные масла поставляются компаниями, производящими технические масла.

# Технические характеристики

## Двигатель

Типовое обозначение	TAD734GE
Мощность, Основная / Безнагрузочная	Читайте документацию по продвижению товара
Крутящий момент, Основной / Безна-	Читайте документацию по продвижению товара
Число цилиндров	6
Диаметр отверстия	108 мм(4.25")
Ход	130 мм (5.12")
Объём	7,15 дм <sup>3</sup> (436 in <sup>3</sup> )
Сухая масса*	764 кг (1682 lbs)
Вес с полной заправкой*	788 кг (1737 lbs)
Порядок работы цилиндров	1-5-3-6-2-4
Коэффициент сжатия	17:1
Малые обороты холостого хода	900 об/мин
Высокий оборот холостого хода	1500/1800 об/мин

*\*только двигатель, включая систему охлаждения*

## Смазочная система

<b>Объем масла при замене, включая замену фильтра</b>	
Масляный поддон, стандартный	29 л (7.7 US gals)
<b>Давление масла</b> Рабочая температура моторного масла, мин. 120 °C (248 °F)	
На номинальных оборотах двигателя	420–450 кПа (61–65 PSI)
Автоматический останов при давлении ниже	
	100 кПа (15 PSI)
<b>Масляный фильтр</b>	
Полнопоточный фильтр	1 шт. (доверните на 1/2–3/4 оборота после его касания)
<b>Насос смазочного масла</b>	
Тип	Привод с ЗП

### Рекомендации по смазочным средствам

Марка масла	Содержание серы в топливе, массовый процент		
	до 0,5 %	0,5 – 1,0 %	более 1,0 % <sup>1)</sup>
	Интервал замены масла: Что в режиме эксплуатации настанет первым:		
VDS-3 VDS-2 ACEA: E7, E5, E3 <sup>2)</sup> API: CI-4, CH-4, CG-4	500 ч. или 12 мес.	250 ч. или 12 мес.	125 ч. или 12 мес.

**ПРИМЕЧАНИЕ!** Минеральные, синтетические или полусинтетические масла при условии соответствия вышеуказанным требованиям по качеству.

1) При содержании серы >1,0 масс.% используйте масло с TBN >15.

2) Замеч. API: CG-4 или CH-4 могут быть одобрены к использованию в странах за пределами Европы (вместо ACEA E3).

**VDS = Спецификация на периодичность смены масла компании Volvo**

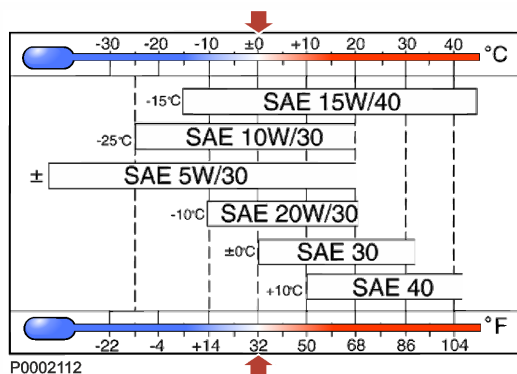
**ACEA = Association des Constructeurs Européenne d'Automobiles**

**API = American Petroleum Institute Global**

**DHD = Global Diesel Heavy Duty**

**TBN = Общая щёлочность**

## Вязкость



Выберите вязкость в соответствии с таблицей.

Значения температуры относятся к стабильным внешним температурам.

\* SAE 5W/30 относится к синтетическим и полусинтетическим маслам.

## Топливная система

<b>Питающий насос</b>	
Давление подачи при 1200 об/мин	min 200 кПа (29 psi)

### Спецификация топлива

Топливо должно по меньшей мере соответствовать национальным и международным стандартам для топлива.

**ПРИМЕЧАНИЕ!** Запрещается использовать био-дизель в соотв. с EN 14214, керосин и лёгкие мазуты.

Рекомендованы следующие стандарты топлива:

**EN 590** (с адаптированными национальными спецификациями в области экологии и низких температур)

**ASTM D 975 No 1-D и 2-D**

**JIS KK 2204** (разрешается использовать только при соответствии масла стандарту EN 590)

**Содержание серы:** В соответствии с действующим законодательством в стране использования. Если содержание серы превышает 0,5 массового % **интервалы замены масла** подлежат изменению см. раздел *Технические характеристики*, стр. 84.

Топливо с чрезвычайно низким содержанием серы (городские марки дизельного топлива в Швеции и Финляндии) может привести к потере до 5 % мощности и повышению потребления топлива приблизительно на 2-3 %.

## Общие требования

Дизельные двигатели Volvo Penta сертифицированы на соответствие требованиям стандартов токсичности отработавших газов при использовании определенных законодательством типов дизельного топлива. Эти виды топлива соответствуют следующим стандартам дизельного топлива EN 590, ASTM D975, JIS K2204, а также стандарту углеводородного дизельного топлива EN 15940. Компания Volvo Penta гарантирует соответствие всем требованиям законодательств, касающихся охраны окружающей среды, а также гарантирует расчетный срок службы при условии соблюдения всех указанных требований.

Поставщики топлива должны обеспечивать соответствие топлива актуальным требованиям и его пригодность к целевому использованию. В их ответственность также входит использование присадок, необходимых для надлежащей работы двигателя.

Специальные требования предъявляются к свойствам топлива в холодном состоянии, таким как минимальная температура фильтруемости топлива при работе в зимних условиях.

## Ограничения для определенных видов дизельного топлива

- **Макс. плотность для стандарта ASTM D975 № 2-D: 860 кг/м<sup>3</sup>**  
Недостаточная плотность снижает выходную мощность двигателя и повышает расход топлива. Чрезмерная плотность приводит к уменьшению срока службы компонентов и ухудшает работу системы впрыска топлива.
- **Макс. смазывающая способность (диаметр пятна износа 1,4) для JIS K 2204: 460 мкм**  
Надлежащая смазывающая способность имеет большое значение для защиты системы впрыска топлива от чрезмерного износа.

## Ограничения для прочих видов дизельного топлива

Компания Volvo Penta также разрешает использовать прочие виды дизельного топлива при условии соблюдения всех указанных ограничений. Тем не менее, компания Volvo Penta не гарантирует соответствие требованиям стандартов токсичности отработавших газов или достижение расчетного срока службы при использовании других типов дизельного топлива.

**ПРИМЕЧАНИЕ!** Операторы обязаны проверить соответствие характеристик этих видов топлива региональным, национальным и местным нормативам.

- **Мин. цетановое число: 40**  
Недостаточное цетановое число («воспламеняемость») приводит к затрудненному запуску и увеличению токсичности отработавших газов.
- **Макс. плотность при 15 °C: 860 кг/м<sup>3</sup>**  
Недостаточная плотность снижает выходную мощность двигателя и повышает расход топлива. Чрезмерная плотность приводит к уменьшению срока службы компонентов и ухудшает работу системы впрыска топлива.
- **Вязкость в диапазоне от 1,9 до 4,6 мм/с<sup>2</sup> при 40 °C**  
Недостаточная вязкость топлива снижает выходную мощность двигателя и повышает расход топлива. Чрезмерная вязкость приводит к уменьшению срока службы компонентов и ухудшает работу системы впрыска топлива.
- **Макс. смазывающая способность (WSD 1.4): 520 мкм**  
Надлежащая смазывающая способность имеет большое значение для защиты системы впрыска топлива от чрезмерного износа.
- **Макс. содержание сложных метиловых эфиров жирных кислот (FAME) (биодизельное топливо): 10% (по объему)**  
FAME добавляются в дизельное топливо.
- **Макс. содержание серы: 5000 мг/кг**



**Виды парафинистого топлива — HVO и GTL**

Парафинистое дизельное топливо («синтетическое дизельное топливо») обладает высоким цетановым числом и более низкой плотностью по сравнению с обычным дизельным топливом. HVO (гидрированное растительное масло) — это возобновляемое парафинистое топливо. GTL (синтетическое жидкое топливо) — это углеводородное парафинистое топливо.

Компания Volvo Penta разрешает использование парафинистого дизельного топлива, соответствующего стандарту EN 15940. Данный вид топлива соответствует всем критериям законодательств, связанных с охраной окружающей среды, а также обеспечивает предполагаемый срок службы в случае соблюдения всех требований к техническому обслуживанию.

Компания Volvo Penta также разрешает использование топливных смесей на основе парафинистого топлива и дизельного топлива, отвечающих требованиям к уровню качества.

**Требования к техническому обслуживанию**

- При переходе с парафинистого топлива на дизельное топливо необходимо заменить топливные шланги и сальники.

**Биодизельное топливо**

Альтернативные виды топлива, включая биодизель, которые не вполне идентичны требуемым испытываемым типам топлива, могут отрицательно повлиять на соответствие двигателя нормам токсичности отработавших газов. В результате компания Volvo Penta не сможет гарантировать соответствие двигателя принятым ограничениям по содержанию токсичных веществ в отработавших газах при использовании биодизельного топлива или другого альтернативного вида топлива, которые не вполне идентичны требуемым испытываемым типам топлива, которые были использованы для сертификации.

Использование смеси биодизеля с обычным дизельным топливом в соотношении до 10% (B10) не влияет гарантию производителя в отношении механической части, при условии, что биодизель, входящий в состав смеси, соответствует нормам EN590, EN16734, ASTM D975 и ASTM D7467. Также применимы соответствующие местные стандарты качества топлива, которые удовлетворяют требованиям вышеперечисленных стандартов. Использование биодизельного топлива приводит к незначительному снижению мощности двигателя.

**ПРИМЕЧАНИЕ!** Биодизель, изготавливаемый с применением технологии FAME (метилловые эфиры жирных кислот), обладает гигроскопичными свойствами и поэтому повысит риск распространения бактерий в топливе. Это может привести к засорению топливных фильтров. Запрещается использовать биодизельное топливо для двигателей, которые расходуют менее одного топливного бака в течение 4 недель.

Марки топлива с более высоким содержанием биодизеля в смеси (до B30) можно использовать с ограничениями. Рекомендуется использовать топливо, соответствующее стандартам EN 16709 или ASTM D7467 или соответствующим местным стандартам качества топлива, которые удовлетворяют требованиям упомянутых стандартов качества биодизельного топлива. Компания Volvo Penta не сможет гарантировать соответствие двигателя принятым ограничениям по содержанию токсичных веществ в отработавших газах при использовании биодизельного топлива или другого альтернативного вида топлива, которые не вполне идентичны требуемым испытываемым типам топлива, которые были использованы для сертификации.

**Ограничение по использованию дизельного топлива с содержанием FAME в диапазоне 11% – 30% (от B11 до B30)**

- Рекомендуется использовать моторное масло качества не ниже VDS-4 или VDS-4.5.
- Может произойти разжижение масла. Уровень масла не должен превышать максимально допустимый, в противном случае масло подлежит замене.
- Необходимо сократить в два раза интервалы между заменами масла или использовать анализ проб масла.
- Двигатели должны быть оснащены топливными фильтрами с водоотделителями.
- Требуется наличие подогревателя топлива при эксплуатации дизельного топлива с высоким содержанием FAME в условиях низких температур.
- Биодизель может быть агрессивен к некоторым материалам, используемым в компонентах топливной системы. Необходимо ежедневно проверять состояние сальников, шлангов, а также резиновых и пластмассовых компонентов. Замена подлежит любой компонент, который имеет повреждения, размягчен или через который происходит утечка. При попадании биодизельного топлива на окрашенные поверхности следует немедленно удалить его, чтобы избежать повреждения краски.
- Запрещается использовать биодизельное топливо в двигателях, которые не эксплуатируются длительное время.
- Если двигатель не использовался более 4 недель, необходимо начисто промыть бак и топливную систему, заправив полный бак дизельным топливом и выработав его по крайней мере один раз.
- При переходе с обычного дизельного топлива на топливо с высоким содержанием FAME в дизельном топливе:
  - заменить топливные шланги и уплотнения;
  - очистить топливный бак, а также заменить топливный фильтр через 50 ч эксплуатации.

## Система охлаждения

Тип	Под давлением, герметичная
Крышка с предохранительным клапаном, макс. давление открытия	120 кПа (17,4 psi)
<b>Объем</b>	
Двигатель	8 л (2,11 US gals)
Радиатор со шлангами	24 л (6,34 US gals)
<b>Термостат</b>	
Количество и тип	1 шт, плунжерный термостат
Температура открытия	83 °C (181 °F)
Полностью открывается при	103 °C (217 °F)



P0013077



P0002463

### Охлаждающая жидкость. Смешивание

#### **▲ ОСТОРОЖНО!**

Охладители являются опасными и вредными для окружающей среды веществами. Не для употребления внутрь. Охладитель горюч.

#### **ВАЖНО!**

Всегда используйте такую же охлаждающую жидкость, которая уже используется в двигателе. Запрещается смешивать разные виды охлаждающей жидкости.

Риск недостаточного охлаждения и снижения рабочих характеристик по причине засорения и блокировки.

**Охлаждающая жидкость должна быть изготовлена по технологии органических кислот (OAT).**

**Соблюдайте рекомендации по смешиванию продукта.**

Охлаждающую жидкость следует смешивать с дистиллированной, деионизированной водой. Специальные требования Volvo Penta к воде указаны в разделе *Качество воды*, стр. 90.

**ПРИМЕЧАНИЕ!** Всегда используйте охлаждающую жидкость «Ready Mixed», если не удастся определить качество воды или оно не соответствует требованиям ASTM D4985.

**ПРИМЕЧАНИЕ!** Содержание концентрата в охлаждающей жидкости не должно превышать 60%. Более высокая концентрация снизит степень охлаждения, тем самым повысив риск перегрева и ухудшив защиту от замерзания.



P0002094

## Качество воды

### ASTM D4985:

Всего твёрдых частиц	<340 ppm
Общая жёсткость	<9,5° dH
Хлорид	<40 ppm
Сульфат	<100 ppm
водородный показатель	5,5–9
Диоксид кремния (в соотв. с ASTM D859)	<20 мг SiO <sub>2</sub> /l
Железо (в соотв. с ASTM D1068)	<0,10 ppm
Марганец (в соотв. с ASTM D858)	<0,05 ppm
Удельная проводимость (в соотв. с ASTM D1125)	<500 μS/cm
Содержание органики, COD <sub>Mn</sub> (в соотв. с ISO8467)	<15 мг KMnO <sub>4</sub> /l

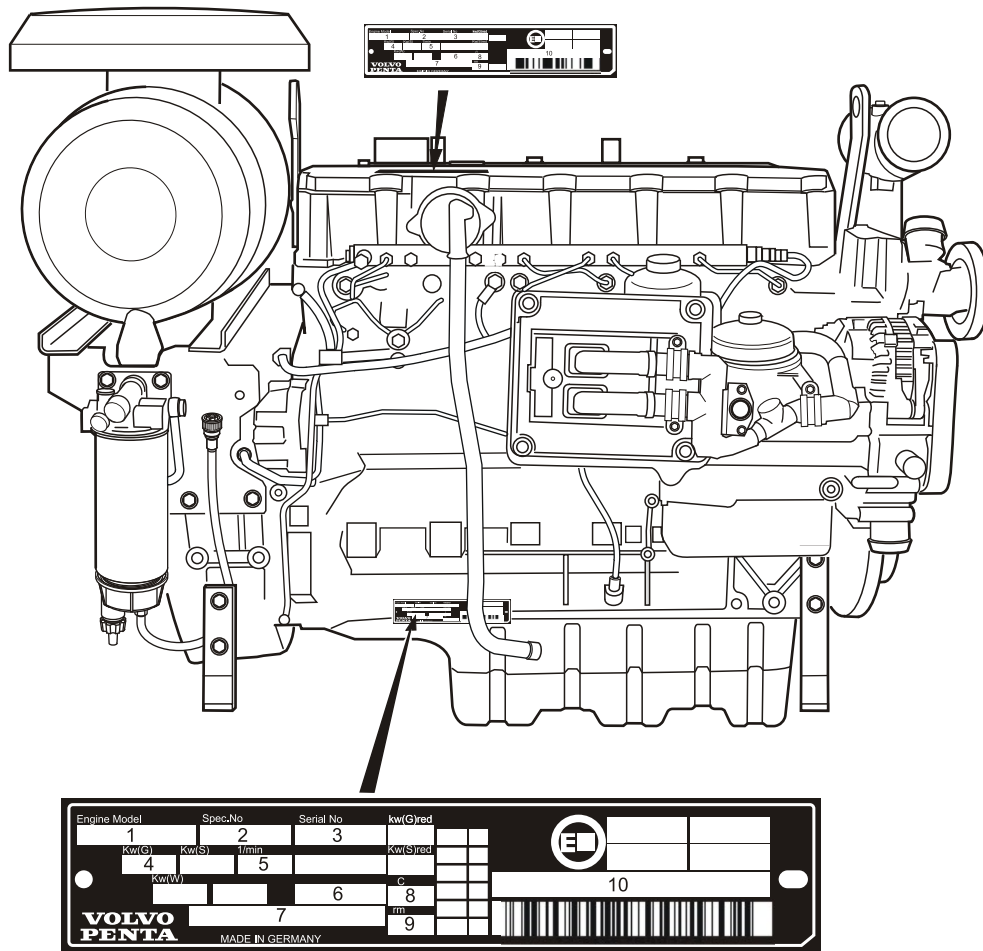
## Электрическая система

Системное напряжение	24 В
<b>Генератор</b>	
Напряжение / макс. сила тока	28 В/80 А

## Идентификационные номера

### Размещение табличек двигателя (ранние модели)

Двигатели поставляются с двумя табличками, из которых одна установлена с правой стороны блока цилиндров, другая - сверху кожуха клапана.



P0003290

- 1 Обозначение двигателя
- 2 Номер спецификации двигателя
- 3 Заводской номер двигателя (10 цифр)
- 4 Пиковая мощность двигателя, без вентилятора
- 5 Скорость вращения двигателя
- 6 Код двигателя (в связи с одобрением EPA/EU Tier III)
- 7 Стандартная мощность (пиковая мощность в соотв. с Tier III)
- 8 Температура воздуха в °C (°F), в соотв. с ISO 3046
- 9 Высота над уровнем моря, в метрах, в соотв. с ISO 3046
- 10 EU Tier III, номер сертификации