

**Закрытое акционерное общество
«Санкт - Петербургский Институт Теплоэнергетики»**

Заказчик: ГУП «ТЭК СПб»

Модернизация котельной в части установки стационарной дизель-генераторной установки по адресу: г. Санкт-Петербург, пер. Декабристов, д.10, корп.2, лит.А

РАБОЧАЯ ДОКУМЕНТАЦИЯ

Вынос сетей канализации из-под пятна застройки

Основной комплект рабочих чертежей

840/РУ-2018-Декабр -10 - МК - НК



Закрытое акционерное общество
«Санкт - Петербургский Институт Теплоэнергетики»
Свидетельство № 0262-2012-7805118939-09 от 14 ноября 2012 г.

Заказчик: ГУП «ТЭК СПб»

Модернизация котельной в части установки стационарной дизель-генераторной установки по адресу: г. Санкт-Петербург, пер. Декабристов, д.10, корп.2, лит.А

РАБОЧАЯ ДОКУМЕНТАЦИЯ

Вынос сетей канализации из-под пятна застройки

Основной комплект рабочих чертежей

840/РУ-2018-Декабр -10 - МК - НК

Главный инженер проекта



А.И. Мякота

2019

Ведомость ссылочных и прилагаемых документов

| Обозначение | Наименование | Примечание |
|--------------------------------|---|------------|
| Ссылочные материалы | | |
| ГОСТ Р 54475-2011 | Трубы полимерные со структурированной стенкой и фасонные части к ним для систем наружной канализации | |
| ГОСТ 8020-2016 | Конструкции бетонные и железобетонные для колодцев канализационных, водопроводных и газопроводных сетей | |
| ГОСТ 3634-99 | Люки смотровых колодцев и дождеприемники ливнесточных колодцев | |
| ТПР 902-09-22.84 | Колодцы канализационные | |
| Прилагаемые документы | | |
| 840/РУ-2018-Декабр-10-МК НК.СО | Спецификация оборудования, изделий и материалов | |
| 840/РУ-2018-Декабр-10-МК НК.ТК | Таблица колодцев | |
| 840/РУ-2018-Декабр-10-МК НК.ВР | Ведомость объемов работ | |
| | | |
| | | |
| | | |
| | | |
| | | |

| | | | | | | | |
|------|---------|------|------|-------|------|---|-------------|
| Изм. | Код.уч. | Лист | №док | Подп. | Дата | 840/РУ-2018-Декабр-10-МК-НК Общие данные (продолжение) | Лист 1.2 |
|------|---------|------|------|-------|------|---|-------------|

1 Общие данные

1.1 Рабочая документация выполнена на основании Технического задания на выполнение работ по модернизации котельной в части установки стационарной дизель-генераторной установки по адресу: г. Санкт-Петербург, пер. Декабристов, д.10, корп.2, лит. А.

1.2 Право на разработку проектной документации предоставлено - Свидетельством о допуске к определенному виду или видам работ, которые оказывают влияние на безопасность объектов капитального строительства, № 0262-2012-7805118939-09 от 14 ноября 2012 г. (прил.1).

1.3 Рабочая документация разработана в соответствии с требованиями действующих технических регламентов, национальных стандартов и сводов правил (частей таких стандартов и сводов правил), согласно Перечню, утвержденному постановлением Правительства Российской Федерации от 26.12.2014 г. № 1521 с изменениями, внесенными постановлением Правительства Российской Федерации от 29.09.2015 г. № 1033 и других документов, содержащих требования к принятым техническим решениям:

Федеральный закон от 30.12.2009 г. «Технический регламент о безопасности зданий и сооружений» № 384-ФЗ.

Федеральный закон от 21.07.1997 г. «О промышленной безопасности опасных производственных объектов» № 116-ФЗ.

Постановление Правительства РФ от 16.02.2008 № 87 «О составе разделов проектной документации и требованиях к их содержанию».

ГОСТ Р 27751-2014 «Надежность строительных конструкций и оснований. Основные положения».

ГОСТ Р 21.1101-2013 СПДС. «Основные требования к проектной и рабочей документации».

СП 32.13330.2012 «СНиП 2.04.03-85 «Канализация. Наружные сети и сооружения».

СП 45.13330.2012 «СНиП 3.02.01-87 «Земляные сооружения, основания и фундаменты».

СП 47.13330.2012 «СНиП 11.02-96 «Инженерные изыскания для строительства».

СП 63.13330.2012 «СНиП 52-01-2003 «Бетонные и железобетонные конструкции. Основные положения».

СП 131.13330.2012 «СНиП 23-01-99* «Строительная климатология».

СП 48.13330.2011 «СНиП 12-01-2004 «Организация строительства».

СНиП 12-03-2001 «Безопасность труда в строительстве. Часть 1. Общие требования».

| | | | | | | | |
|------|--------|------|------|-------|------|---|------|
| | | | | | | 840/РУ-2018-Декабр-10-МК-МК Общие данные (продолжение) | Лист |
| Изм. | Код.уч | Лист | №док | Подп. | Дата | | 1.3 |

СНиП 12-04-2002 «Безопасность труда в строительстве. Часть 2. Строительное производство».

«Положение о технической политике ГУП «ТЭК СПб», утверждено приказом от 08.07.2014г. № 355.

1.4 Исходные данные для проектирования, выданные ГУП «ТЭК «СПб» на основании инвестиционной программы в сфере теплоснабжения на 2016-2018 годы (амортизация) п.3.2.3.232; инвестиционной программы ГУП «ТЭК СПб» в сфере теплоснабжения на 2019-2023 годы (амортизация) п.3.2.3.400:

Техническое задание на выполнение проектно-изыскательских работ по модернизации котельной в части установки стационарной дизель-генераторной установки по адресу: г. Санкт-Петербург, пер. Декабристов, д. 10, к. 2, лит. А
ФЭИ ГУП «ТЭК СПб» (ПИР)

1.5 Рабочая документация выполнена на основании инженерно-геологических изысканий, выполненных ООО «ГеоНорд» в 2018г., а также схемы границ производства работ, 840/ПУ-2018-Декабр-10-МК-ПЗУ.

Вынос сетей канализации из-под пятна застройки

В связи с модернизации котельной в части установки стационарной дизель-генераторной установки, проектом выполнен вынос сетей канализации на нормативное расстояние от фундамента под дизель-генераторную установку.

Участок существующей бытовой канализации, диаметром 150 мм и длиной 8,90 м., попавший под проектируемую фундаментную плиту - демонтируется.

На проектируемой сети устанавливаются три железобетонных колодца диаметром 1,00 м по ГОСТ 8020- 2016.

Проектируемый участок сети выполняется из полипропиленовых труб «ПРАГМА» диаметром 150мм.

До начала работ по прокладке дождевой канализации необходимо отрыть шурфы для уточнения планового и высотного положения существующих коммуникаций.

В случае обнаружения действующих подземных коммуникаций, не обозначенных в имеющейся документации, земляные работы должны быть приостановлены и на место работы вызваны представители организации, эксплуатирующей эти сооружения. Одновременно указанные места ограждаются, а строительной организацией выполняются меры по предохранению обнаруженных подземных устройств от повреждений.

Для железобетонных элементов колодцев на сети канализации предусматривается наружная гидроизоляция: днища – штукатурная асфальтовая из горячего асфальтового раствора толщиной 10мм по огрунтовке разжиженным битумом; стен – окрасочная из горячего битума в 2 слоя по огрунтовке из битума, рас-

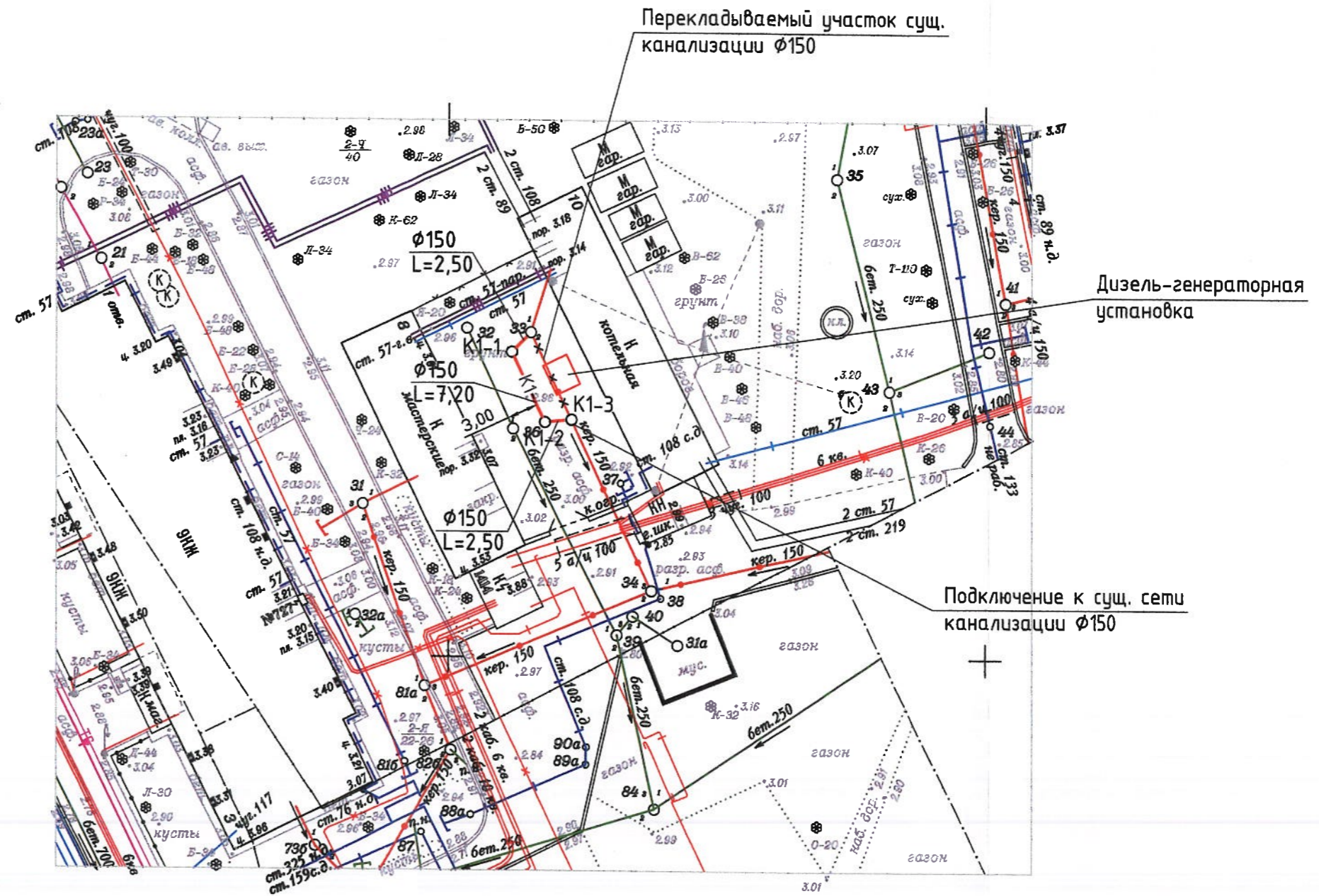
| | | | | | | | |
|------|---------|------|------|-------|------|---|------|
| | | | | | | 840/ПУ-2018-Декабр-10-МК-НК Общие данные (продолжение) | Лист |
| Изм. | Кол.уч. | Лист | №док | Подп. | Дата | | 1.4 |

творенного в бензине; стыки сборных железобетонных колец — оклейка полосой гидроизола шириной 20-30см на битумной мастике.

При разработке и засыпке траншей руководствоваться указаниями СНиП 3.02.01.87 «Земляные сооружения, основания и фундаменты».

По скрытым строительно-монтажным работам до закрытия их другими видами работ должны быть составлены акты освидетельствования на испытание системы канализации в соответствии п.3.17 СНиП 3.05.04-85*.

| | | | | | | | |
|------|---------|------|-------|-------|------|---|------|
| | | | | | | 840/ПУ-2018-Декабр-10-МК-ЎК Общие данные (продолжение) | Лист |
| Изм. | Кол.уч. | Лист | Модок | Подп. | Дата | | 1.5 |



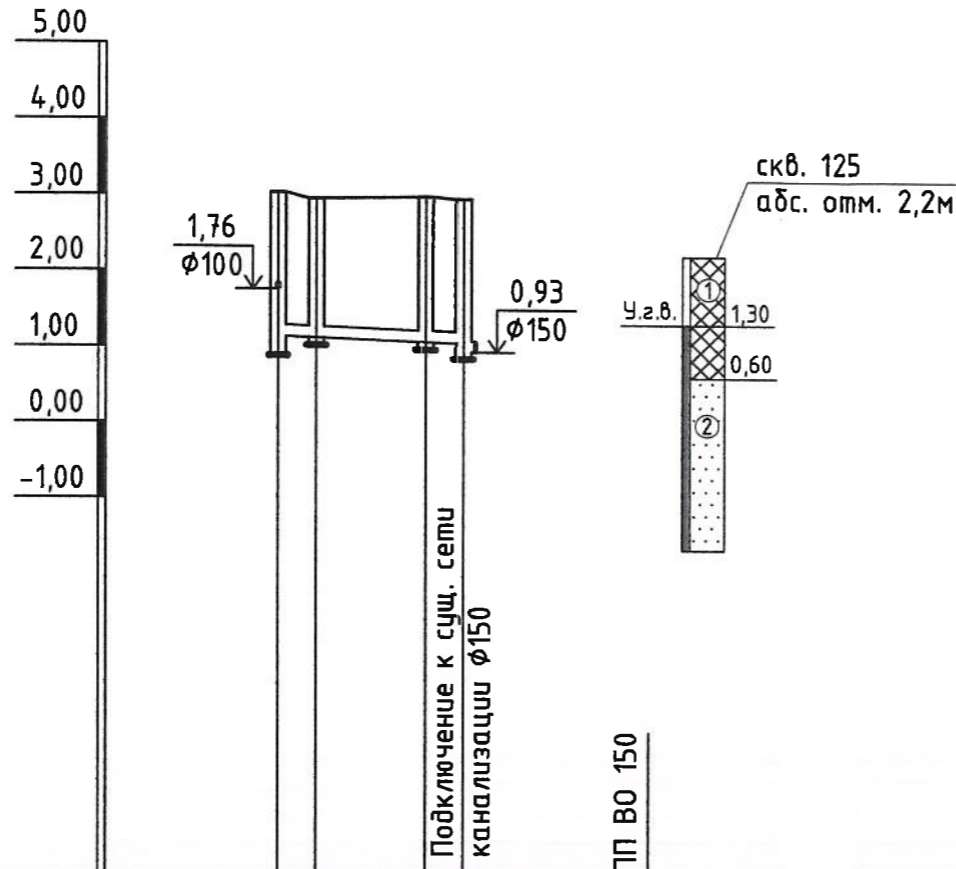
Условные обозначения

| Наименование | Обозначения | | |
|----------------------------------|---------------|--------------|-------------|
| | Проектируемые | Существующие | Разбираемые |
| Водопровод хозяйственно-питьевой | | | |
| Канализация бытовая | | | |
| Канализация дренажных стоков | | | |
| Газопровод | | | |
| Электрокабель н.н. | | | |
| Телефонный кабель | | | |
| Тепловая сеть | | | |

| | | | | | | | | | |
|------|------------|-----------|--------|---------|-------|--|------------------------------------|------|--------|
| | | | | | | 840/РЧ-2018-Декабр-10-МК-НК | | | |
| | | | | | | Модернизация котельной в части установки стационарной дизель-генераторной установки по адресу: г. Санкт-Петербург, пер. Декабристов, д. 10, корп. 2, лит. А | | | |
| ИЗМ. | КОЛ.УЧ | ЛИСТ | № ДОК. | ПОДПИСЬ | ДАТА | Вынос сетей канализации из под пятна застройки. | СТАДИЯ | ЛИСТ | ЛИСТОВ |
| | Разработал | Даниелянц | | | 05.19 | | Р | 2 | |
| | Проверил | Логина | | | 05.19 | | | | |
| | Н. контр. | Дрожжина | | | 05.19 | | | | |
| | | | | | | План сетей. Масштаб 1:500 | ЗАО "СПБ ИНСТИТУТ ТЕПЛОЭНЕРГЕТИКИ" | | |

**Профиль перекадываемого участка
канализации К1**

1,90 H=2,14
1,84 H=2,22
1,92 H=2,32
1,90 H=2,32
2,02



М гор. 1:500
М верт. 1:100

Усл.гор. -6,00

| | | | | | |
|-------------------------------------|--|---------------|------|------|------|
| Отметка низа или лотка трубы | | 1,14 | 1,12 | 1,06 | 1,05 |
| Проектная отметка земли | | 3,04 | 2,96 | 2,98 | 2,95 |
| Натурная отметка земли | | 3,04 | 2,96 | 2,98 | 2,95 |
| Обозначение трубы и тип изоляции | | | | | |
| Основание | | Песок H=0,20 | | | |
| Длина \ Уклон | | 12,20 \ 0,007 | | | |
| Расстояние | | 2,50 | 7,20 | 2,50 | |
| Номер колодца, точки, угла поворота | | 33 (суц.) | K1-1 | K1-2 | K1-3 |

Труба «ПРАГМА» ПП В0 150

Геология скв. 125

- 1) Насыпные грунты - супеси с обломками кирпичей, со щебнем, строительным мусором, с глубины 0,9 м насыщенные водой - 1,6 м, R₀ = 80 кПа;
- 2) Пески мелкие, средней плотности, насыщенные водой - 0,7 м;

| | | | | | | | | | | | |
|------------|-----------|------|--------|--------------------|-------|--|--|--|------------------------------------|------|--------|
| | | | | | | 840/РЧ-2018-Декабр-10-МК-МК | | | | | |
| | | | | | | Модернизация котельной в части установки стационарной дизель-генераторной установки по адресу: г. Санкт-Петербург, пер. Декабристов, д. 10, корп. 2, лит. А | | | | | |
| изм. | кол.уч | ЛИСТ | И ДОК. | ПОДПИСЬ | ДАТА | Вынос сетей канализации из под пятна застройки. | | | СТАДИЯ | ЛИСТ | ЛИСТОВ |
| Разработал | Даниелянц | | | <i>[Signature]</i> | 05.19 | | | | Р | 3 | |
| Проверил | Логинава | | | <i>[Signature]</i> | 05.19 | | | | | | |
| Н. контр. | Дрожжина | | | <i>[Signature]</i> | 05.19 | Продольный профиль канализации К1 | | | ЗАО "СПБ ИНСТИТУТ ТЕПЛОЭНЕРГЕТИКИ" | | |
| ГИП | Мякота | | | <i>[Signature]</i> | 05.19 | | | | | | |

| Поз. | Наименование и техническая характеристика | Тип, марка, Обозначение документа, опросного листа | Код оборудования, изделия, материала | Завод-изготовитель | Ед. изм. | Кол-во | Масса, кг | Примечание |
|------|--|--|--------------------------------------|--------------------|----------|--------|-----------|------------|
| 1 | 2 | 3 | 4 | 5 | 6 | 7 | 8 | 9 |
| | <u>Наружные сети</u> | | | | | | | |
| | <u>Канализации К1</u> | | | | | | | |
| | <u>Демонтаж</u> | | | | | | | |
| 1. | Труба керамическая Ø150 | | | | м | 8,90 | 24,00 | |
| | <u>Монтаж</u> | | | | | | | |
| 2. | Труба «ПРАГМА» ПП ВО Ø150 SN10 | ГОСТ Р 54475-2011 | | ООО «Пайплайф Рус» | м | 12,20 | 1,44 | |
| 3. | Муфта защитная для прохода через стену ж/б колодца, Ø150 (для ПП труб) | | | ООО «Пайплайф Рус» | шт | 6 | 1,73 | |
| 4. | Колодец сборный железобетонный Д=1,0 Н =2.14 м | ГОСТ 8020-2016 | | | шт | 1 | | К1-1 |
| | Сборные железобетонные элементы: | | | | | | | |
| | - Кольцо опорное КО6 | | | | шт | 2 | | |
| | - Плита перекрытия ПП10 | | | | шт | 1 | | |
| | - Плита днища ПН10 | | | | шт | 1 | | |
| | - Кольцо стеновое КС 10.6 | | | | шт | 3 | | |
| 5. | Люк тип «Т» (С250) | ГОСТ 3634-99 | | | шт | 1 | 120 | |
| 6. | Бетон марки М100 | | | | м³ | 0,80 | | |

| | | | | | | | | | | |
|------------|------|-----------|------|---------|-------|--|---|------------------------------------|--------|--|
| | | | | | | 840/РУ-2018-Декабр-10-МК-НК.СО | | | | |
| | | | | | | Модернизация котельной в части установки стационарной дизель-генераторной установки по адресу: г. Санкт-Петербург, пер. Декабристов, д. 10, корп. 2, лит. А | | | | |
| Изм | Ключ | Лист | №док | Подпись | Дата | Вънос сетей канализации из под пятна застройки. | Стадия | Лист | Листов | |
| | | | | | | | Р | 1 | 2 | |
| Разработал | | Даниелянц | | | 05.19 | | Спецификация оборудования, изделий и материалов | ЗАО «СПб Институт Теплоэнергетики» | | |
| Нач. отд. | | Логинова | | | 05.19 | | | | | |
| Н.контр. | | Дрожжина | | | 05.19 | | | | | |
| ГИП | | Мякота | | | 05.19 | | | | | |

ТАБЛИЦА КОЛОДЦЕВ

| №№ колодцев | | Глубина колодца до лотка в м | | Глубина колодца в м | | ЭЛЕМЕНТЫ КОЛОДЦЕВ ПО ГОСТ 8020-2016 | | | | | | | | | | Люки с крышкой | | | | |
|--------------------------------|----------------|------------------------------|----------------|---------------------|----------------|-------------------------------------|----------------|----------------|----------------|----------------|----------------|----------------|----------------|----------------|----------------|----------------|----------------|----------------|----------------|----------------|
| | | Плита перекрытия | | Плита днища | | Кольцо стеновое | | | | | | | | | | средний | тяжелый | | | |
| Кольцо опорное | Кольцо опорное | Кольцо опорное | Кольцо опорное | Кольцо опорное | Кольцо опорное | Кольцо опорное | Кольцо опорное | Кольцо опорное | Кольцо опорное | Кольцо опорное | Кольцо опорное | Кольцо опорное | Кольцо опорное | Кольцо опорное | Кольцо опорное | Кольцо опорное | Кольцо опорное | Кольцо опорное | Кольцо опорное | Кольцо опорное |
| КО6 | ПН10 | 1ПН15 | 1ПП8 | ПН10 | ПН15 | ДК-10 | ПК-10-2 | КС10.3 | КС10.6 | КС10.9 | КС15.6 | КС15.9 | | | | | | | | |
| ВЫСОТА ЭЛЕМЕНТОВ В ММ | | | | | | | | | | | | | | | | | | | | |
| 70 | 150 | 150 | 180 | 100 | 120 | 800 | 1100 | 290 | 590 | 890 | 590 | 890 | 180 | | | | | | | |
| 4 | 5 | 6 | 7 | 8 | 9 | 10 | 11 | 12 | 13 | 14 | 15 | 16 | 17 | 18 | | | | | | |
| Наружные сети канализации -К1- | | | | | | | | | | | | | | | | | | | | |
| К1-1 | | | | | | | | | | | | | | | | | | | | |
| | 2,14 | | | 1 | | | | | 3 | | | | | | | | | | | 1 |
| К1-2 | | | | | | | | | | | | | | | | | | | | |
| | 2,22 | | | 1 | | | | 1 | 3 | | | | | | | | | | | 1 |
| К1-3 | | | | | | | | | | | | | | | | | | | | |
| | 2,32 | | | 1 | | | | 1 | 3 | | | | | | | | | | | 1 |
| Всего: | | | | 3 | | | | | 9 | | | | | | | | | | | |
| Объем бетона | | | | 0,54 | | | | | 1,44 | | | | | | | | | | | |
| | | | | | | | | | 0,16 | | | | | | | | | | | |

840/РУ-2018-Декабр-10-МК-НК-ТК

Модернизация котельной в части установки стационарной дизель-генераторной установки по адресу:
г. Санкт-Петербург, пер. Декабристов, д. 10, корп. 2, лит. А

| Изм. | Кол.уч. | Лист | №доку | Подпись | Дата | Стадия | Лист | Листов |
|------------------|-----------|------|-------|---------|-------|---|------|--------|
| Разработал | Даниелянц | | | | 05.19 | Вынос сетей канализации из под пятна застройки. | Р | 1 |
| Нач. отд. | Логинова | | | | 05.19 | | | |
| Н.контр. | Дрожжина | | | | 05.19 | | | |
| Таблица колодцев | | | | | | ЗАО "СПб "Институт Теплоэнергетики" | | |

Взам.инв.№

Подп. и дата

Инв.№ подл.

| Ведомость объемов работ | | | | |
|-------------------------|---|----------------|------------|---------|
| №№ п/п | Наименование | Ед. изм. | Кол- во | Примеч. |
| 1 | 2 | 3 | 4 | 5 |
| Наружные сети. | | | | |
| Демонтаж | | | | |
| 1. | Разработка траншеи под трубопроводы глубиной до 1,90 метров экскаватором (емк. ковша 0,25м ³) - насыпные грунты – супеси с обломками кирпичей, со щебнем, строительным мусором, с глубины 0,9 м насыщенные водой - 1,6 м, Ro = 80 кПа; - пески мелкие, средней плотности, насыщенные водой - 0,7 м; | м ³ | 17,64 | |
| 2. | Объем грунта, выгесенный трубой и колодцами | м ³ | 0,16 | |
| 3. | Обратная засыпка ранее разработанным грунтом | м ³ | 17,64 | |
| 4. | Обратная засыпка песком | м ³ | 0,16 | |
| 5. | Труба керамическая Ø150 | м | 8,90 | |
| Канализация К1 | | | | |
| 6. | Разработка траншеи под трубопроводы глубиной до 1,9 метров экскаватором (емк. ковша 0,25м ³) - насыпные грунты – супеси с обломками кирпичей, со щебнем, строительным мусором, с глубины 0,9 м насыщенные водой - 1,6 м, Ro = 80 кПа; - пески мелкие, средней плотности, насыщенные водой - 0,7 м; | м ³ | 25,62 | |

| | | | | | |
|--|--------|-----------|-------|---|-------|
| 840/РУ-2018-Декабр-10-МК-ЭК.ВР | | | | | |
| Модернизация котельной в части установки стационарной дизель-генераторной установки по адресу: г. Санкт-Петербург, пер. Декабристов, д. 10, корп. 2, лит. А | | | | | |
| Изм. | Кол.уч | Лист | Медок | Подп. | Дата |
| Разработал | | Даниелянц | | | 05.19 |
| Нач. отд. | | Логинова | | | 05.19 |
| Н.контр. | | Дрожжина | | | 05.19 |
| ГИП | | Мякота | | | 05.19 |
| | | | | Вынос сетей канализации из под пятна застройки. | |
| | | | | Ведомость объемов работ | |
| | | Стация | Лист | Листов | |
| | | Р | 1 | 2 | |
| | | | | ЗАО «СПб Институт Теплоэнергетики» | |

| Ведомость объемов работ | | | | | |
|--------------------------------|--|----------------|------------|-----------|------|
| №№ п/п | Наименование | Ед. изм. | Кол- во | Примеч. | |
| 1 | 2 | 3 | 4 | 5 | |
| 7. | Разработка котлованов под колодцы глубиной до 2,32 метров экскаватором (емк. ковша 0,25м ³) - насыпные грунты – супеси с обломками кирпичей, со щебнем, строительным мусором, с глубины 0,9 м насыщенные водой - 1,6 м, Ro = 80 кПа; - пески мелкие, средней плотности, насыщенные водой - 0,7 м; | м ³ | 11,82 | | |
| 8. | Доработка грунта вручную | м ³ | 3,74 | | |
| 9. | Крепление стенок траншей деревянными щитами (заглубление досок в грунт на 0,5м) | м ² | 58,56 | | |
| 10. | Устройство песчаного основания под трубопроводы | м ³ | 2,44 | | |
| 11. | Устройство песчаного основания под колодцы | м ³ | 1,59 | | |
| 12. | Обратная засыпка песком | м ³ | 7,69 | | |
| 13. | Объем грунта, вытесненный трубой и колодцами | м ³ | 5,31 | | |
| 14. | Обратная засыпка ранее разработанным грунтом | м ³ | 24,15 | | |
| 15. | Вывоз излишнего грунта (в том числе некачественного) автотранспортом на расстояние до 19 км | м ³ | 17,03 | | |
| 16. | Укладка трубы «ПРАГМА» ПП ВО Ø150 | м | 12,20 | | |
| 17. | Подключение к существующей сети канализации Ø150 | подкл. | 1 | | |
| 18. | Устройство сборных ж/б колодцев Д=1,0 Н до 2,14м | шт | 1 | К1-1 | |
| 19. | Устройство сборных ж/б колодцев Д=1,0 Н до 2,32м | шт | 2 | К1-2,К1-3 | |
| 20. | Выполнение гидроизоляции: -обмазка горячим битумом наружной поверхности колодцев за 2 раза | м ² | 21,0 | | |
| 840/ПУ-2018-Декабр-10-МК-НК.ВР | | | | | |
| Изм. | Кол.уч. | Лист | №док | Подп. | Дата |
| | | | | | |