

**ОБЩЕСТВО С ОГРАНИЧЕННОЙ ОТВЕТСТВЕННОСТЬЮ  
«МОСЭНЕРГЕТИКА»  
ООО "Мосэнергетика"**

**Бак масляный МБ - 150 для  
дизель-генераторной установки мощностью 75 кВт  
с двухконтурной системой охлаждения  
МОС АД-75С-Т400-1РЯ**

**ПАСПОРТ  
НКК-ТЗ/75-02/2017-МБ150ПС**

**Ленинградская АЭС-2  
Убежище ГО на 520 укрываемых  
на территории ЛАЭС-2  
(02UZM)**

**LN20.E.D95.0.2UZM&&.XJA01.030.ZG.0007**

2018г.

Име.№.	
Дата, подпись	
Взам.име.№	
Име.№ дубл.	
Дата, подпись	

## СОДЕРЖАНИЕ

1. ОБЩИЕ ПОЛОЖЕНИЯ .....	3
2. ОБЩИЕ СВЕДЕНИЯ ОБ ИЗДЕЛИИ.....	4
3. НАЗНАЧЕНИЕ .....	5
4. ЧЕРТЕЖ ИЗДЕЛИЯ.....	5
5. ОСНОВНЫЕ ТЕХНИЧЕСКИЕ ДАННЫЕ И ХАРАКТЕРИСТИКИ .....	6
6. КОМПЛЕКТНОСТЬ .....	9
7. РЕСУРС, СРОК СЛУЖБЫ И ХРАНЕНИЯ, ГАРАНТИЙНЫЕ ОБЯЗАТЕЛЬСТВА .....	10
8. СВИДЕТЕЛЬСТВО О ПРИЕМКЕ .....	11
9. КОНСЕРВАЦИЯ (РАСКОНСЕРВАЦИЯ, ПЕРЕКОНСЕРВАЦИЯ) .....	12
10. СВИДЕТЕЛЬСТВО ОБ УПАКОВЫВАНИИ.....	15
11. ХРАНЕНИЕ .....	16
12. ДВИЖЕНИЕ ТОПЛИВНОГО БАКА ПРИ ЭКСПЛУАТАЦИИ .....	17
13. УЧЕТ РАБОТ ПО БЮЛЛЕТЕНЯМ И УКАЗАНИЯМ .....	21
14. СВЕДЕНИЯ О РЕКЛАМАЦИЯХ .....	22
15. СПЕЦИАЛЬНЫЕ ОТМЕТКИ .....	23
16. СВЕДЕНИЯ ОБ УТИЛИЗАЦИИ .....	25
17. ЛИСТ РЕГИСТРАЦИИ ИЗМЕНЕНИЙ .....	26

Дата, подпись	
Инв.№ дубл.	
Взам. инв.№	
Дата, подпись	
Инв.№	

					<b>ПАСПОРТ</b> НКК-ТЗ/75-02/2017-МБ150ПС LN20.E.D95.0.2UZM&&.XJA01.030.ZG.0007	Лист 2
Изм	Лист	№ докум.	Подп.	Дата		

## 1. ОБЩИЕ ПОЛОЖЕНИЯ.

1.1. Настоящий паспорт является документом, удостоверяющим основные технические параметры **Масляного бака МБ-150** (далее по тексту **МБ-150**) для дизель-генераторной установки мощностью 75 кВт с двухконтурной системой охлаждения МОС АД-75С-Т400-1РЯ (далее по тексту ДГУ), гарантируемые изготовителем и дающим информацию о техническом состоянии после изготовления и испытаний.

1.2. Перед использованием МБ-150, необходимо ознакомиться с разделами настоящего паспорта, формуляров и руководства по эксплуатации ДГУ.

1.3. Настоящий паспорт должен постоянно храниться совместно с остальной документацией, имеющей отношение к ДГУ.

1.4. Все записи в паспорте производить только чернилами. Подчистки, помарки и незаверенные (подписью уполномоченного лица) исправления не допускаются. Разрешается использовать при записях шариковые ручки с черной или фиолетовой (синей) пастой. Запрещается стирать, закрашивать записи, а также вносить изменения без предварительного согласования.

Имеет №	Дата, подпись					ПАСПОРТ НКК-ТЗ/75-02/2017-МБ150ПС LN20.E.D95.0.2UZM&&.XJA01.030.ZG.0007	Лист 3
	Имеет № дубл.						
	Взам.имеет №						
	Дата, подпись						
Имеет №	Изм	Лист	№ докум.	Подп.	Дата		

## 2.ОБЩИЕ СВЕДЕНИЯ ОБ ИЗДЕЛИИ.

Таблица 1.

Наименование изделия	Масляный бак МБ-150
Обозначение	МБ-150
Код ККС	02XJV01BV001
Класс безопасности по НП-001-15	4
Категория сейсмостойкости по НП-031-01	1
Категория обеспечения качества (ОК)	2
Климатическое исполнение	УХЛ 1
Дата изготовления	февраль 2018
Завод изготовитель	ООО "Мосэнергетика"
Наличие драгметаллов	отсутствуют

Дата, подпись
Инв.№ дубл.
Взам.инв.№
Дата, подпись
Инв.№

Изм	Лист	№ докум.	Подп.	Дата

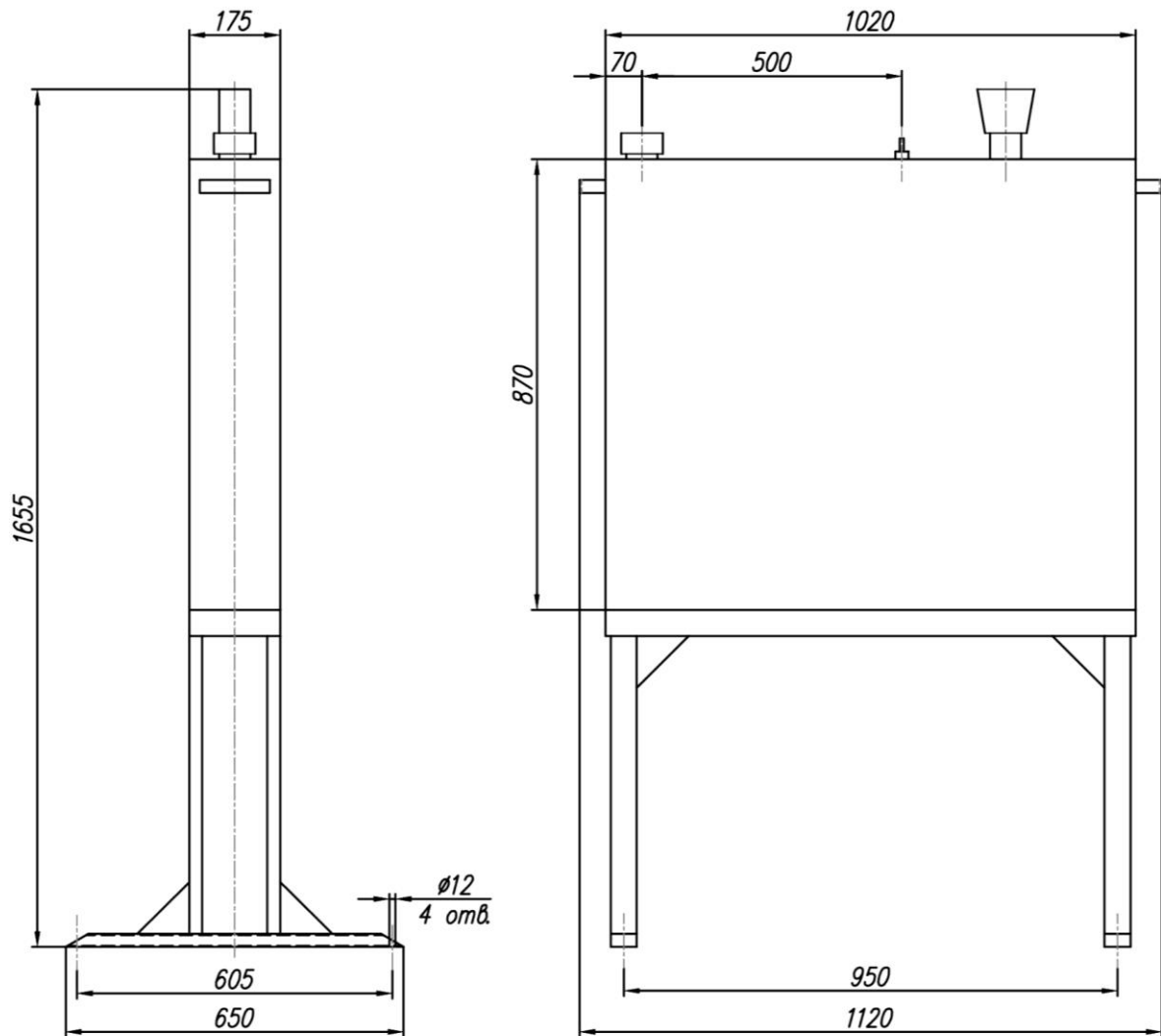
<b>ПАСПОРТ</b> НКК-ТЗ/75-02/2017-МБ150ПС LN20.E.D95.0.2UZM&&.XJA01.030.ZG.0007	
--	--

Лист 4
-----------

### 3. НАЗНАЧЕНИЕ.

Масляный бак МБ-150 предназначен для хранения масла в системах топливо снабжения дизель-генераторной установки МОС АД-75С-Т400-1РЯ, которая работает в качестве автономного источника электроснабжения потребителей убежища ГО в случае потери внешних источников электроснабжения.

### 4. ЧЕРТЕЖ ИЗДЕЛИЯ.



Име. №	Дата, подпись	Взам. име. №	Име. № дубл.	Дата, подпись

ПАСПОРТ  
 НКК-ТЗ/75-02/2017-МБ150ПС  
 LN20.E.D95.0.2UZM&&.XJA01.030.ZG.0007

Лист  
5

## 5. ОСНОВНЫЕ ТЕХНИЧЕСКИЕ ДАННЫЕ И ХАРАКТЕРИСТИКИ.

5.1 Основные технические характеристики МБ-150 указаны в таблице 2.

Таблица 2.

Наименование	Величина
Емкость бака, м <sup>3</sup>	0,15
Габаритные размеры	
- длина, мм.	1120
- высота, мм.	1655
- глубина, мм	650
Вес макс., кг.	90

5.2 Основные узлы и комплектующие МБ-150 указаны в таблице 3.

Таблица 3.

Наименование	Кол-во
Корпус бака с присоединительными фланцами	1
Рама (стойка)	1
Дозатор масла	1
Клапан масло	1
Визуальный указатель уровня	1
Электромагнитные датчики уровня	1
Дыхательная трубка	1

Дата, подпись
Инв.№ дубл.
Взам.инв.№
Дата, подпись
Инв.№

Изм	Лист	№ докум.	Подп.	Дата
-----	------	----------	-------	------

<b>ПАСПОРТ</b> НКК-ТЗ/75-02/2017-МБ150ПС LN20.E.D95.0.2UZM&&.XJA01.030.ZG.0007				
--	--	--	--	--

Лист
6

5.3 Результаты контроля.

Таблица 4.

Дата	Причины контроля	Наработка с начала эксплуатации	Результат контроля	Должность, Фамилия, Подпись проводящего контроль

Дата, подпись	Инв.№ дубл.	Взам.инв.№	Дата, подпись	Инв.№
---------------	-------------	------------	---------------	-------

Изм	Лист	№ докум.	Подп.	Дата
-----	------	----------	-------	------

ПАСПОРТ  
 НКК-ТЗ/75-02/2017-МБ150ПС  
 LN20.E.D95.0.2UZM&&.XJA01.030.ZG.0007

Продолжение.

Таблица 4.

Дата	Причины контроля	Наработка с начала эксплуатации	Результат контроля	Должность, Фамилия, Подпись проводящего контроль

Име.№.	Дата, подпись	Взам.име.№	Име.№ дубл.	Дата, подпись

Изм	Лист	№ докум.	Подп.	Дата

**ПАСПОРТ**  
 НКК-ТЗ/75-02/2017-МБ150ПС  
 LN2O.E.D95.0.2UZM&&.XJA01.030.ZG.0007

Лист  
 8



## 6. КОМПЛЕКТНОСТЬ.

Таблица 5.

Наименование изделия	Количество	Заводской номер
<b>Оборудование</b>		
Бак масляный объемом 150 л. с дозатором и клапаном масла Кенсо с датчиками уровня.	1 к-т	МБ-150
<b>Протоколы испытаний</b>		
Протокол испытания Бак МБ 150, V=0,15 м <sup>3</sup>	1 шт.	№45 от 13 марта 2018г.
<b>Документация</b>		
ПАСПОРТ НКК-ТЗ/75-02/2017-МБ150ПС	1 шт.	-
<u>Конструкторская документация:</u> - Чертеж на детали	1 к-т	LN20.W.D95.0.2UZM&&.XJ A01.030.DZ.0001 (АД-75- 1005030 SB бак масляный)
Паспорта и т.п. на вспомогательное оборудование	1 к-т	-

Дата, подпись
Инв.№ дубл.
Взам.инв.№
Дата, подпись
Инв.№

					<b>ПАСПОРТ</b> НКК-ТЗ/75-02/2017-МБ150ПС LN20.E.D95.0.2UZM&&.XJA01.030.ZG.0007	Лист 9
Изм	Лист	№ докум.	Подп.	Дата		

## 7. РЕСУРС, СРОК СЛУЖБЫ И ХРАНЕНИЯ, ГАРАНТИЙНЫЕ ОБЯЗАТЕЛЬСТВА.

7.1 Ресурс, сроки службы и хранения

7.1.1 Расчетный срок службы - 50 лет

7.1.2 Указанные сроки службы действительны при соблюдении потребителем требований эксплуатационной документации.

7.2 Гарантии изготовителя

7.2.1 Гарантийный срок хранения оборудования при условии соблюдения требований документации поставщика на хранение, монтаж и обслуживание в соответствии с руководством по эксплуатации – 12 месяцев с момента подписания Акта приемки законченного строительства объекта, в состав которого входит указанное оборудование.

7.2.2 Гарантийный срок эксплуатации оборудования при условии соблюдения требований документации поставщика на монтаж и обслуживание в соответствии с руководством по эксплуатации – 24 месяцев с момента ввода в эксплуатацию при сроке хранения до установки на объекте не более 12 месяцев в условиях, оговоренных в документации.

Дата, подпись
Инв.№ дубл.
Взам.инв.№
Дата, подпись
Инв.№

					<b>ПАСПОРТ</b> НКК-ТЗ/75-02/2017-МБ150ПС LN20.E.D95.0.2UZM&&.XJA01.030.ZG.0007	Лист 10
Изм	Лист	№ докум.	Подп.	Дата		

## 8. СВИДЕТЕЛЬСТВО О ПРИЕМКЕ.

**Масляный бак МБ-150 (МБ-150)** для дизель-генераторной установки мощностью 75 кВт с двухконтурной системой охлаждения МОС АД-75С-Т400-1РЯ

Настоящим удостоверяется, что **МБ-150** изготовлен и принят в соответствии с требованиями технического задания № **LN20.D. D95.0.2UZM&&.XJA01.030.MB.0001**, международных стандартов, действующей технической документацией и признан годным для эксплуатации.

Дата изготовления 13 июня 2018г.

Руководитель предприятия \_\_\_\_\_  
  
 М.П.

Начальник ОТК \_\_\_\_\_  
  
 М.П.

Дата, подпись
Инв.№ дубл.
Взам.инв.№
Дата, подпись
Инв.№

Изм	Лист	№ докум.	Подп.	Дата

ПАСПОРТ  
 НКК-ТЗ/75-02/2017-МБ150ПС  
 LN20.E.D95.0.2UZM&&.XJA01.030.ZG.0007

Лист  
 11

## 9. КОНСЕРВАЦИЯ (расконсервации, переконсервация).

Таблица 5.

Должность и подпись лица, ответственного за консервацию	Название или условное обозначение предприятия, на котором была произведена консервация	Дата расконсервации	Метод консервации	Дата консервации (переконсервация)	Заводской номер	Название, код	Маркировка
	ООО «Мосэнергетика»				,	Масляный бак 150 л. (МБ-150)	02ХЈN01ВВ001

Инь.№.	Дата, подпись	Взам.инв.№	Инь.№ дубл.	Дата, подпись

Изм	Лист	№ докум.	Подп.	Дата

ПАСПОРТ  
 НКК-ТЗ/75-02/2017-МБ150ПС  
 LN20.E.D95.0.2UZM&&.XJA01.030.ZG.0007

Лист  
12


Инв.№	Дата, подпись	Взам.инв.№	Инв.№ дубл.	Дата, подпись

Изм	Лист	№ докум.	Подп.	Дата

**ПАСПОРТ**  
 НКК-ТЗ/75-02/2017-МБ150ПС  
 LN20.E.D95.0.2UZM&&.XJA01.030.ZG.0007

Лист
13


Инь.№.	Дата, подпись	Взам.инв.№	Инь.№ дубл.	Дата, подпись

Изм	Лист	№ докум.	Подп.	Дата

**ПАСПОРТ**  
 НКК-ТЗ/75-02/2017-МБ150ПС  
 LN20.E.D95.0.2UZM&&.XJA01.030.ZG.0007

Лист
14

## 10. СВИДЕТЕЛЬСТВО ОБ УПАКОВЫВАНИИ.

Масляный бак 150л. МБ-150, Код ККС: 02XJN01BB001.

Упакован на предприятии ООО «Мосэнергетика» в соответствии с требованиями, предусмотренными Технического задания НКК-ТЗ/2/2017.

Дата упаковки 13 марта 2018г.

Упаковывание произвёл /подпись

Генеральный директор Гурьев С.В.

Должность, фамилия

После упаковки ДГУ принял:

Директор по производству Рогожин В.Г.

Должность, фамилия и подпись

Дата 13.03.2018г.

Дата, подпись
Инв. № дубл.
Взам. инв. №
Дата, подпись
Инв. №

Изм.	Лист	№ докум.	Подп.	Дата
------	------	----------	-------	------

ПАСПОРТ  
НКК-ТЗ/75-02/2017-МБ150ПС  
LN20.E.D95.0.2UZM&&.XJA01.030.ZG.0007

Лист  
15

## 11. ХРАНЕНИЕ.

Таблица 6.

Дата		Условия и вид хранения	Должность, фамилия и подпись лица, ответственного за хранение
Приемка на хранение	Снятие с хранения		

Инь.№.	Дата, подпись	Инь.№ дубл.	Дата, подпись	Взам.инв.№	Дата, подпись

Изм	Лист	№ докум.	Подп.	Дата	ПАСПОРТ НKK-Т3/75-02/2017-МБ150ПС LN20.E.D95.0.2UZM&&.XJA01.030.ZG.0007	Лист 16
-----	------	----------	-------	------	---	------------



## 12. ДВИЖЕНИЕ ТОПЛИВНОГО БАКА МБ-150 ПРИ ЭКСПЛУАТАЦИИ.

### 12.1 Прием и передача изделия.

**Таблица 7.**

Дата	Состояние изделия	Основание (наименование, номер и дата документа)	Предприятие, должность и подпись		Примечание
			Сдавшего	Принявшего	

Имя, №	Дата, подпись
Взам. имя, №	Дата, подпись
Инв. № дубл.	Дата, подпись

Продолжение.

Таблица 7.

Дата	Состояние изделия	Основание (наименование, номер и дата документа)	Предприятие, долж- ность и подпись		Примечание
			Сдавшего	Принявшего	

Инь.№.	
Дата, подпись	
Взам.инь.№.	
Инь.№ дубл.	
Дата, подпись	

Изм.	Лист	№ докум.	Подп.	Дата	ПАСПОРТ НКК-ТЗ/75-02/2017-МБ150ПС LN2O.E.D95.0.2UZM&&.XJA01.030.ZG.0007	Лист
						18

Продолжение.

Таблица 7.

Дата	Состояние изделия	Основание (наименование, номер и дата документа)	Предприятие, должность и подпись		Примечание
			Сдавшего	Принявшего	

Инь.№.	Дата, подпись	Взам.инь.№	Инь.№ дубл.	Дата, подпись

Изм.	Лист	№ докум.	Подп.	Дата

**ПАСПОРТ**  
 НКК-ТЗ/75-02/2017-МБ150ПС  
 LN20.E.D95.0.2UZM&&.XJA01.030.ZG.0007

12.2 Сведения о закреплении изделия ДГ при эксплуатации.

Таблица 8.

Наименование изделия	Должность, фамилия и инициалы	Основание (наименование, номер и дата документа)		Примечание
		Закрепление	Открепление	

	Дата, подпись
	Инв.№ дубл.
	Взам.инв.№
	Дата, подпись
	Инв.№

Изм	Лист	№ докум.	Подп.	Дата

ПАСПОРТ НКК-ТЗ/75-02/2017-МБ150ПС LN20.E.D95.0.2UZM&&.XJA01.030.ZG.0007
---

Лист 20
------------

### 13. УЧЕТ РАБОТ ПО БЮЛЛЕТЕНЯМ И УКАЗАНИЯМ.

Таблица 9.

Номер бюллетеня (указания)	Краткое содержание работы	Установленный срок выполнения	Дата выполнения	Должность, фамилия и подпись	
				Выполнившего работу	Проверившего работу

Инь.№.	Дата, подпись	Взам.инь.№	Инь.№ дубл.	Дата, подпись

Изм	Лист	№ докум.	Подп.	Дата

**ПАСПОРТ**  
 НКК-ТЗ/75-02/2017-МБ150ПС  
 LN20.E.D95.0.2UZM&&.XJA01.030.ZG.0007

Лист  
21

## 14. СВЕДЕНИЯ О РЕКЛАМАЦИЯХ.

Рекламационная деятельность производится в соответствии с документом «Рекламации к оборудованию, установленному на объекте».

**Таблица 10. Записи о рекламациях.**

Дата предъявления рекламации	Наименование и обозначение составной части изделия	Заводской номер	Рекламация	Принятые меры	Должность, фамилия и подпись

Инь.№.	Дата, подпись	Взам.инв.№	Инь.№ дубл.	Дата, подпись

Изм	Лист	№ докум.	Подп.	Дата	<b>ПАСПОРТ</b> НКК-ТЗ/75-02/2017-МБ150ПС LN20.E.D95.0.2UZM&&.XJA01.030.ZG.0007	Лист 22
-----	------	----------	-------	------	--	------------

# 15. СПЕЦИАЛЬНЫЕ ОТМЕТКИ.

Инв. №	Дата, подпись				Взам. инв. №	Инв. № дубл.				Дата, подпись
Изм	Лист	№ докум.	Подп.	Дата	<b>ПАСПОРТ</b> НКК-ТЗ/75-02/2017-МБ150ПС LN20.E.D95.0.2UZM&&.XJA01.030.ZG.0007					Лист 23

Продолжение раздела **15. СПЕЦИАЛЬНЫЕ ОТМЕТКИ.**

Инв. №	Дата, подпись				Взам. инв. №	Инв. № дубл.				Дата, подпись			
					<b>ПАСПОРТ</b> НКК-ТЗ/75-02/2017-МБ150ПС LN20.E.D95.0.2UZM&&.XJA01.030.ZG.0007					Лист 24			
Изм.	Лист	№ докум.	Подп.	Дата									



## 16.СВЕДЕНИЯ ОБ УТИЛИЗАЦИИ.

Утилизация топливного бака МБ-150 должна осуществляться согласно действующим федеральным и местным законам о безотходных технологиях и переработке отходов.

Инв.№.	Дата, подпись					
	Инв.№ дубл.					
	Взам.инв.№					
	Дата, подпись					
Изм	Лист	№ докум.	Подп.	Дата	ПАСПОРТ НКК-ТЗ/75-02/2017-МБ150ПС LN20.E.D95.0.2UZM&&.XJA01.030.ZG.0007	Лист
						25

# 17. ЛИСТ РЕГИСТРАЦИИ ИЗМЕНЕНИЙ.

Таблица 11.

Изм.	Номера листов (страниц)				Всего листов (страниц) в докум.	№ докум.	Подпись	Дата
	измененных	замененных	новых	аннулированных				

Изм. №	
Дата, подпись	
Взам. инв. №	
Инв. № дубл.	
Дата, подпись	

Изм.	Лист	№ докум.	Подп.	Дата	ПАСПОРТ НКК-ТЗ/75-02/2017-МБ150ПС LN20.E.D95.0.2UZM&&.XJA01.030.ZG.0007				Лист 26
------	------	----------	-------	------	---	--	--	--	------------

Итого в ПАСПОРТЕ  
 пронумерованных 27 страниц  
 (количество)

*Генеральной дирекции «Газпром» в СВ.*  
 Должность, ФИО Дата Подпись



Инв. №	Дата, подпись	Взам. инв. №	Инв. № дубл.	Дата, подпись	ПАСПОРТ НКК-ТЗ/75-02/2017-МБ150ПС LN20.E.D95.0.2UZM&&.XJA01.030.ZG.0007					Лист
										27
Изм	Лист	№ докум.	Подп.	Дата						